

IKUSI *by* **FAGOR** 
ELECTRÓNICA

FAGOR MULTIMEDIA SOLUTIONS

Tecnología europea con alcance global

Tarifa 2024



Lista de precios 2024

01. RECEPCIÓN

TERRESTRE	30
. ANTENAS UHF LTE2 SERIE "FLASHD"	
. ANTENAS UHF LTE2 SERIE "COMPACT"	
. ANTENAS UHF LTE2 SERIE "NANO"	
. ANTENAS Radio FM	
. ANTENAS Radio Digital DAB	
SATÉLITE	31
. ANTENAS PARABÓLICAS OFFSET	
. LNBs TIPO OFFSET	
ACCESORIOS.....	32
. SOPORTES Y BASES	
. MÁSTILES Y TORRETAS	
FILTROS RECHAZO LTE/5G	32

02. AMPLIFICACIÓN

MÁSTIL.....	33
. AMPLIFICADORES SERIES "SBA Y MFA"	
. ALIMENTADORES SERIES "MICRO"	
. KIT AMPLIFICADOR+ALIMENTADOR SERIE "JSBA"	
BANDA ANCHA.....	34,35
. ALTA POTENCIA SERIES "NBS-800 Y TMA"	
. MEDIA POTENCIA SERIE "NBS-700"	
. BAJA POTENCIA SERIE "NBS-204"	
. AMPLIFICADORES/ACOPLADORES SAT	
CENTRAL PROGRAMABLE	36
. CENTRALES SERIE ONE+	
MONOCANAL/MULTICANAL.....	37
. AMPLIFICADORES SERIES "SZB"	
. FUENTES DE ALIMENTACIÓN	
. ACCESORIOS	
APARTAMENTO.....	38
. SERIE "ATP"	
EXTENSIÓN	39
. VHF/UHF/VR SERIE "TAE"	
. VHF/UHF/SAT/VR SERIE "SAE"	

03. CABECERAS DE TRANSMODULACIÓN

FLOW: CABECERA INTELIGENTE	40
HTI: TRANSMODULADORES CUÁDRUPLES CON IPTV.....	41

04. CAST CONNECT

Cast Connect: CONTENIDOS DE DISPOSITIVOS EN LA TV...	42
--	----

05. MULTISWITCHES

NUEVO

MULTISWITCHES AUTÓNOMOS	43
MULTISWITCHES CASCADABLES.....	43
AMPLIFICADORES PARA MULTISWITCHES	44
DISTRIBUIDORES ; DERIVADORES	44
FUENTE DE ALIMENTACIÓN	44

06. DISTRIBUCIÓN

DERIVADORES Y DISTRIBUIDORES	45, 46,47
. DERIVADORES CONEXIÓN F SERIES "UDM "	
. DERIVADORES CONEXIÓN CLEMA SERIES "UDB"	
. DISTRIBUIDORES CONEXIÓN F SERIES "SCF"	
. PUNTOS DE ACCESO CONEXIÓN F SERIE "PAU"	
. DISTRIBUIDORES+PAU CONEXIÓN CLEMA SERIES "DAU"	

COMBINADORES.....	47
. COMBINADOR DOBLE ICT 3 IN 2 OUT	
. COMBINADOR SIMPLE 2 IIN 1 OUT	

CABLES COAXIALES.....	48, 49
. CABLES COAXIALES EUROCLASE Dca	
. CABLES COAXIALES EUROCLASE Eca	

CONECTORES.....	50
BASES DE TOMA.....	51

07. FIBRA ÓPTICA SC

FIBRA ÓPTICA.....	52
. TRANSMISORES	
. RECEPTORES	
. DISTRIBUIDORES	
. ACCESORIOS	

08. SISTEMA ÓPTICO FC

SISTEMA ÓPTICO.....	53
. RECEPTORES	
. TRANSMISORES	
. TRANSMISOR + LNB	
. DISTRIBUIDORES	

09. INSTALACIONES ICT2

RED DE FIBRA ÓPTICA.....	54,55
. PUNTOS DE ACCESO	
. CABLES FIBRA ÓPTICA EUROCLASE Dca	
. ACCESORIOS	
RED DE CABLEADO ESTRUCTURADO	56
. CABLES UTP EUROCLASE Cca/Dca	
. ACCESORIOS	
RED DE TELEFONÍA BÁSICA.....	56
. MULTIPLEXORES	
. CABLES TELEFÓNICOS EUROCLASE Dca/Eca	
. ACCESORIOS	
RED DE COAXIAL OPERADOR	57
HERRAMIENTAS Y ACCESORIOS	57
ARMARIOS RACK Y SOPORTES	58
. ARMARIOS RACK	
. SOPORTES Y PANELES	

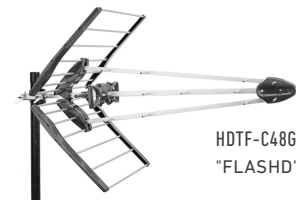
10. RECEPTORES ; MODULADORES ; MEDIDORES CAMPO

RECEPTORES.....	59
MODULADORES AUTÓNOMOS	59
MEDIDORES DE CAMPO	59

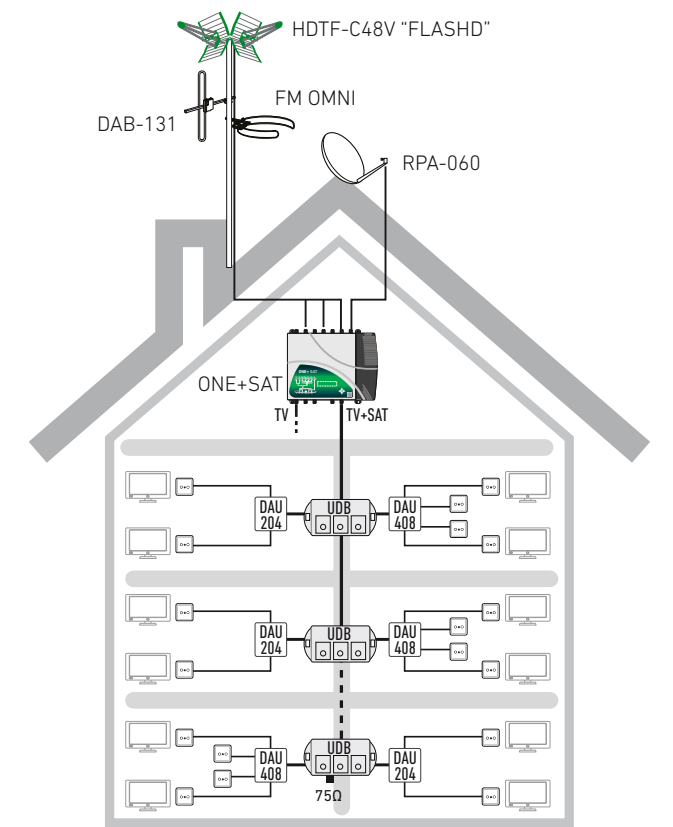
TERRESTRE				PVR
Ref.	Modelo	Descripción	Cant./Emb.	€/ Ud
ANTENAS UHF				
1816	HDTF-C48G	Antena TV UHF "FLASHD". Ch 21-48 (470-694 MHz). G=17 dB. Color gris	1	79,90
1818	HDTF-C48V	Antena TV UHF "FLASHD". Ch 21-48 (470-694 MHz). G=17 dB. Color verde	1	79,90
1824	HDTC-694V	Antena TV UHF "COMPACT". Ch 21-48 (470-694 MHz) G=14 dB. Color verde	10	34,50
1825	HDTN-694V	Antena TV UHF "NANO". Ch 21-48 (470-694 MHz) G=12 dB. Color verde	10	30,85
ANTENA BANDA II - FM				
1726	IKF-FM/1E	Antena omnidireccional para FM (G= -2 dB) Frecuencia= 87,5-108 MHz	1/10	30,81
ANTENA BANDA III - DAB RADIO DIGITAL				
1727	DAB-131	Antena radio digital Frecuencia= 174-240 MHz. G= 2 dB	1	28,38



"Totalmente montadas y con Apertura instantánea"



DAB-131



SATÉLITE

PVR

Ref.	Modelo	Descripción	Cant./Emb.	€/ Ud
ANTENAS PARABÓLICAS OFFSET DE ACERO GALVANIZADO				
3065	RPA-060	Antena parabólica de 60 cm Ø, gris claro	1	43,43
3067	RPA-080	Antena parabólica de 80 cm Ø, gris claro	1	85,90
3069	RPA-100	Antena parabólica de 100 cm Ø, gris claro	1	126,25
3060	RPA-120	Antena parabólica de 120 cm Ø, gris claro	1	218,16
LNBs TIPO OFFSET SERIE "UEU"				
1113	UEU-121K	LNB Universal 1 salida/usuario. G=58 dB	1	7,17
3083	UEU-221K	LNB Twin 2 salidas/usuarios. G=58 dB	1	27,57
1112	UEU-421K	LNB Quad 4 salidas/usuarios. G=58 dB	1	47,67
1114	UEU-124K	LNB Quattro 4 salidas/polaridades. G=58 dB	1	34,54



RPA-080



RPA-120



UEU-121K



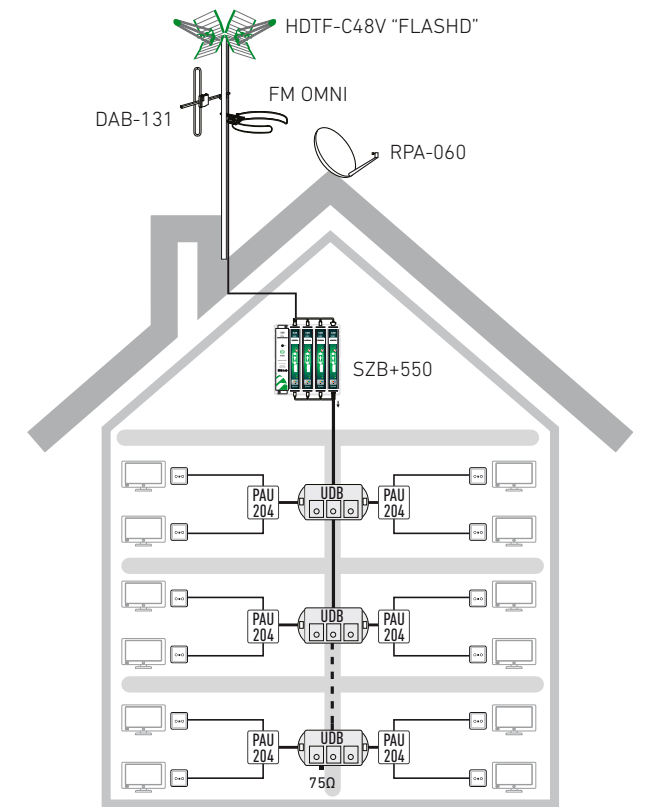
UEU-221K



UEU-421K



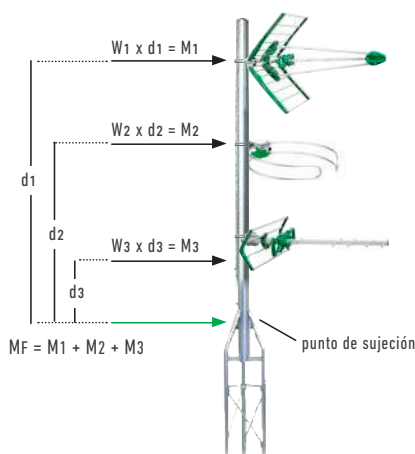
UEU-124K



ACCESORIOS				PVR
Ref.	Modelo	Descripción	Cant./Emb.	€/ Ud
SOPORTES Y BASES				
1888	KMV-100	Kit de vientos. 25m de cable acerado y sujetacables para mástiles 30-35 mm Ø	1	55,25
1886	GME-200	Soporte garra escuadra pared, 40 mm de longitud para mástiles de hasta 45 mm Ø	10	6,46
1911	GMA-400	Soporte garra muro atornillable de 40 cm de longitud	10	10,61
1887	BMA-200	Soporte a pared con placa de 4 tornillos y tapón de polietileno	5	22,00
3071	SPA-240	Soporte a pared tipo "U" para sujeción de antenas parabólicas	1	29,00
1067	SCF-085	Soporte reforzado tipo columna. Altura 90 cm x Ø50 mm Dimensiones de la base 200x200 mm	1	65,55
1949	BAP-200	Base anclaje para soporte reforzado tipo columna SCF-085 Dimensiones de la base 200x200 mm	1	75,00
1913	BBT-100	Base basculante teja para mástiles de 35-40 mm Ø	5	24,49
1950	BTA-225	Base fija triangular 225 mm atornillable	1	43,58
1876	BFT-100	Base fija triangular 225 mm con zarpas	1	42,07
MÁSTILES Y TORRETAS				
1941	MAS-300	Mástil carraqueado de acero zincado 3 m longitud x 40 mm Ø. Espesor 2 mm	4	65,00
1880	MAS-250	Mástil carraqueado de acero zincado 2,5 m longitud x 35 mm Ø. Espesor 1,5 mm	6	31,26
1942	TOR-250	Torreta tramo superior 2,5 m Adaptado para alojar un mástil ref.1941	1	190,00
1944	TOR-150	Torreta tramo superior 1,5 m Adaptado para alojar un mástil ref.1941	1	131,20



► Cálculo del Momento Flector MF en el punto de sujeción de un mástil con varias antenas



W_{1,2,3} = * Cargas del viento de las antenas
M_{1,2,3} = Momentos flectores debidos a cada antena
MF = Momento Flector en el punto de sujeción

* Cargas del viento de las antenas
HDTF-C48 130 km/h: 105 N; 150 km/h: 150 N
FM OMNI 130 km/h: 28 N; 150 km/h: 38 N
HDTC-694 130 km/h: 18 N; 150 km/h: 23 N



FILTROS LTE				PVR
Ref.	Modelo	Descripción	Cant./Emb.	€/ Ud
FILTROS RECHAZO LTE/5G				
1436	FLTE-481	Filtro interior, rechazo frecuencia 470-694 MHz. Paso Corriente Conectores IEC	1	14,44
314176	TLP 048	Filtro de rechazo LTE para interior, paso frecuencias 5-694 MHz Pérdidas de paso <3dB. Rechazo a 730 MHz >50dB Paso de corriente. Conectores F	1/10	15,15
85062	LBF-M-694	Filtro de rechazo LTE para exterior, paso frecuencias 5-694 MHz Pérdidas de paso <3dB. Rechazo a 730 MHz >50dB. Paso de corriente. Conectores F	1/10	24,34



◀ Hasta Fin de Existencias

MÁSTIL				PVR
Ref.	Modelo	Descripción	Cant./Emb.	€/ Ud
AMPLIFICADORES				
1 ENTRADA: UHF				
1304	SBA-103-C48	1 entrada UHF (470-694 MHz). G= 34 dB Alimentación de 12 a 24VDC. Paso de Corriente Nivel salida= 113 dBµV (DIN 45004B IMD-60dB)	1/20	31,82
2 ENTRADAS: UHF - UHF				
1296	SBA-101-C48	2 entradas UHF-UHF (G= 36 dB) Nivel salida= 105 dBµV (DIN 45004B IMD-60dB) Alimentación 24 VDC	1/20	32,83
2 ENTRADAS: UHF - SAT (alimentador recomendado: APB-112-M)				
1308	SBA-190-C48	1 entrada UHF (G= 35 dB) 1 entrada SAT (G= -2 dB) Nivel salida UHF= 105 dBµV (DIN 45004B IMD-60dB) Alimentación de 12 VDC. Paso de corriente entrada SAT	1/20	33,33
FUENTES DE ALIMENTACIÓN				
3436	APB-112-M	Alimentador conmutado serie "micro" +12 VDC. 200 mA. 1 salida Frecuencia hasta 2,4 GHz. Dimensiones 50x50 mm	10	28,99
3437	APB-224-M	Alimentador conmutado serie "micro" +24 VDC. 100 mA. 2 salidas Frecuencia hasta 1 GHz. Dimensiones 50x50 mm	10	28,43
KIT AMPLIFICADOR+ALIMENTADOR				
1328	JSBA-103-C48	Amplificador SBA-103-C48 + Alimentador APB-224-M + Conectores	1/20	57,57



SBA-103-C48



SBA-101-C48



SBA-190-C48



APB-112-M



APB-224-M



JSBA-103-C48

BANDA ANCHA				PVR
Ref.	Modelo	Descripción	Cant./Emb.	€/ Ud
CENTRALES DE AMPLIFICACIÓN (alta potencia)				
5 ENTRADAS: 2x UHF - SAT - BI/FM - BIII/DAB				
3576	NBS-895-C48	Frecuencia UHF: 470-694 MHz 2xUHF (G=45 dB) - SAT (G=40 dB) - BI/FM (G=42 dB) - BIII/DAB (G=42 dB) Nivel salida TV= 122 dBµV - SAT= 120 dBµV	1/5	219,24
4 ENTRADAS: 2x UHF - BI/FM - BIII/DAB				
3564	NBS-804-C48	Frecuencia UHF: 470-694 MHz 2xUHF (G= 45 dB) - BI/FM (G= 42 dB) - BIII/DAB (G= 42 dB) Nivel salida TV= 122 dBµV	1/5	189,32
1 ENTRADA: VHF/UHF				
3573	NBS-801-C48	Frecuencia VHF/UHF: 45-694 MHz VHF/UHF (G= 42 dB) Nivel salida TV= 122 dBµV	1/5	173,04
4 ENTRADAS: 2xUHF - BI/FM - BIII/DAB				
324447	TMA 447	Frecuencia UHF: 470-694 MHz 2xUHF (G=35-45 dB conmutable) - FM (G=30 dB) - DAB (G= 35 dB) Nivel de salida TV= 118 dBµV	1/10	160,00
5 ENTRADAS: 2xUHF - SAT - BI/FM - BIII/DAB				
324547	TMA 547	Frecuencia UHF: 470-694 MHz 2xUHF (G=35-45 dB conmutable) - FM (G=30 dB) - DAB (G= 35 dB) - SAT (G=40 dB) Nivel salida TV=118 dBµV - SAT=118 dBµV	1/10	175,00
CENTRALES DE AMPLIFICACIÓN (media potencia)				
4 ENTRADAS: 2xUHF - SAT - VHF				
3537	NBS-795-C48	Frecuencia UHF: 470-694 MHz UHF (G= 35 dB) - SAT (G= 28-35) - VHF (G= 22 dB) Nivel salida UHF= 115 dBµV - SAT= 120 dBµV - VHF= 115 dBµV	1/10	156,55
3 ENTRADAS: 2x UHF - VHF				
3536	NBS-704-C48	Frecuencia UHF: 470-694 MHz UHF (G= 35 dB) - VHF (G= 22 dB) Nivel salida UHF= 115 dBµV - VHF= 115 dBµV	1/10	106,56
1 ENTRADA: UHF				
3535	NBS-701-C48	Frecuencia UHF: 470-694 MHz UHF (G= 35 dB) Nivel salida UHF= 115 dBµV	1/10	91,30



Serie NBS-800

EVO

EVO

EVO



TMA 447

F

F



TMA 547



NBS-795-C48



NBS-704-C48



NBS-701-C48

F Hasta Fin de Existencias

EVO Evolución: Mayor potencia

BANDA ANCHA

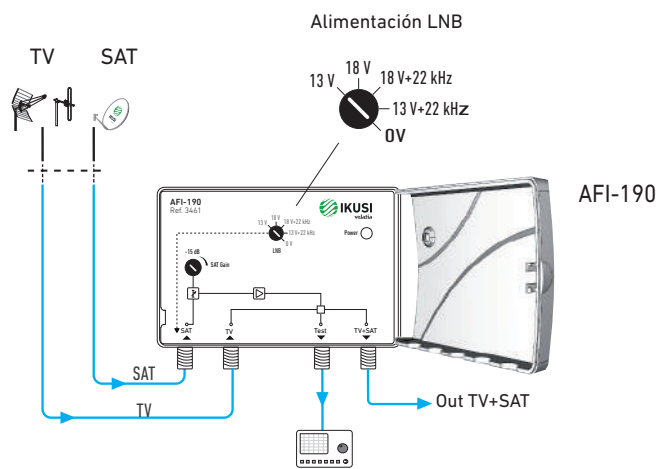
PVR

Ref.	Modelo	Descripción	Cant./Emb.	€/ Ud
AMPLIFICADORES/ACOPLADORES SAT				
3461	AFI-190	1 entrada SAT 950-2450 MHz. Ganancia SAT= >34 dB 1 entrada de acoplamiento terrestre 5-862 MHz. G=-1 dB Generación de alimentación y tonos para selección de polaridad de la LNB Nivel de salida= 120 dBμV	1/20	97,00

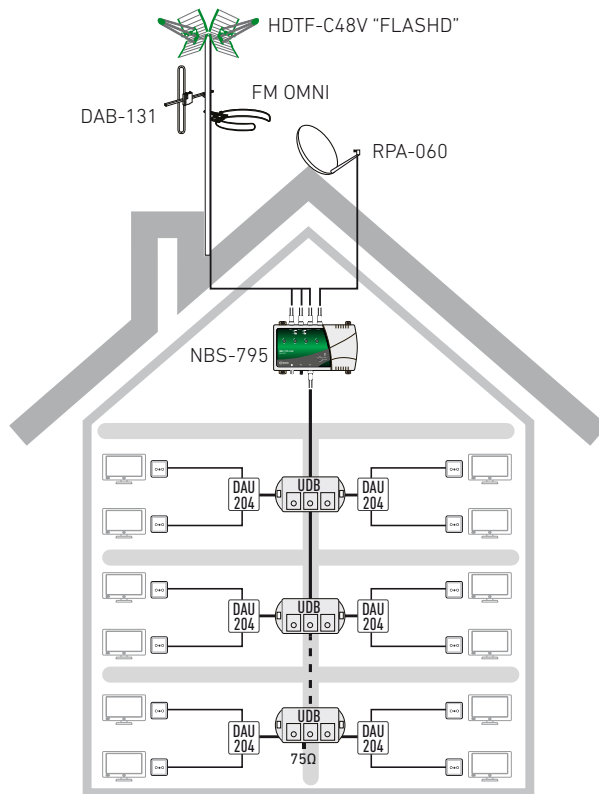


AFI-190

Ejemplo de aplicación AFI-190



Ejemplo de aplicación NBS-795-C48



CENTRAL PROGRAMABLE

PVR

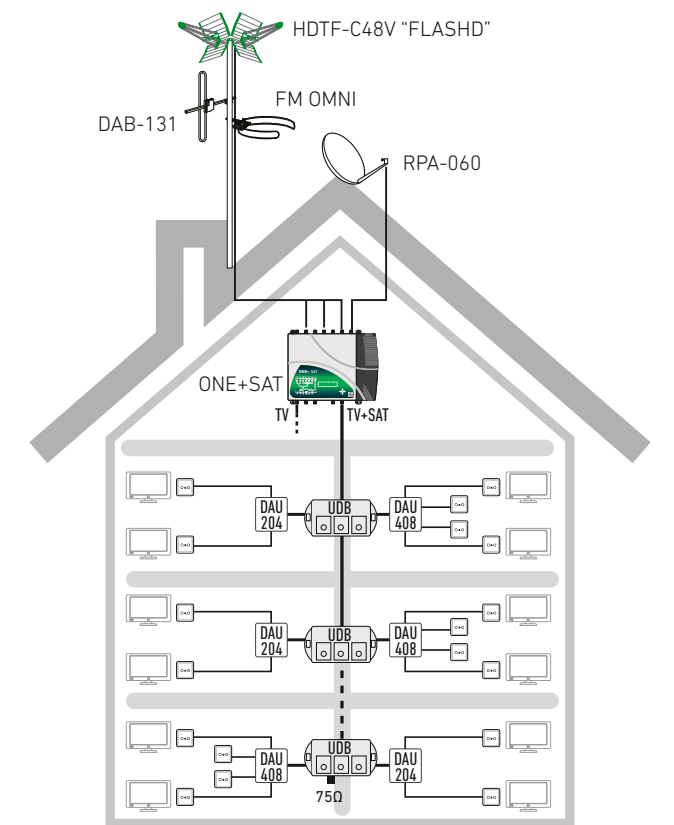
Ref.	Modelo	Descripción	Cant./Emb.	€/ Ud
CENTRALES PROGRAMABLES 32 FILTROS DIGITALES CON CONVERSIÓN DE CANAL				
2864	ONE+ SAT	Central de amplificación programable TERR y SAT 7 entradas: 3x UHF - SAT - BI/FM - DAB/BIII - EXT (VHF/UHF) 2 salidas configurables: • Configuración 1 Salida: OUT 1 [TERR (131 dBμV -IMD3 -36 dB) + SAT (122 dBμV)] • Configuración 2 Salidas (ICT): OUT 1 [TERR (128 dBμV) + SAT (122 dBμV)] OUT 2 [TERR (128 dBμV)]	1	521,25
2865	ONE+	Central de amplificación programable TERR 5 entradas: 3x UHF - BI/FM - DAB/BIII 1 salida TERR (131 dBμV -IMD3 -36 dB)	1	503,99



ONE+ SAT



ONE+



MONOCANAL / MULTICANAL

PVR

Ref.	Modelo	Descripción	Cant./Emb.	€/ Ud
SERIE SZB				
AMPLIFICADORES				
UHF				
2260	SZB+550	Amplificador UHF. Canal adyacente digital/analógico Nivel de salida= 121 dBμV. CAG. Canales Configurables 3 opciones ancho de banda: 6 MHz, 7 MHz, 8 MHz (especificar en pedido)	1	103,27
SAT				
1346	SZB-190	Amplificador/Acoplador SAT G= 33 dB (950 MHz) - 40 dB (2150 MHz) Nivel salida= 120 dBμV	1	148,67
VHF (BII/BIII)				
2293	SZB-128	Amplificador BII (FM). G= 30 dB Nivel salida= 2x 113 dBμV	1	90,75
3160	SZB-168	Amplificador Radio digital. G= 53 dB Nivel salida= 2x 113 dBμV	1	138,07
FUENTE DE ALIMENTACIÓN				
2250	SZB-214	Fuente de alimentación conmutada 24 VDC; 4,5 A	1	94,74
ACCESORIOS				
2220	BAS-915	Base soporte para 5 módulos (contactos de alimentación)	1	27,85
2222	BAS-913	Base soporte para 3 módulos (contactos de alimentación)	1	22,04
2272	PZL-017	Latiguillo-Puente con conectores F-F	8	3,48
2247	PZB-453	Puente coaxial Z con conectores F-F (45,3 mm)	10	3,80



SZB+550



SZB-214



BAS-915



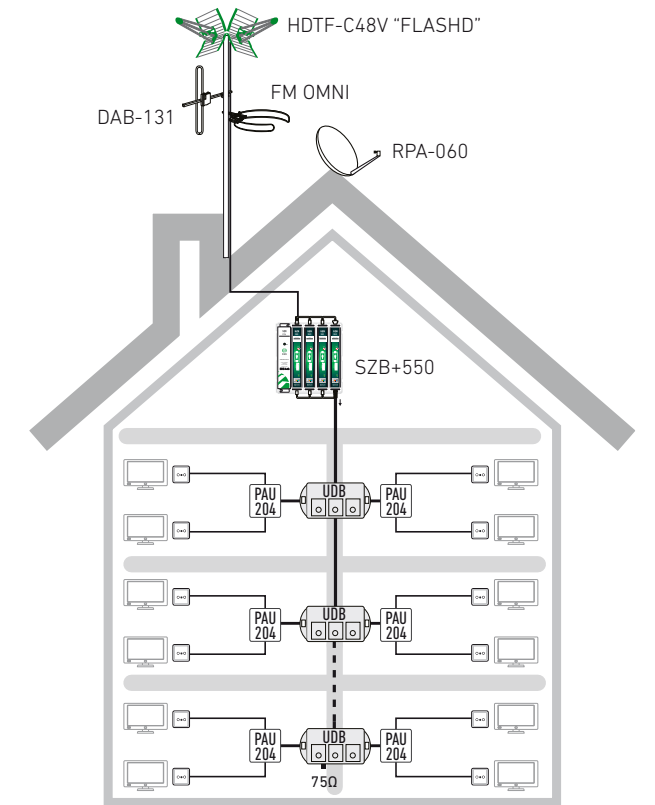
BAS-913



PZB-453



PZL-017



APARTAMENTO				PVR
Ref.	Modelo	Descripción	Cant./Emb.	€/ Ud
AMPLIFICADORES				
1 ENTRADA 2 SALIDAS				
3584	ATP-200-C48	Amplificador 1 entrada 47-694 MHz; G= 25 dB 2 salidas. Nivel de salida= 103 dBµV (IMD3 -60dB (DIN 45004B))	1/10	43,53
1 ENTRADA 4 SALIDAS				
3596	ATP-400-C48	Amplificador 1 entrada 47-694 MHz; G= 22 dB 4 salidas. Nivel de salida= 103 dBµV (IMD3 -60dB (DIN 45004B))	1/10	50,30
1 ENTRADA TV/SAT/VR 1 SALIDA				
3590	ATP-190-C48	Frecuencia TV= 47-694 MHz; G= 18 dB Frecuencia SAT= 950-2400 MHz; G= 22 dB Frecuencia Vía Retorno= 5-30 MHz 1 salida. Nivel de salida UHF= 106 dBµV (IMD3 -60dB (DIN 45004B)) SAT= 112 dBµV (IMD3 -35dB (EN 50083-3)) Paso de corriente de salida OUT 1	1/10	49,79
1 ENTRADA TV/SAT/VR 2 SALIDAS				
3593	ATP-290-C48	Frecuencia TV= 47-694 MHz ; G= 14dB Frecuencia SAT= 950-2400 MHz; G= 18 dB Frecuencia Vía Retorno= 5-30 MHz 2 salidas. Nivel de salida TV = 102 dBµV (IMD3 -60dB (DIN 45004B)) SAT= 108 dBµV (IMD3 -35dB (EN 50083-3)) Paso de corriente de salida OUT 1	1/10	56,00
1 ENTRADA TV/SAT: 2 SALIDAS				
339407	IFB 407	1 entrada 47...230 / 470...694 MHz ; G= 30 dB 2 salidas. Nivel de salida 105 dBµV (EN 50083-5) Alimentación para preamplificadores (24 VDC/80 mA)	1/20	46,00



ATP-200



ATP-400



ATP-190

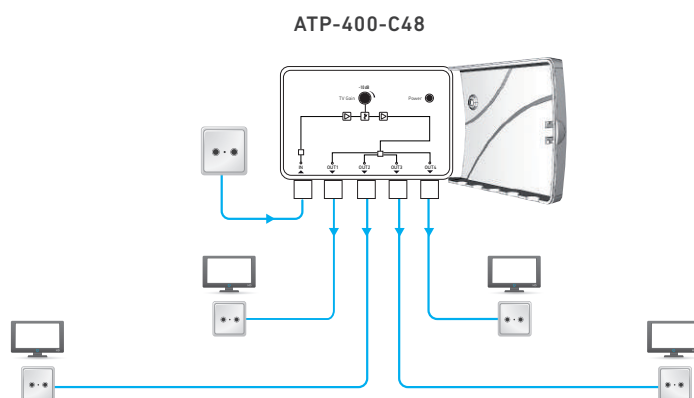


ATP-290



IFB 407

Ejemplo de aplicación ATP-400-C48



ATP-400-C48

EXTENSIÓN				PVR
Ref.	Modelo	Descripción	Cant./Emb.	€/ Ud
AMPLIFICADORES VHF/UHF/VR				
3263	TAE1118	Amplificador VD: 118 dBµV; VR: 110 dBµV Frecuencia VD: 86 - 862 MHz ; VR: 5 - 66 MHz Ganancia: 12 dB	1	285,83
AMPLIFICADORES VHF/UHF/SAT/VR 45-2150 MHz				
3500	SAE-912	Vía TERR (47-862 MHz) ; G= 35 dB ; Nivel salida= 118 dBµV Vía SAT (950-2150 MHz) ; G= 40 dB ; Nivel salida= 120 dBµV Vía Retorno pasiva (5-35 MHz) ; G= -2,5 dB	1/5	301,99
3503	SAE-916	Vía TERR (86-862 MHz) ; G= 35 dB ; Nivel salida= 118 dBµV Vía SAT (950-2150 MHz) ; G= 40 dB ; Nivel salida= 120 dBµV Vía Retorno activa (5-65 MHz) ; G= 12 dB ; Nivel salida= 110 dBµV	1/5	321,69
AMPLIFICADORES ICT				
3507	SAE-920	1 entrada TERR (47-862 MHz) + SAT 1 (950-2150 MHz) 1 entrada SAT 2 (950-2150 MHz) 2 salidas TERR+SAT 1 y TERR+SAT 2 TERR G=35 dB ; Nivel salida=118 dBµV SAT G=40 dB ; Nivel salida=120 dBµV. Instalaciones ICT	1/5	282,80

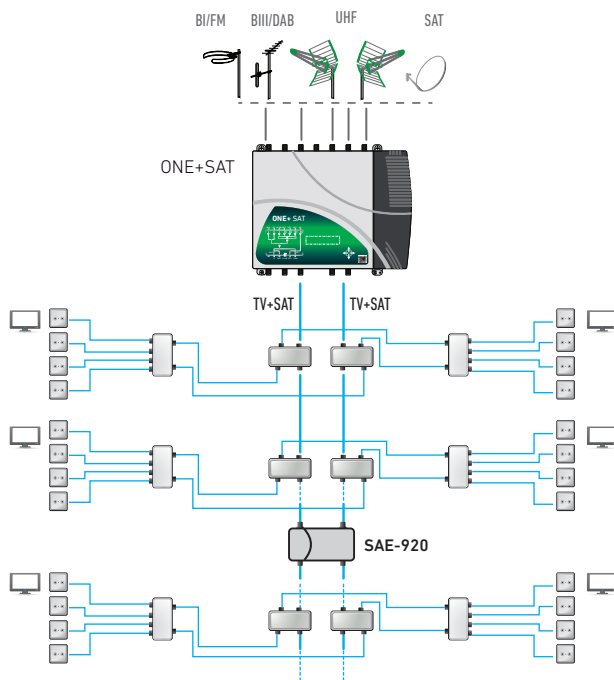


TAE



SAE

Ejemplo de aplicación SAE-920



IKUSI FLOW: CABECERA INTELIGENTE

PVR

Ref.	Modelo	Descripción	Cant./Emb.	€/ Ud
MÓDULOS				
4319	FLOW-IN4	Módulo de entrada universal cuádruple	1	a consultar
4311	FLOW-SEC	Módulo de seguridad doble	1	a consultar
4313	FLOW-OUT	Módulo de salida RF universal múltiple	1	a consultar
4314	FLOW-HUB	Módulo de control	1	a consultar
4321	FLOW-ENC+	Módulo Encoder HDMI cuádruple	1	a consultar
ELEMENTOS COMUNES				
4312	FLOW-BASE	Chasis de 12 ranuras para montaje en rack y mural	1	a consultar
4308	FLOW-PSU	Fuente de alimentación 1	1	a consultar
4320	FLOW-RPSU	Fuente de alimentación redundante	1	a consultar
4316	FLOW-COVER	Tapa con ventilación para FLOW-BASE	1	a consultar
LICENCIAS				
PARA 1 CABECERA				
4317	FLOW-DEVICE-MGR (Device Manager)	Licencia del Gestor de Pantallas	1	a consultar
4335	FLOW-DRM-SAMSUNG-LYNK-HUB	Licencia DRM Samsung LYNK	1	a consultar
4337	FLOW-DRM-PHILIPS-VSECURE-HUB	Licencia DRM VSecure	1	a consultar
4338	FLOW-DRM-LG-PROIDIOM-HUB-MAN	Licencia DRM Pro:Idiom Manufacturer	1	a consultar
4340	FLOW-DRM-LG-PROIDIOM-HUB-SP	Licencia DRM Pro:Idiom Service Provider	1	a consultar
PARA 1 MÓDULO				
4336	FLOW-DRM-LG-PROIDIOM-SEC	Licencia DRM Pro:Idiom módulo SEC	1	a consultar
4339	FLOW-DRM-LG-PROIDIOM-ENC	Licencia DRM Pro:Idiom módulo ENC	1	a consultar
EXTENSIÓN DE GARANTÍA				
4330 . 4331 . 4332.	Ampliaciones de garantía disponibles para 1, 2 y 3 años			a consultar
ACCESORIOS				
4328	FLOW-STB-4K	Set-Top Box IPTV/OTT con soporte 4K. (Dimensiones 120x78x21 mm)	1	a consultar



FLOW-IN4

FLOW-SEC



FLOW-ENC

FLOW-OUT



FLOW-HUB

FLOW-PSU



FLOW-BASE



FLOW-RPSU



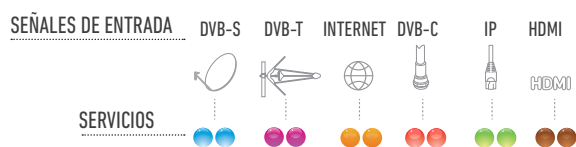
FLOW-COVER



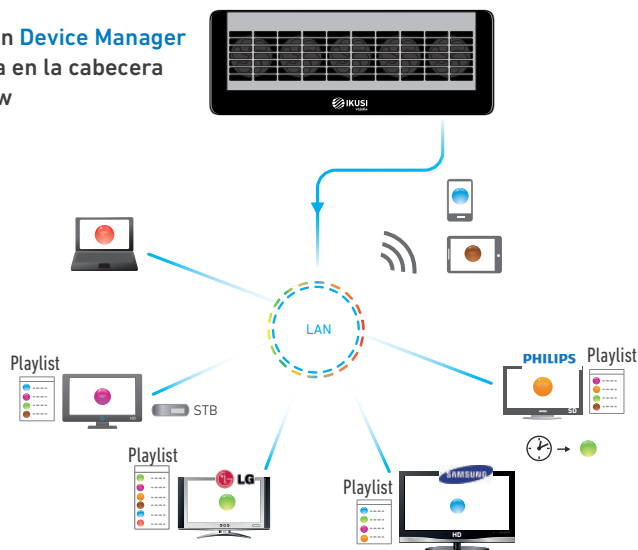
FLOW-STB-4K



CABECERA FLOW



Aplicación **Device Manager** integrada en la cabecera Ikusi Flow



HTI				PVR
Ref.	Modelo	Descripción	Cant./Emb.	€/ Ud
TRANSMODULADORES CUÁDRUPLES CON IPTV				
3863	HTI-424	Transmodulador 4 entradas univers. DVB y 4 entradas IPTV 4 salidas DVB-C/T ; 64 salidas IPTV multicast 2 ranuras Interfaz Común	1	2.780,00
ELEMENTOS COMUNES				
3865	PSU-150	Fuente de alimentación para cabecera HTI Soporta redundancia	1	285,00
3868	HTA-125	Amplificador banda ancha 47-862 MHz; 125 dBuV	1	289,85
3866	BACK-500	Base para cabecera HTI. Distribuidor de la alimentación y las líneas de comunicación	1	181,90
ACCESORIOS				
3867	SR-HTI	Soporte Rack HTI 19" (requiere dos bases BACK-500)	1	145,90
4404	COR-150	Cable red SCHUKO acodado	1	12,70
4284	USB-300	Adaptador USB 3.0 a Ethernet 10/100/1000	1	161,00
3870	UAH-001	Puente para conexión de dos bases BACK-500	1	58,90
4285	ADA-HTI	Kit puentes especiales para instalar módulos ClassA en la base BACK-500 de la HTI	1	73,35



HTI-424



HTA-125



PSU-150



SR-HTI



BACK-500



UAH-001



CABECERA HTI

ALTA DENSIDAD Y FLEXIBILIDAD
Hasta 32 entradas DVB universales por base
Hasta 32 salidas RF o 256 salidas IPTV por base

LISTO PARA ENTRADA IPTV
Hasta 32 entradas IPTV por base

MATRIZ DE RUTADO AVANZADA
De cualquier entrada a cualquier salida.
Descifrado en cualquier CAM. Sin compromisos

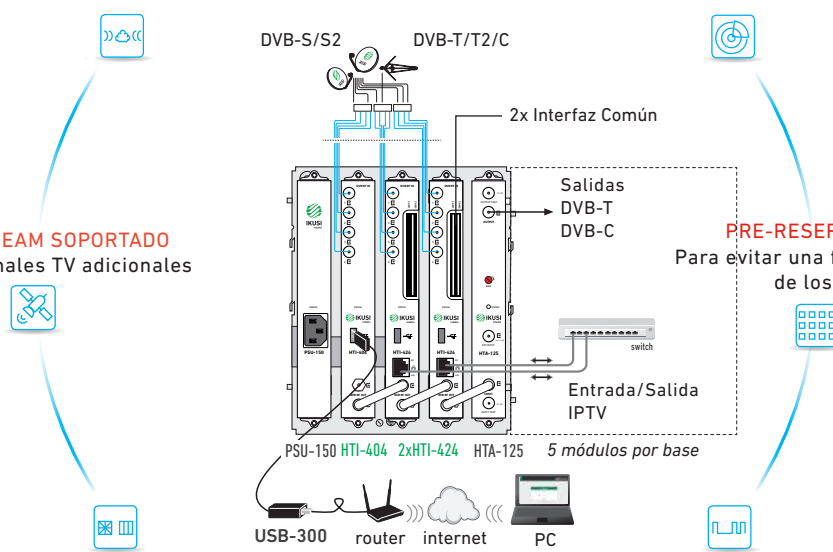
MULTISTREAM SOPORTADO
+ de 200 canales TV adicionales

PRE-RESERVA DE CANALES
Para evitar una futura resintonización
de los televisores

DISGREGACIÓN DE AUDIOS
Generación de un canal de TV por cada audio





CANALES INDEPENDIENTES DE SALIDA
Distribuidos en cualquier parte de la banda

BASE SOPORTE INTERCONECTADA
ALIMENTACIÓN REDUNDANTE
Alimentación suministrada a través del backplane, sin puentes



CAST CONNECT / GPON				PVR
Ref.	Modelo	Descripción	Cant./Emb.	€/ Ud
SOLUCIÓN: CAST CONNECT (REPRODUCIR LOS CONTENIDOS DE DISPOSITIVOS EN LA TV)				
8477	CAST CONNECT 60 SRV	Servidor Cast Connect hasta 60 habitaciones	1	a consultar
8441	CAST CONNECT 300 SRV	Servidor Cast Connect hasta 300 habitaciones	1	a consultar
8478	CAST CONNECT 2000 SRV	Servidor Cast Connect hasta 2000 habitaciones	1	a consultar
8490	SRV-CAR	Escuadra soporte para instalación en rack los servidores Cast Connect 300 ó 2000.	1	a consultar
8439	CASTLOCK PROTECTOR CHROMECAST	Sistema d eprotección para evitar manipulaciones del dispositivo Cast Connect.	1	a consultar
8476	CAST-400 DONGLE+CASTLOCK	Dispositivo chromecast V4	1	a consultar
10033	GCD CAST V4 UHD	Dispositivo chromecast V4 4K UHD	1	a consultar
LICENCIAS				
8456	Cast Connect protect 1 año		1	a consultar
SOLUCIÓN GPON				
8302/208302OLT-008		OLT 8 puertos PON; 4GB ethernet; 4SFP; 2SFP + Otros modelos consultar	1	a consultar
8319	ONT-524	4xRGT45 GB; 2POT; Wiffi 2,4-5GHz; 1xUSB Otros modelos consultar	1	a consultar



MULTISWITCHES					PVR
Ref.	Modelo	Descripción	Cant./Emb.	€/ Ud	
MULTISWITCHES AUTÓNOMOS					
5 ENTRADAS (4 SAT + 1 TERR)					
86460	FMF-508	Multiswitch FI terminal con F.A. incluida. 5 x 8 salidas	1	145,70	
86461	FMF-512	Multiswitch FI terminal con F.A. incluida. 5 x 12 salidas	1	258,98	
86462	FMF-516	Multiswitch FI terminal con F.A. incluida. 5 x 16 salidas	1	297,01	
86463	FMF-524	Multiswitch FI terminal con F.A. incluida. 5 x 24 salidas	1	442,71	
86464	FMF-532	Multiswitch FI terminal con F.A. incluida. 5 x 32 salidas	1	487,54	
9 ENTRADAS (8 SAT + 1 TERR)					
86465	FMF-908	Multiswitch FI terminal con F.A. incluida. 9 x 8 salidas	1	244,21	
86466	FMF-912	Multiswitch FI terminal con F.A. incluida. 9 x 12 salidas	1	327,77	
86467	FMF-916	Multiswitch FI terminal con F.A. incluida. 9 x 16 salidas	1	386,30	
86468	FMF-924 S	Multiswitch FI terminal con F.A. incluida. 9 x 24 salidas	1	649,68	
86469	FMF-932	Multiswitch FI terminal con F.A. incluida. 9 x 32 salidas	1	719,91	
13 ENTRADAS (12 SAT + 1 TERR)					
86625	FMF-1308	Multiswitch FI terminal con F.A. incluida. 13 x 8 salidas	1	308,30	
86626	FMF-1312	Multiswitch FI terminal con F.A. incluida. 13 x 12 salidas	1	386,52	
86627	FMF-1316	Multiswitch FI terminal con F.A. incluida. 13 x 16 salidas	1	433,54	
86628	FMF-1324	Multiswitch FI terminal con F.A. incluida. 13 x 24 salidas	1	616,38	
86629	FMF-1332	Multiswitch FI terminal con F.A. incluida. 13 x 32 salidas	1	710,87	
17 ENTRADAS (16 SAT + 1 TERR)					
86470	FMF-1708	Multiswitch FI terminal con F.A. incluida. 17 x 8 salidas	1	421,91	
86471	FMF-1712	Multiswitch FI terminal con F.A. incluida. 17 x 12 salidas	1	706,84	
86472	FMF-1716	Multiswitch FI terminal con F.A. incluida. 17 x 16 salidas	1	789,04	
86473	FMF-1724	Multiswitch FI terminal con F.A. incluida. 17 x 24 salidas	1	1150,68	
86474	FMF-1732	Multiswitch FI terminal con F.A. incluida. 17 x 32 salidas	1	1479,44	
MULTISWITCHES CASCADEABLE					
5 ENTRADAS (4 SAT + 1 TERR)					
86432	FMC-508	Multiswitch cascadeable 5 x 8 salidas	1	146,13	
86433	FMC-512	Multiswitch cascadeable 5 x 12 salidas	1	258,98	
86434	FMC-516	Multiswitch cascadeable 5 x 16 salidas	1	297,01	
86445	FMC-524	Multiswitch cascadeable 5 x 24 salidas	1	442,71	
86446	FMC-532	Multiswitch cascadeable 5 x 32 salidas	1	487,54	
9 ENTRADAS (8 SAT + 1 TERR)					
86436	FMC-908	Multiswitch cascadeable 9 x 8 salidas	1	244,21	
86437	FMC-912	Multiswitch cascadeable. 9x 12 salidas	1	327,77	
86438	FMC-916	Multiswitch cascadeable. 9x 16 salidas	1	386,30	
86447	FMC-924	Multiswitch cascadeable. 9x 24 salidas	1	649,68	
86448	FMC-932	Multiswitch cascadeable. 9x 32 salidas	1	719,91	
13 ENTRADAS (12 SAT + 1 TERR)					
86620	FMC-1308	Multiswitch cascadeable. 13x 8 salidas	1	308,30	
86621	FMC-1312	Multiswitch cascadeable. 13x 12 salidas	1	386,52	
86622	FMC-1316	Multiswitch cascadeable. 13x 16 salidas	1	433,54	
86623	FMC-1324	Multiswitch cascadeable. 13x 24 salidas	1	616,38	
86624	FMC-1332	Multiswitch cascadeable. 13x 32 salidas	1	710,87	

FMF-508

FMF-916

FMF-1324

FMF-1716

FMC-508

FMC-916

FMC-1324

MULTISWITCHES				PVR
Ref.	Modelo	Descripción	Cant./Emb.	€/ Ud
17 ENTRADAS (16 SAT + 1 TERR)				
86439	FMC-1708	Multiswitch cascadable. 17x 8 salidas	1	421,91
86440	FMC-1712	Multiswitch cascadable. 17x 12 salidas	1	706,84
86441	FMC-1716	Multiswitch cascadable. 17x 16 salidas	1	789,04
86449	FMC-1724	Multiswitch cascadable. 17x 24 salidas	1	1150,68
86450	FMC-1732	Multiswitch cascadable. 17x 32 salidas	1	1479,44
AMPLIFICADORES PARA MULTISWITCHES				
86442	FAC-005	Amplificador de cabecera 5 IN & OUT con fuente de alimentación SPS-1825 (22dB ganancia; Tilt 4dB)	1	217,20
86443	FAC-009	Amplificador de cabecera 9 IN & OUT con fuente de alimentación SPS-1825 (22dB ganancia; Tilt 4dB)	1	307,30
86630	FAC-013	Amplificador de cabecera 13 IN & OUT con fuente de alimentación SPS-1825 (22dB ganancia; Tilt 4dB)	1	333,39
86444	FAC-017	Amplificador de cabecera 17 IN & OUT con fuente de alimentación SPS-1825 (22dB ganancia; Tilt 4dB)	1	548,18
DISTRIBUIDOR PARA MULTISWITCHES				
86451	FSP-005	Splitter 5 IN / 10 OUT	1	80,74
86454	FSP-009	Splitter 9 IN / 18 OUT	1	152,34
DERIVADORES PARA MULTISWITCHES				
86452	FTP-505	Derivador 5IN / 5 OUT	1	80,74
86453	FTP-510	Derivador 5 IN / 10 OUT	1	101,73
86455	FTP-909	Derivador 9 IN / 9 OUT	1	107,66
86456	FTP-918	Derivador 9 IN / 18 OUT	1	121,11
86458	FTP-1717	Derivador 17 IN / 17 OUT	1	125,53
86459	FTP-1734	Derivador 17 IN / 34 OUT	1	148,43
FUENTES DE ALIMENTACIÓN				
86430	SPS-1825	Fuente de alimentación +18Vdc / 2,5 ^a	1	40,24
ACCESORIOS				
86559	UCM-100	Unidad de onfiguracion de salidas	1	277,68



FMC-1716



FAC-017



FTP-909



FTP-918



FTP-510

DERIVACIÓN Y DISTRIBUCIÓN

PVR

Ref.	Modelo	Descripción	Cant./Emb.	€/ Ud
DERIVADORES 5-2400 MHz CON CONEXIÓN F				
1 SALIDA				
2052	UDM-110	Derivador de 1 salida. Atenuación en derivación 10 dB	10	6,87
2053	UDM-115	Derivador de 1 salida. Atenuación en derivación 15 dB	10	6,87
2054	UDM-120	Derivador de 1 salida. Atenuación en derivación 20 dB	10	6,87
2055	UDM-125	Derivador de 1 salida. Atenuación en derivación 25 dB	10	6,87
2 SALIDAS				
2056	UDM-210	Derivador de 2 salidas. Atenuación en derivación 10 dB	10	7,58
2057	UDM-215	Derivador de 2 salidas. Atenuación en derivación 15 dB	10	7,58
2058	UDM-220	Derivador de 2 salidas. Atenuación en derivación 20 dB	10	7,58
2059	UDM-225	Derivador de 2 salidas. Atenuación en derivación 25 dB	10	7,58
4 SALIDAS				
2060	UDM-410	Derivador de 4 salidas. Atenuación en derivación 10 dB	10	9,60
2061	UDM-415	Derivador de 4 salidas. Atenuación en derivación 15 dB	10	9,60
2062	UDM-420	Derivador de 4 salidas. Atenuación en derivación 20 dB	10	9,60
2063	UDM-425	Derivador de 4 salidas. Atenuación en derivación 25 dB	10	9,60
6 SALIDAS				
2064	UDM-615	Derivador de 6 salidas. Atenuación en derivación 15 dB	10	11,40
2065	UDM-620	Derivador de 6 salidas. Atenuación en derivación 20 dB	10	11,40
2066	UDM-625	Derivador de 6 salidas. Atenuación en derivación 25 dB	10	11,40
8 SALIDAS				
2067	UDM-815	Derivador de 8 salidas. Atenuación en derivación 16 dB	10	12,90
2068	UDM-820	Derivador de 8 salidas. Atenuación en derivación 20 dB	10	12,90
2069	UDM-825	Derivador de 8 salidas. Atenuación en derivación 25 dB	10	12,90
DERIVADORES PARA REDES DE CATV 5-1000 MHz				
2086	DFC-410	Derivador de 4 salidas. Atenuación 10 dB	10	8,23
2087	DFC-415	Derivador de 4 salidas. Atenuación 15 dB	10	8,23
2088	DFC-420	Derivador de 4 salidas. Atenuación 20 dB	10	8,23
2089	DFC-425	Derivador de 4 salidas. Atenuación 25 dB	10	8,23



UDM-115



UDM-225



UDM-415



UDM-625



UDM-815



DFC-410



DFC-425

DERIVACIÓN Y DISTRIBUCIÓN

PVR

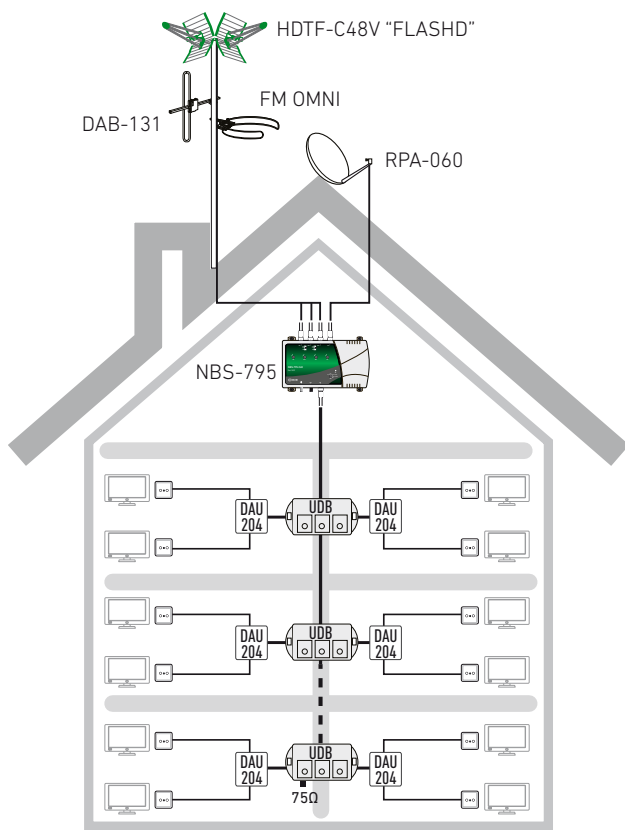
Ref.	Modelo	Descripción	Cant./Emb.	€/ Ud
DERIVADORES 5-2400 MHz CON CONEXIÓN CLEMA				
1 SALIDA				
2110	UDB-110	Derivador de 1 salida. Atenuación en derivación 10 dB	10	9,70
2111	UDB-115	Derivador de 1 salida. Atenuación en derivación 15 dB	10	9,70
2112	UDB-120	Derivador de 1 salida. Atenuación en derivación 20 dB	10	9,70
2 SALIDAS				
2113	UDB-210	Derivador de 2 salidas. Atenuación en derivación 10 dB	10	11,06
2114	UDB-215	Derivador de 2 salidas. Atenuación en derivación 15 dB	10	11,06
2115	UDB-220	Derivador de 2 salidas. Atenuación en derivación 20 dB	10	11,06
2116	UDB-225	Derivador de 2 salidas. Atenuación en derivación 25 dB	10	11,06
4 SALIDAS				
2117	UDB-410	Derivador de 4 salidas. Atenuación en derivación 10 dB	10	13,33
2118	UDB-415	Derivador de 4 salidas. Atenuación en derivación 15 dB	10 </td <td>13,33</td>	13,33
2119	UDB-420	Derivador de 4 salidas. Atenuación en derivación 20 dB	10	13,33
2120	UDB-425	Derivador de 4 salidas. Atenuación en derivación 25 dB	10	13,33
6 SALIDAS				
2121	UDB-615	Derivador de 6 salidas. Atenuación en derivación 15 dB	10	17,78
2122	UDB-620	Derivador de 6 salidas. Atenuación en derivación 20 dB	10	17,78
2123	UDB-625	Derivador de 6 salidas. Atenuación en derivación 25 dB	10	17,78
8 SALIDAS				
2124	UDB-815	Derivador de 8 salidas. Atenuación en derivación 16 dB	10	21,11
2125	UDB-820	Derivador de 8 salidas. Atenuación en derivación 20 dB	10	21,11



UDB-410



UDB-625



DERIVACIÓN Y DISTRIBUCIÓN

Ref.	Modelo	Descripción	Cant./Emb.	€/ Ud	PVR
DISTRIBUIDORES 5-2400 MHz CON CONEXIÓN F					
2092	SCS 2	Distribuidor de 2 salidas. Atenuación 4 a 6 dB	1/10	5,04	
2093	SCS 3	Distribuidor de 3 salidas. Atenuación 6 a 8 dB	1/10	5,76	
2094	SCS 4	Distribuidor de 4 salidas. Atenuación 7 a 9 dB	1/10	7,37	
2096	SCS 6	Distribuidor de 6 salidas. Atenuación 10 a 12 dB	1/10	11,41	
2098	SCS 8	Distribuidor de 8 salidas. Atenuación 11 a 14 dB	1/10	12,32	
PUNTOS ACCESO USUARIO 5-2400 MHz CON CONEXIÓN F					
3331	PAU-204	Punto Acceso Usuario 2 salidas. Atenuación 6 dB	10	7,06	
3354	PAU-203	Punto Acceso Usuario 3 salidas. Atenuación 10 dB	10	9,08	
3369	PAU-904	Punto Acceso Usuario 4 salidas. Atenuación 10,5 dB	10	11,62	
3370	PAU-905	Punto Acceso Usuario 5 salidas. Atenuación 16 dB	10	14,24	
3379	PAU-906	Punto Acceso Usuario 6 salidas. Atenuación 16,5 dB	10	14,29	
3380	PAU-908	Punto Acceso Usuario 8 salidas. Atenuación 17 dB	10	15,15	
DISTRIBUIDORES + PAU 5-2400 MHz CON CONEXIÓN CLEMA					
2102	DAU-204	Distribuidor+PAU 2 salidas. Atenuación 4,5 dB	10	8,99	
2103	DAU-307	Distribuidor+PAU 3 salidas. Atenuación 8 dB	10	11,97	
2104	DAU-408	Distribuidor+PAU 4 salidas. Atenuación 9,5 dB	10	12,88	
2105	DAU-510	Distribuidor+PAU 5 salidas. Atenuación 11,5 dB	10	16,82	
2106	DAU-612	Distribuidor+PAU 6 salidas. Atenuación 13 dB	10	17,52	
2107	DAU-813	Distribuidor+PAU 8 salidas. Atenuación 14,5 dB	10	20,10	
DISTRIBUIDOR PARA REDES DE CATV 5-1000 MHz					
2081	DIFC-201	Distribuidor de 2 salidas. Atenuación 4 dB	10	5,20	F
COMBINADORES TV-FI					
3372	DMS-300	Combinador de 3 entradas (TV; SAT 1; SAT 2) 2 salidas (TV+SAT 1; TV+SAT 2). Instalaciones ICT Paso de corriente	1	21,31	
511102	CTS 2400	Mezclador 2 entradas (SAT + Terr), 1 salida (SAT+Terr) Paso de corriente Ent/Sal	1/10	10,71	



CABLE COAXIAL
PVR

Ref.	Modelo	Descripción	Cant./Emb.	€/ Ud
CABLES COAXIALES EUROCLASE CPR Dca				
CONDUCTOR CENTRAL Cu MALLA Cu 128 hilos Clase A LSZH ICT				
2780	CUC-640	Atenuación 15 dB (694 MHz) 28 dB (2150 MHz) Ø6,8 mm, Blanco, CPR Dca. RG6. Interior	4x100 m	1,35
CONDUCTOR CENTRAL Cu MALLA Cu 96 hilos Clase A LSZH CT				
2791	CUC-540	Atenuación 16 dB (694 MHz) 29,9 dB (2150 MHz) Ø6,8 mm, Blanco, CPR Dca. RG6. Interior	4x100 m	1,20
2790	CUC-544	Atenuación 16 dB (694 MHz) 29,9 dB (2150 MHz), Ø6,8 mm, Negro, CPR Dca. RG6. Interior/Exterior	4x100 m	1,20
CONDUCTOR CENTRAL Cu MALLA CCA 128 hilos Clase A LSZH ICT				
2783	CUA-540	Atenuación 16 dB (694 MHz) 29,6 dB (2150 MHz) Ø6,8 mm, Blanco, CPR Dca. RG6. Interior	4x100 m	0,95
2785	CUA-544	Atenuación 16 dB (694 MHz) 29,6 dB (2150 MHz) Ø6,8 mm, Negro, CPR Dca. RG6. Interior/Exterior	4x100 m	0,95
CONDUCTOR CENTRAL Cu MALLA Al 96 hilos Clase A LSZH ICT				
2781	CUL-640	Atenuación 16,5 dB (694 MHz) 31 dB (2150 MHz) Ø6,8 mm, Blanco, CPR Dca. RG6. Interior	4x100 m	0,85
CONDUCTOR CENTRAL CCS MALLA Al 112 hilos Clase A LSZH ICT				
2786	CSL-611	Atenuación 1,3 dB (5 MHz) 14,5 dB (1000 MHz) Ø10,1 mm, Negro, CPR Dca. RG11. Interior/Exterior	1x200 m	1,10
2787	CSL-640	Atenuación 1,9 dB (5 MHz) 19 dB (1000 MHz) Ø6,9 mm, Blanco, CPR Dca. RG6. Interior/Exterior	4x100 m	0,60
2788	CSL-644	Atenuación 1,9 dB (5 MHz) 19 dB (1000 MHz) Ø6,9 mm, Negro, CPR Dca. RG6. Interior/Exterior	4x100 m	0,60
2789	CSL-659	Atenuación 2,8 dB (5 MHz) 25,4 dB (1000 MHz) Ø6 mm, Blanco, CPR Dca. RG59. Interior/Exterior	4x100 m	0,50

CPR Dca

CUC-640

CUC-540

CUC-544

CUA-540

CUA-544

CUL-640

CSL-611

CSL-640

CSL-644

CSL-659

CABLE COAXIAL

PVR

Ref.	Modelo	Descripción	Cant./Emb.	€/ Ud
CABLES COAXIALES EUROCLASE CPR Eca				
CONDUCTOR CENTRAL Cu MALLA Cu 96 hilos Clase A				
2563	CUC-340	Atenuación 16 dB (694 MHz) 29,9 dB (2150 MHz), Ø6,8 mm, PVC Blanco. RG6. Interior.	4x100 m	1,10
CONDUCTOR CENTRAL Cu MALLA CCA 128 hilos Clase A				
2557	CUA-340	Atenuación 16 dB (694 MHz) 29,6 dB (2150 MHz), Ø6,8 mm, PVC Blanco. RG6. Interior	4x100 m	0,90
CONDUCTOR CENTRAL Cu MALLA Al 96 hilos Clase A				
2495	CUL-440	Atenuación 16,6 dB (694 MHz) 31 dB (2150 MHz), Ø6,8 mm, PVC Blanco. RG6. Interior	4x100 m	0,70
2494	CUL-443	Atenuación 16,6 dB (694 MHz) 31 dB (2150 MHz), Ø6,8 mm, PVC Blanco. RG6. Interior	1x300 m	0,70
CONDUCTOR CENTRAL CCS MALLA Al 80 hilos Clase B				
2493	17VATCAPH1	Atenuación 19 dB (862 MHz) 30 dB (2150 MHz), Ø6,8 mm, PVC Blanco. RG6	4x100 m	0,42
2550	CSL-443	Atenuación 19 dB (862 MHz) 30 dB (2150 MHz), Ø6,8 mm, PVC Blanco. RG6	1x300 m	0,43

 CPR
Eca


CUC-340



CUA-340



CUL-440



CUL-443



17VATCAPH1



CSL-443

CONECTORES				PVR
				€/ Ud
ELEMENTOS DE CONEXIÓN PARA CABLES DE DISTRIBUCIÓN				
CONECTORES F ROSCABLES				
2377	CFR-680	Conector macho F roscable para cables RG6	100	0,41
CONECTORES F DE COMPRESIÓN				
3133	CCF-111	Conector macho F de compresión para cables RG11	25	1,69
3131	CFC-600	Conector macho F de compresión para cables RG6	50	1,35
2380	CFC-590	Conector macho F de compresión para cables RG59	50	0,95
CONECTORES F CRIMPABLES				
2513	CTF-125	Conector macho F de crimpar para cables RG11	25	2,83
2368	CTF-190	Conector macho F de crimpar para cables RG6	50	0,71
CONECTORES IEC				
1502	CAD	Conector IEC macho acodado para cables RG6 y RG59	50	0,75
1503	CHD-950	Conector IEC hembra acodado para cables RG6 y RG59	50	0,75
ATENUADORES				
3105	FAV-020	Atenuador F. 75Ω	1	12,02
1674	AV-020	Atenuador variable impedancia constante sin paso corriente. Ø 9,5 mm	10	8,03
3242	FAV-920	Atenuador. Frecuencia 2150 MHz	1	14,10
ACCESORIOS				
1107	FIS-950	Amplificador enchufable FI	1	21,21
2379	BCF-060	Bloqueador 60V AC/DC F macho-hembra	10	3,54
2221	CTF-075	Terminación 75Ω para conector F. Latón niquelado	10	0,75
2071	CTB-075	Terminación 75Ω para conector tipo brida	10	0,47
1408	V-2T	Distribuidor 2 salidas. Mezclador 2 entradas	10	7,02
1640	SAI-311	Empalmador F. Latón niquelado hembra-hembra	10	1,67
3241	IFC-215	Inyector de corriente blindado	1	11,01
3211	FMM-100	Conector rápido F macho-macho	50	1,52
1847	UCF-170	Útil de crimpar para conectores CTF-125 y CTF-190	1	61,69
3132	UCR-600	Útil de compresión para conectores CCF-111 y CFC-600	1	110,00



CFR-680

CCF-111



CFC-600

CFC-590



CTF-125

CTF-190



CAD

CHD-950



AV-020

FAV-020



FIS-950

FAV-920



CTF-075

CTB-075



FMM-100

BCF-060



V-2T

IFC-215



SAI-311



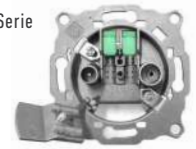
UCR-600



UCF-170

BASES DE TOMA					PVR
					€/ Ud
BASE DE TOMA BLINDADA (sin placa embellecedora)					
2574	ARTU008	Final puenteada para instalación en estrella 1,5 dB (862 MHz)	10	6,72	
2576	ARTU081	Final resistiva para instalación en estrella 3 dB (1000 MHz)	10	7,47	
BASE DE TOMA TV/SAT FILTRADA, BLINDADA (sin placa embellecedora)					
2571	ARTU068	Final TV-SAT para instalación en estrella 1 dB (694 MHz), 1,5 dB (2400 MHz) Con paso de corriente. ICT. Sin garras	10	5,76	
2570	ARTU088	Final TV-SAT para instalación en estrella 1 dB (862 MHz), 1,5 dB (2400 MHz) Con paso de corriente. ICT. Con garras	10	6,30	
BASE DE TOMA TV/SAT INDUCTIVA, 5-2400 MHz (sin placa embellecedora)					
2578	ARTU980	Final TV/SAT - TV/SAT, 4,5 dB (862 MHz), 6 dB (2400 MHz) Con paso de corriente. Instalación en cascada. Con garras	10	8,18	
2579	ARTU981	Intermedia TV/SAT-TV/SAT, 9 dB (862 MHz), 10 dB (2400 MHz) Con paso de corriente. Instalación en cascada. Con garras	10	9,49	
2580	ARTU982	Intermedia TV/SAT - TV/SAT, 13 dB (862 MHz), 14 dB (2400 MHz) Con paso de corriente. Instalación en cascada. Con garras	10	9,49	
2575	ARTU983	Intermedia TV/SAT - TV/SAT, 20 dB (862 MHz), 24 dB (2400 MHz) Con paso de corriente. Instalación en cascada. Con garras	10	9,49	
BASE DE TOMA CATV FILTRADA, BLINDADA (sin placa embellecedora)					
2573	ARTU111	Final TV-RD instalaciones en estrella, 3 dB (108 MHz) 0,5 dB (1000 MHz). Con paso de corriente	10	8,18	
ACCESORIOS					
PLACAS EMBELLECEDORAS					
2488	PBT-980	TV+SAT - TV+SAT. Para bases ref. 2578; 2579; 2580; 2575	10	1,31	
2489	PBT-990	TV+RD - SAT. Para bases ref. 2570; 2571	10	1,31	
2490	PBT-480	TV - RD. Para bases ref. 2574; 2576; 2573	10	1,31	
ZÓCALOS					
1460	ABT-210	Zócalo para montaje en superficie para embellecedor PBT	50	2,42	

ARTU Serie



ARTU0081

ARTU081



ARTU068

ARTU088



ARTU980

ARTU981



ARTU982

ARTU983



ARTU111



ABT-210



PBT-xxx

FIBRA ÓPTICA SC				PVR
				€/ Ud
TRANSMISORES				
CABECERA				
4915	FTD-420	Transmisor óptico (TERR: 45-862 MHz); (SAT: 950-2150 MHz) Longitud de onda: 1310 nm (SC/APC). Potencia: 4 mW	1	978,69
AUTÓNOMOS				
4870	FTD-1110	Transmisor óptico (45-862 MHz) Longitud de onda: 1550 nm (SC/APC). Potencia: 10 mW	1	742,35
4871	FTD-1290	Transmisor óptico (45-2600 MHz) Longitud de onda: 1550 nm (SC/APC). Potencia: 10 mW	1	1.072,62
RECEPTORES				
4914	FRD-400	Receptor óptico (TERR: 45-862 MHz); (SAT: 950-2150 MHz) Longitud de onda: 1290-1600 nm (SC/APC) Nivel de salida TERR: 119 dBuV (IMD3 -60 DIN45004B) SAT: 120 dBuV (IMD3 -35 EN50083-3)	1	599,44
4872	FRD-110	Receptor óptico activo (45-862 MHz) Longitud de onda: 1300-1560 nm (SC/APC)	1	103,90
4873	FRD-190	Receptor óptico activo (45-2600 MHz) Longitud de onda: 1300-1560 nm (SC/APC)	1	136,35
4874	FRD-010	Receptor óptico pasivo (47-1000 MHz) Longitud de onda: 1550 nm (SC/APC)	1	8,08
4875	FRD-090	Receptor óptico pasivo (47-2150 MHz) Longitud de onda: 1550 nm (SC/APC)	1	13,64
AUTÓNOMOS				
4896	FSP-202	Distribuidor óptico 2 salidas (SC/APC)	1	19,44
4898	FSP-204	Distribuidor óptico 4 salidas (SC/APC)	1	20,45
4897	FSP-208	Distribuidor óptico 8 salidas (SC/APC)	1	29,59
4899	FSP-216	Distribuidor óptico 16 salidas (SC/APC)	1	51,01
8463	SOM-132	Distribuidor óptico 32 salidas (SC/APC)	1	123,58
ATENUADORES				
4892	FAO-004	Atenuador óptico 4 dB (SC/APC)	1	17,86
4893	FAO-006	Atenuador óptico 6 dB (SC/APC)	1	17,86



FTD-420



FTD-1110

FTD-1290



FRD-400



FRD-110



FRD-190



FRD-010



FRD-090



FSP-216



FSP-202



FAO-006

SISTEMAS ÓPTICOS FC

PVR

€/ Ud

RECEPTORES

4952	QUAD-GTU	Receptor óptico 1 entrada óptica FC/PC y 4 salidas FI+Terr tipo QUAD, para cuatro usuarios independientes Nivel de salida SAT: 70 dBμV - Terr: 68 dBμV	1	209,90
4953	QUATTRO-GTU	Receptor óptico 1 entrada óptica FC/PC más 1 salida RF y cuatro salidas FI fijas, tipo QUATTRO Longitud de ondas de 1100 a 1650 nm Nivel de salida SAT: 70 dBμV - Terr: 68 dBμV	1	220,90
4951	PSU-QUATTRO	Fuente de alimentación para TVQ 06, TVC 06 TOU 232SA: 100...240 VAC / 12 Vdc 1 A	1	44,70



TRANSMISOR + LNB

4970	OTX 1310 Kit	El kit OTX 1310 consta del LNB de banda ancha TWB 40 y el transmisor de fibra óptica OTX 1310 SAT, incluida la fuente de alimentación enchufable. Esta unidad transmisora permite la distribución de las bandas SAT vertical y horizontal en combinación con canales de transmisión terrestre a través de una red de fibra óptica a una gran cantidad de edificios y hogares. Longitud de onda de 1310 nm	1	479,75
------	--------------	--	---	--------



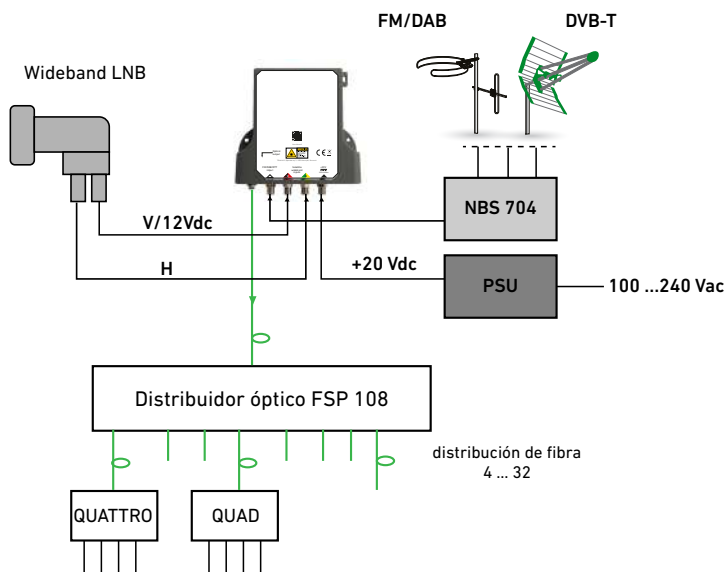
DISTRIBUIDORES

4890	FSP-104	Distribuidor óptico 1 entrada, 4 salidas metálico, conectores FC/PC, atenuación en distribución 7,0 dB	1	127,36
4891	FSP-108	Distribuidor óptico 1 entrada, 8 salidas metálico, conectores FC/PC, atenuación en distribución 10,1 dB	1	193,42



ATENUADORES

4947	FAO-110	Atenuador óptico FC/PC de 10 dB	1	24,54
4948	FAO-115	Atenuador óptico FC/PC de 15 dB	1	24,54



RED DE FIBRA ÓPTICA

Ref.	Modelo	Descripción	Cant./Emb.	€/ Ud	PVR
PUNTOS DE ACCESO					
CAJAS FIBRA ÓPTICA					
8221	PAUF-002	Roseta fibra óptica con bandeja fusión (material ABS UL94-V0) + 2x adaptador SC/APC + 2 pigtails de 1,5 m	1	8,38	
PAUs FIBRA ÓPTICA CONECTORIZADOS EN UN EXTREMO					
208002	PAUF-110D	PAU óptico + pigtail 10 m SC/APC. CPR Dca	1	21,15	
208003	PAUF-115D	PAU óptico + pigtail 15 m SC/APC. CPR Dca	1	26,26	
8004	PAUF-120D	PAU óptico + pigtail 20 m SC/APC. CPR Dca	1	28,79	
8005	PAUF-125D	PAU óptico + pigtail 25 m SC/APC. CPR Dca	1	32,83	
8006	PAUF-130D	PAU óptico + pigtail 30 m SC/APC. CPR Dca	1	35,35	
8007	PAUF-140D	PAU óptico + pigtail 40 m SC/APC. CPR Dca	1	42,45	
8008	PAUF-155D	PAU óptico + pigtail 55 m SC/APC. CPR Dca	1	49,49	
8009	PAUF-170D	PAU óptico + pigtail 70 m SC/APC. CPR Dca	1	65,76	
PAUs FIBRA ÓPTICA CONECTORIZADOS EN AMBOS EXTREMOS					
8011	PAUF-210D	PAU óptico + latiguillo 10 m SC/APC. CPR Dca	1	31,31	
8012	PAUF-215D	PAU óptico + latiguillo 15 m SC/APC. CPR Dca	1	34,50	
8013	PAUF-220D	PAU óptico + latiguillo 20 m SC/APC. CPR Dca	1	36,36	
8014	PAUF-225D	PAU óptico + latiguillo 25 m SC/APC. CPR Dca	1	39,29	
8015	PAUF-230D	PAU óptico + latiguillo 30 m SC/APC. CPR Dca	1	41,92	
8016	PAUF-240D	PAU óptico + latiguillo 40 m SC/APC. CPR Dca	1	47,47	
8017	PAUF-255D	PAU óptico + latiguillo 55 m SC/APC. CPR Dca	1	56,56	
8018	PAUF-270D	PAU óptico + latiguillo 70 m SC/APC. CPR Dca	1	64,64	
CABLES FIBRA ÓPTICA					
LATIGUILLOS Y PIGTAILS					
8222	LFO-002	Latiguillo SC/APC-SC/APC. Cubierta 1,9 mm 2 m	1	5,15	
8073	LFO-010	Latiguillo 1 fibra Dca 10 m	1	16,16	
8074	LFO-015	Latiguillo 1 fibra Dca 15 m	1	18,18	
8075	LFO-020	Latiguillo 1 fibra Dca 20 m	1	20,20	
8076	LFO-025	Latiguillo 1 fibra Dca 25 m	1	23,23	
8223	PTI-015	Pigtail SC/APC G657A2 900 um. Longitud 1,5 m. LSZH-FR	10	2,78	
PARES FIBRAS AJUSTADAS EUROCLASE CPR Dca					
8039	CFA-002D	Cable acometida 2 fibras ópticas SM G657A2 LSZH-FR interior. Marfil. CPR Dca	250 m	0,66	
8040	CFA-102D	Cable acometida 2 fibras ópticas SM G657A2 LSZH-FR-UV interior/exterior. Negro. CPR Dca	250 m	0,66	
8041	CFA-202D	Cable acometida 2 fibras ópticas SM G657A2 armadura flexible LSZH-FR-UV interior/exterior. Negro. CPR Dca	250 m	0,96	
MANGUERAS FIBRAS AJUSTADAS EUROCLASE CPR Dca					
8042	CFA-012D	Cable 12 fibras SM ajustadas LSZH-FR-UV uso interior/exterior. Negro. CPR Dca	* al corte	1,82	
8043	CFA-024D	Cable 24 fibras SM ajustadas 4 tubos x6 fibras LSZH-FR-UV uso interior/exterior. Negro. CPR Dca	* al corte	3,94	
208044	CFA-048D	Cable 48 fibras SM ajustadas 6 tubos x8 fibras LSZH-FR-UV uso interior/exterior. Negro. CPR Dca	* al corte	6,77	
8200	CCM-001	* Corte del cable por metros		15,00	



PAUF-002



PAUF-1xxD



PAUF-2xxD



LFO-002



LFO-025



PTI-015



CFA-002D



CFA-102D



CFA-202D



CFA-012D



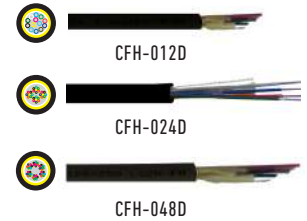
CFA-024D



CFA-048D

RED DE FIBRA ÓPTICA

RED DE FIBRA ÓPTICA				PVR
Ref.	Modelo	Descripción	Cant./Emb.	€/ Ud
MANGUERAS FIBRAS HOLGADAS EUROCLASE CPR Dca				
208045	CFH-012D	Cable 12 fibras SM monotubo holgadas LSZH uso interior. Negro. CPR Dca	* al corte	1,82
208046	CFH-024D	Cable 24 fibras SM 4 subconductos x6 fibras ópticas holgadas LSZH uso interior. Negro. CPR Dca	* al corte	2,83
208047	CFH-048D	Cable 48 fibras SM 6 subconductos x8 fibras ópticas holgadas LSZH uso interior. Negro. CPR Dca	* al corte	4,55
8200	CCM-001	* Corte del cable por metros		15,00
ACCESORIOS				
CAJAS Y BANDEJAS				
8239	RSE-006	Caja fibra interior con bandeja 12 portafusiones 4 puertos de entrada/salida. 160x110x30 mm. Plástico ABS	1	13,13
208240	RSE-012	Caja fibra interior con 12 portafusiones, 12 puertos de salida. 2 puertos entrada/salida. 180x255x60 mm.	1	37,00
8241	RSE-024	Caja de fibra para interior/externo 4 puertos de entrada/salida, con bandeja de empalme 12/24. IP67	1	33,15
8295	RSE-121	Caja fibra interior con bandeja 16 portafusiones, 16 puertos de salida. 2 puertos entrada/salida. 126x200x50 mm. ABS+PC	1	45,45
208293	CTO-048	Caja multioperador 48 puertos SC/APC (Espacio Oper/Cliente) 450x180x150 mm	1	180,79
8297	PFO-124	Bandeja fibra 19" telescópica con frontal 24 SC/LCdx 2 bandejas x 12 fusiones (sin adaptadores)	1	69,69
8296	FFO-024	Frontal 24 adaptadores duplex para bandeja PFO-124	1	5,56
ADAPTADORES Y CONECTORES				
8243	ADF-102	Adaptador SC-SC APC SM, con fijaciones laterales, simplex zirconia color verde	25	0,51
8292	ADF-103	Adaptador SC-SC APC SM, sin fijaciones laterales, simplex zirconia color verde para CTO,s	25	0,57
208291	ADF-104	Adaptador SC-SC APC SM, con fijaciones laterales, duplex zirconia color verde	20	1,62
8242	CMF-100	Conector mecánico universal SC/APC para cables 0,9-2-3 mm o cable plano 3x2 mm	1	5,20
208271	ADF-001	Conjunto 5 uds de adaptador keystone SC/LC duplex	1	4,24
208290	TA-001	Bolsa 50 tornillos fijación adaptadores ADF-104 y ADF-102	50	5,56
BASES DE TOMA ÓPTICA				
2582	ARTU-F01	Base de Toma óptica SC/APC con tapa guardapolvo abatible	10	5,30



RED DE CABLEADO ESTRUCTURADO

Ref.	Modelo	Descripción	Cant./Emb.	€/ Ud
CABLES UTP EUROCLASE Cca				
2497	CT6A-CUD	Cable CAT6A UTP LSZH conductor Cu. Blanco. CPR Cca Embalaje Pull box	305 m	1,20
CABLES UTP EUROCLASE Dca				
2382	CT6-5CUD	Cable CAT6 UTP LSZH conductor Cu bobina. CPR Dca	500 m	0,90
2496	CT6-CUD	Cable CAT6 UTP LSZH conductor Cu. Blanco. CPR Dca Embalaje Pull box	305 m	0,90
2492	CT6-CAD	Cable CAT6 UTP LSZH conductor CCA. Blanco. CPR Dca Embalaje Pull box	305 m	0,70
ACCESORIOS				
8249	PPU-024	Panel vacío 24 puertos Keystone con bastidor trasero	1	22,22
8250	PPU-124	Panel integrado 24 RJ45 CAT6 UTP 180° bastidor trasero	1	46,46
8299	CTR-146	Roseta terminal tfno-datos. CAT6 1 puerto con tapa antipolvo (incluye keystone)	1	2,73
8253	CHR-045	Conector hembra RJ45 Keystone CAT6 UTP 90° Montaje sin herramienta. Blanco	1	1,72
8254	CMP-045	Conector hembra RJ45 Keystone CAT6 UTP 180° Montaje sin herramienta. Blanco	1	2,42
8252	CMR-045	Conector macho RJ45 CAT6 UTP	100	0,35
SWITCHES ETHERNET 8 PUERTOS				
8342	SW8-100	Switch ethernet 8 puertos 10/100M	1	20,50
8343	SW8-1000	Switch ethernet 8 puertos 10/100/1000M	1	36,87


 CT6A-CUD
CT6-CUD/CAD


PPU-024



PPU-124



CTR-146

CHR-045



CMP-045

CMR-045



SW8



MPP-102



CPT-002MD



CPT-025VD



CPT-050VD



RPT-005

RPT-010



ART-100



SRT-005

RED DE TELEFONÍA BÁSICA

Ref.	Modelo	Descripción	Cant./Emb.	€/ Ud
MULTIPLEXORES				
208263	MPP-102	Multiplexor pasivo 1 entrada / 8 salidas RJ45 UTP CAT6	1	19,70
CABLES				
8264	CPT-002N	Cable 2 pares PE exterior negro. CPR Eca	250 m	1,82
8022	CPT-002MD	Cable 2 pares PVC interior marfil. CPR Dca	500 m	0,71
8021	CPT-025VD	Manguera 25 pares interior. LSZH. CPR Dca	* al corte	a consultar
8020	CPT-050VD	Manguera 50 pares interior. LSZH. CPR Dca	* al corte	a consultar
8200	CCM-001	* Corte del cable por metros		15,00
ACCESORIOS				
8255	RPT-005	Regleta 5 pares CAT3	1	2,42
8256	RPT-010	Regleta 10 pares CAT3	10	2,93
8257	SRT-005	Soporte 1 regleta de 5 pares para RPT-005	10	0,86
8258	SRT-010	Soporte 1 regletas de 10 pares para RPT-010	10	0,96
8259	SRT-100	Bastidor para 10 regletas de 10 pares	1	9,09
208260	CPT-100	Carátula portaetiquetas 10 pares	10	0,86
8269	ART-100	Caja distribución telefonía. Bastidor 10 regletas de 10 pares	1	29,95



Novedad



Hasta Fin de Existencias

RED DE COAXIAL OPERADOR

Ref.	Modelo	Descripción	Cant./Emb.	€/ Ud
8270	PPU-048	Panel vacío 48 puertos Keystone con bastidor trasero	1	55,90
208272	CFH-100	Conjunto 5 uds de adaptador Keystone F-F hembra + arandelas + empalmador F-F	1	14,90



PPU-048



CFH-100

HERRAMIENTAS Y ACCESORIOS

Ref.	Modelo	Descripción	Cant./Emb.	€/ Ud
8286	UCU-100	Crimpadora metálica RJ11, RJ12, RJ45 con carraca	1	74,90
8288	PFI-103	Peladora fibra óptica 3 pelados, cubierta, 900 um, 250 um	1	65,65
208275	TCK-100	Tijeras ergonómicas para cortar kevlar	1	64,90
8276	KIE-100	Kit preparación fibras empalme y conectorización SIN cortadora de fibra	1	909,00
8277	KIE-101	Kit preparación fibras empalme y conectorización CON cortadora de fibra	1	1212,00
8278	CPF-100	Cortadora de precisión para fibra óptica	1	285,83
8279	PFI-105	Peladora de fibra óptica para cubierta exterior Permite corte circular, longitudinal y helicoidal	1	161,60
208280	PEM-045	Protector empalme fusión 45 mm de longitud	12	0,14
8281	EMF-125	Empalmador mecánico fibra óptica IL < 0,5 dB. 40x4x4 mm	12	7,07



UCU-100

PFI-103

TCK-100



KIE-100



PFI-105



CPF-100



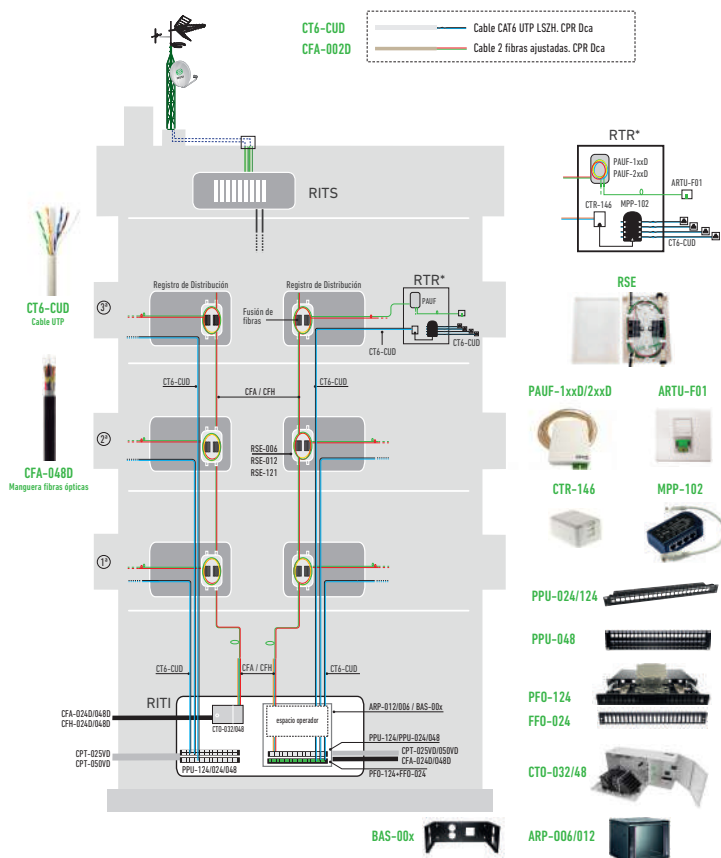
EMF-125



PEM-045

Ejemplo de instalación ICT

TELEFONÍA DISTANCIA RITI A RTR (PAU) < 90 mts
FIBRA ÓPTICA N° PAUs > 20



ARMARIOS RACK Y SOPORTES

					PVR
Ref.	Modelo	Descripción	Cant./Emb.		€ / Ud
ARMARIOS RACK					
8228	ARP-006	Armario rack 19" 6U 600x600x370 mm Puerta cristal. Montado	1		199,00
8229	ARP-012	Armario rack 19" 12U 600x600x635 mm Puerta cristal. Montado	1		380,00
SOPORTES Y PANELES					
8225	BAS-002	Bastidor rack 19" 2U 500x250x89 mm, fijación en pared	1		39,90
8226	BAS-004	Bastidor rack 19" 4U 500x250x178 mm, fijación en pared	1		64,90
8227	BAS-006	Bastidor rack 19" 6U 500x250x267 mm, fijación en pared	1		89,90
8244	PCR-001	Panel ciego para armario rack	1		3,54
208245	PPR-001	Panel pasacables para armario rack	1		13,64



ARP



BAS

MODULADORES AUTÓNOMOS

MODULADORES AUTÓNOMOS				PVR
Ref.	Modelo	Descripción	Cant./Emb.	€/ Ud
MODULADORES ANALÓGICOS				
3031	MAW-201	Modulador autónomo analógico TV multiestándar VHF/UHF	1	75,04
MODULADORES DIGITALES				
3032	MOD-203	Modulador de HDMI a COFDM loop Through HDMI	1	304,00
ENCODER IP				
4325	ENC-108	Encoder de 8 entradas de HDMI a IP	1	3028,99



MAW-201



Ref.	Modelo	Código EAN	Pág	Ref.	Modelo	Código EAN	Pág	Ref.	Modelo	Código EAN	Pág
1067	SCF-085	8435136410676	32	2062	UDM-420	8435136420620	45	2377	CFR-680	8435136423775	50
1107	FIS-950	8435136411079	50	2063	UDM-425	8435136420637	45	2379	BCF-060	8435136423799	50
1112	UEU-421K	8435136411123	31	2064	UDM-615	8435136420644	45	2380	CFC-590	8435136423805	50
1113	UEU-121K	8435136411130	31	2065	UDM-620	8435136420651	45	2382	CT6-5CUD	8435136423829	56
1114	UEU-124K	8435136411147	31	2066	UDM-625	8435136420668	45	2488	PBT-980	8435136424888	51
1296	SBA-101-C48	8435136412960	33	2067	UDM-815	8435136420675	45	2489	PBT-990	8435136424895	51
1304	SBA-103-C48	8435136412281	33	2068	UDM-820	8435136420682	45	2490	PBT-480	8435136424901	51
1308	SBA-190-C48	8435136413080	33	2069	UDM-825	8435136420699	45	2492	CT6-CAD	8435136424925	56
1328	JSBA-103-C48	8435136413288	33	2071	CTB-075	8435136420712	50	2493	17VATCPH1	8435136424932	49
1346	SZB-190	8435136413462	37	2081	DIFC-201	8435136420811	45	2494	CUL-443	8435136424949	49
1408	V-2T	8435136414087	50	2086	DFC-410	8435136420866	45	2495	CUL-440	8435136424956	49
1436	FLTE-481	8435136414360	32	2087	DFC-415	8435136420873	45	2496	CT6-CUD	8435136424963	56
1460	ABT-210	8435136414605	51	2088	DFC-420	8435136420880	45	2497	CT6A-CUD	8435136424970	56
1502	CAD	8435136415022	50	2089	DFC-425	8435136420897	45	2513	CTF-125	8435136425137	50
1503	CHD-950	8435136415039	50	2102	DAU-204	8435136421023	47	2550	CSL-443	8435136425502	49
1640	SAI-311	8435136416401	50	2103	DAU-307	8435136421030	47	2557	CUA-340	8435136425571	49
1674	AV-020	8435136416746	50	2104	DAU-408	8435136421047	47	2563	CUC-340	8435136425632	49
1727	DAB-131	8435136417286	30	2105	DAU-510	8435136421054	47	2570	ARTU 088	8435136425700	51
1816	HDTF-C48G	8435136418160	30	2106	DAU-612	8435136421061	47	2571	ARTU 068	8435136425717	51
1818	HDTF-C48V	8435136418184	30	2107	DAU-813	8435136421078	47	2573	ARTU 111	8435136425731	51
1824	HDTC-694V	8435136418245	30	2110	UDB-110	8435136421108	46	2574	ARTU 008	8435136425748	51
1825	HDTN-694V	8435136418252	30	2111	UDB-115	8435136421115	46	2575	ARTU 983	8435136425755	51
1847	UCF-170	8435136418474	50	2112	UDB-120	8435136421122	46	2576	ARTU 081	8435136425762	51
1876	BFT-100	8435136418764	32	2113	UDB-210	8435136421139	46	2578	ARTU 980	8435136425786	51
1880	MAS-250	8435136418801	32	2114	UDB-215	8435136421146	46	2579	ARTU 981	8435136425793	51
1886	GME-200	8435136418863	32	2115	UDB-220	8435136421153	46	2580	ARTU 982	8435136425809	51
1887	BMA-200	8435136418870	32	2116	UDB-225	8435136421160	46	2582	ARTU-F01	8435136425823	51
1888	KMV-100	8435136418887	32	2117	UDB-410	8435136421177	46	2780	CUC-640	8435136427803	48
1911	GMA-400	8435136419112	32	2118	UDB-415	8435136421184	46	2781	CUL-640	8435136427810	48
1913	BBT-100	8435136419136	32	2119	UDB-420	8435136421191	46	2783	CUA-540	8435136427834	48
1941	MAS-300	8435136419419	32	2120	UDB-425	8435136421207	46	2785	CUA-544	8435136427858	48
1942	TOR-250	8435136419426	32	2121	UDB-615	8435136421214	46	2786	CSL-611	8435136427865	48
1944	TOR-150	8435136419440	32	2122	UDB-620	8435136421221	46	2787	CSL-640	8435136427872	48
1949	BAP-200	8435136419495	32	2123	UDB-625	8435136421238	46	2788	CSL-644	8435136427889	48
1950	BTA-225	8435136419501	32	2124	UDB-815	8435136421245	46	2789	CSL-659	8435136427896	48
2052	UDM-110	8435136420521	45	2125	UDB-820	8435136421252	46	2790	CUC-544	8435136427902	48
2053	UDM-115	8435136420538	45	2220	BAS-915	8435136422204	37	2791	CUC-540	8435136427916	48
2054	UDM-120	8435136420545	45	2221	CTF-075	8435136422211	50	2864	ONESAT +	8435136428640	36
2055	UDM-125	8435136420552	45	2222	BAS-913	8435136422228	37	2865	ONE +	8435136428657	36
2056	UDM-210	8435136420569	45	2247	PZB-453	8435136422471	37	3031	MAW-201	8435136430315	59
2057	UDM-215	8435136420576	45	2250	SZB-214	8435136422501	37	3060	RPA-120	8435136430605	31
2058	UDM-220	8435136420583	45	2260	SZB+550	8435136422600	37	3065	RPA-060	8435136430650	31
2059	UDM-225	8435136420590	45	2272	PLZ-017	8435136422723	37	3067	RPA-080	8435136430674	31
2060	UDM-410	8435136420606	45	2293	SZB-128	8435136422938	37	3069	RPA-100	8435136430698	31
2061	UDM-415	8435136420613	45	2368	CTF-190	8435136423683	24	3071	SPA-240	8435136430711	32

Ref.	Modelo	Código EAN	Pág	Ref.	Modelo	Código EAN	Pág	Ref.	Modelo	Código EAN	Pág
3083	UEU-221K	8435136430834	31	4314	FLOW-HUB	8435136443148	40	8017	PAUF-255D	8435136480174	54
3105	FAV-020	8435136431053	50	4321	FLOW-ENC +	8435136443155	40	8018	PAUF-270D	8435136480181	54
3131	CFC-600	8435136431312	50	4316	FLOW-COVER	8435136443162	40	8020	CPT-050VD	8435136480204	56
3132	UCR-600	8435136431329	50	4317	FLOW-DEVICE-MGR	8435136443179	40	8021	CPT-025VD	8435136480211	56
3133	CCF-111	8435136431336	50	4319	FLOW-IN4	8435136443193	40	8022	CPT-002MD	8435136480228	56
3160	SZB-168	8435136431602	37	4320	FLOW-RPSU	8435136443209	40	8039	CFA-002D	8435136480396	54
3211	FMM-100	8435136432211	50	4328	FLOW-STB-4K	8435136443285	40	8040	CFA-102D	8435136480402	54
3241	IFC-215	8435136432418	50	4330	FLOW WE1	8435136443308	40	8041	CFA-202D	8435136480419	54
3242	FAV-920	8435136432425	50	4331	FLOW WE2	8435136443315	40	8042	CFA-012D	8435136480426	54
3263	TAE-1118	8435136432630	39	4332	FLOW WE3	8435136443322	40	8043	CFA-024D	8435136480433	54
3331	PAU-204	8435136433316	47	4335	FLOW-DRM-SAMSUNG-LYNK-HUB	8435136443353	40	8044	CFA-048D	8435136480440	54
3354	PAU-203	8435136433545	47	4336	FLOW-DRM-LG-PROIDIOM-SEC	8435136443360	40	8045	CFH-012	8435136480457	55
3369	PAU-904	8435136433699	47	4337	FLOW-DRM-PHILIPS-VSECURE-HUB	8435136443377	40	8046	CFH-024	8435136480464	55
3370	PAU-905	8435136433705	47	4338	FLOW-DRM-LG-PROIDIOM-HUB-MAN	8435136443384	40	8047	CFH-048	8435136480471	55
3372	DMS-300	8435136433729	47	4339	FLOW-DRM-LG-PROIDIOM-ENC	8435136443391	40	8073	LFO-010	8435136480730	54
3379	PAU-906	8435136433798	47	4340	FLOW-DRM-LG-PROIDIOM-HUB-SP	8435136443407	40	8074	LFO-015	8435136480747	54
3380	PAU-908	8435136433804	47	4404	COR-150	8435136444046	41	8075	LFO-020	8435136480754	54
3436	APB-112-M	8435136434368	33	4870	FTD-1110	8435136448709	52	8076	LFO-025	8435136480761	54
3437	APB-224-M	8435136434370	33	4871	FTD-1290	8435136448716	52	8221	PAUF-002	8435136482215	54
3461	AFI-190	8435136434610	35	4872	FRD-110	8435136448723	52	8222	LFO-002	8435136482222	54
3500	SAE-912	8435136435006	39	4873	FRD-190	8435136448730	52	8223	PTI-015	8435136482239	54
3503	SAE-916	8435136435037	39	4874	FRD-010	8435136448747	52	8225	BAS-002	8435136482253	58
3507	SAE-920	8435136435075	39	4875	FRD-090	8435136448754	52	8226	BAS-004	8435136482260	58
3535	NBS-701-C48	8435136435358	34	4892	FAO-004	8435136448921	52	8227	BAS-006	8435136482277	58
3536	NBS-704-C48	8435136435372	34	4893	FAO-006	8435136448938	52	8228	ARP-006	8435136482284	58
3537	NBS-795-C48	8435136435372	34	4896	FSP-202	8435136448969	52	8229	ARP-012	8435136482291	58
3564	NBS-804-C48	8435136435648	34	4897	FSP-208	8435136448976	52	8239	RSE-006	8435136482390	55
3573	NBS-801-C48	8435136435730	34	4898	FSP-204	8435136448983	52	8240	RSE-012	8435136482406	55
3576	NBS-895-C48	8435136435761	34	4899	FSP-216	8435136448990	52	8241	RSE-024	8435136482413	55
3584	ATP-200-C48	8435136435846	38	4914	FRD-400	8435136449140	52	8242	CMF-100	8435136482420	55
3590	ATP-190-C48	8435136435907	38	4915	FTD-420	8435136449157	52	8243	ADF-102	8435136482437	55
3593	ATP-290-C48	8435136435938	38	8002	PAUF-110D	8435136480020	54	8244	PCR-001	8435136482444	58
3596	ATP-400-C48	8435136435969	38	8003	PAUF-115D	8435136480037	54	8245	PPR-001	8435136482451	58
3863	HTI-424	8435136438632	41	8004	PAUF-120D	8435136480044	54	8249	PPU-024	8435136482499	56
3865	PSU-150	8435136438656	41	8005	PAUF-125D	8435136480051	54	8250	PPU-124	8435136482505	56
3866	BACK-500	8435136438663	41	8006	PAUF-130D	8435136480068	54	8252	CMR-045	8435136482529	56
3867	SR-HTI	8435136438670	41	8007	PAUF-140D	8435136480075	54	8253	CHR-045	8435136482536	56
3868	HTA-125	8435136438687	41	8008	PAUF-155D	8435136480082	54	8254	CMP-045	8435136482543	56
3870	UAH-001	8435136438700	41	8009	PAUF-170D	8435136480099	54	8255	RPT-005	8435136482550	56
4284	USB-300	8435136442844	41	8011	PAUF-210D	8435136480112	54	8256	RPT-010	8435136482567	56
4285	ADA-HTI	8435136442851	41	8012	PAUF-215D	8435136480129	54	8257	SRT-005	8435136482574	50
4308	FLOW-PSU	8435136443087	40	8013	PAUF-220D	8435136480136	54	8258	SRT-010	8435136482581	56
4311	FLOW-SEC	8435136443117	40	8014	PAUF-225D	8435136480143	54	8259	SRT-100	8435136482598	56
4312	FLOW-BASE	8435136443124	40	8015	PAUF-230D	8435136480150	54	8260	CPT-100	8435136482604	56
4313	FLOW-OUT	8435136443131	40	8016	PAUF-240D	8435136480167	54	8263	MPP-102	8435136482635	56

Ref.	Modelo	Código EAN	Pág	Ref.	Modelo	Código EAN	Pág	Ref.	Modelo	Código EAN	Pág
8264	CPT-002N	8435136482642	56	8441	CAST CONNECT 300 SRU	8435136484417	42	86439	FMC-1708	8435136864391	44
8269	ART-100	8435136482697	56	8478	CAST CONNECT 2000 SRU	8435136484783	42	86440	FMC-1712	8435136864407	44
8270	PPU-048	8435136482703	57	8490	SRU-CAR	8435136484905	42	86441	FMC-1716	8435136864414	44
8271	ADF-001	8435136482710	57	8439	CASTLOCK PROTECTOR	8435136484394	42	86449	FMC-1724	8435136864490	44
8272	CFH-100	8435136482727	57	8476	CAST-400	8435136484769	42	86450	FMC-1732	8435136864506	44
8275	TCK-100	8435136482758	57	10033	GCD CAST U4 UHD	8432589100338	42	86442	FAC-005	8435136864421	44
8276	KIE-100	8435136482765	57	8456	CAST CONNECT PROTECT	8435136484561	42	86443	FAC-009	8435136864438	44
8277	KIE-101	8435136482772	57	8302	OLT-008	8435136483021	42	86630	FAC-013	8435136866302	44
8278	CPF-100	8435136482789	57	8319	ONT	8435136483199	42	86444	FAC-017	8435136864445	44
8279	PFI-105	8435136482796	57	3032	MOD-203	8435136430322	59	86451	FSP-005	8435136864513	44
8280	PEM-045	8435136482802	57	4325	ENC-108	8435136443254	59	86454	FSP-009	8435136864544	44
8281	EMF-125	8435136482819	57	86460	FMF-508	8435136864605	43	86452	FTP-503	8435136864520	44
8286	UCU-100	8435136482864	57	86461	FMF-512	8435136864612	43	86453	FTP-510	8435136864537	44
8288	PFI-103	8435136482888	57	86462	FMF-516	8435136864629	43	86455	FTP-909	8435136864551	44
8290	TA-001	8435136482901	55	86463	FMF-524	8435136864636	43	86456	FTP-918	8435136864568	44
8291	ADF-104	8435136482918	55	86464	FMF-532	8435136864643	43	86458	FTP-1717	8435136864582	44
8292	ADF-103	8435136482925	55	86465	FMF-908	8435136864650	43	86459	FTP-1734	8435136864599	44
8293	CTO-048	8435136482932	55	86466	FMF-912	8435136864667	43	86430	SPS-1825	8435136864308	44
8295	RSE-121	8435136482956	55	86467	FMF-916	8435136864674	43	86559	UCM-100	8435136865596	44
8296	FFO-024	8435136482963	55	86468	FMF-924	8435136864681	43				
8297	PFO-124	8435136482970	55	86469	FMF-932	8435136864698	43				
8299	CTR-146	8435136482994	56	86625	FMF-1308	8435136866258	43				
8463	SOM-132	8435136484639	56	86626	FMF-1312	8435136866265	43				
314176	TLP 048	5702663141766	32	86622	FMF-1324	8435136866227	43				
324447	TMA 447	5702663244474	34	86629	FMF-1352	8435136866296	43				
324547	TMA 547	5702663244474	34	86470	FMF-1708	8435136864704	43				
339407	IFB 407	5702663394070	38	86471	FMF-1712	8435136864711	43				
349822	SCS 2	5702663498228	47	86472	FMF-1716	8435136864728	43				
349823	SCS 3	5702663498235	47	86473	FMF-1724	8435136864735	43				
349824	SCS 4	5702663498242	47	86474	FMF-1732	8435136864742	43				
349826	SCS 6	5702663498266	47	86432	FMC-508	8435136864322	43				
349828	SCS 8	5702663498280	47	86433	FMC-512	8435136864339	43				
511102	CTS 2400	3700113422078	47	86434	FMC-516	8435136864346	43				
4952	QUAD-GTU	8435136449522	53	86445	FMC-524	8435136864452	43				
4953	QUATTRO-GTU	8435136449539	53	86446	FMC-532	8435136864469	43				
4951	PSU-QUATTRO	8435136449515	53	86436	FMC-908	8435136864360	43				
4970	OTX-1310 KIT	8435136449706	53	86437	FMC-912	8435136864377	43				
4890	FSP-104	8435136448907	53	86438	FMC-916	8435136864384	43				
4891	FSP-108	8435136448914	53	86447	FMC-924	8435136864476	43				
4947	FAO-110	8435136449478	53	86448	FMC-932	8435136864483	43				
4948	FAO-115	8435136449485	53	86620	FMC-1308	8435136866203	43				
8342	SW8-100	8435136483427	53	86621	FMC-1312	8435136866210	43				
8343	SW8-1000	8435136483434	53	86622	FMC-1316	8435136866227	43				
85062	LBF-M-644	8432589850622	32	86623	FMC-1324	8435136866234	43				
8477	CAST CONNECT 60 SRU	8435136484776	42	86624	FMC-1332	8435136866241	43				

Modelo	Ref.	Pág	Modelo	Ref.	Pág	Modelo	Ref.	Pág
17VATCPH1.....	2493.....	49	CASTLOCK PROTECTOR.....	8439.....	42	CUA-544.....	2785.....	48
ABT-210.....	1460.....	51	CCF-111.....	3133.....	50	CUC-340.....	2563.....	49
ADA-HTI.....	4285.....	41	CFA-002D.....	8039.....	54	CUC-540.....	2791.....	48
ADF-001.....	8271.....	55	CFA-012D.....	8042.....	54	CUC-544.....	2790.....	48
ADF-102.....	8243.....	55	CFA-024D.....	8043.....	54	CUC-640.....	2780.....	48
ADF-103.....	8292.....	55	CFA-048D.....	8044.....	54	CUL-440.....	2495.....	49
ADF-104.....	8291.....	55	CFA-102D.....	8040.....	54	CUL-443.....	2494.....	49
AFI-190.....	3461.....	35	CFA-202D.....	8041.....	54	CUL-640.....	2781.....	48
APB-112-M.....	3436.....	33	CFC-590.....	2380.....	50	DAB-131.....	1727.....	30
APB-224-M.....	3437.....	33	CFC-600.....	3131.....	50	DAU-204.....	2102.....	47
ARP-006.....	8228.....	58	CFH-012.....	8045.....	55	DAU-307.....	2103.....	47
ARP-012.....	8229.....	58	CFH-024.....	8046.....	55	DAU-408.....	2104.....	47
ART-100.....	8269.....	56	CFH-048.....	8047.....	55	DAU-510.....	2105.....	47
ARTU 008.....	2574.....	51	CFH-100.....	8272.....	57	DAU-612.....	2106.....	47
ARTU 068.....	2571.....	51	CFR-680.....	2377.....	50	DAU-813.....	2107.....	47
ARTU 081.....	2576.....	51	CHD-950.....	1503.....	50	DFC-410.....	2086.....	45
ARTU 088.....	2570.....	51	CHR-045.....	8253.....	56	DFC-415.....	2087.....	45
ARTU 111.....	2573.....	51	CMF-100.....	8242.....	55	DFC-420.....	2088.....	45
ARTU 980.....	2578.....	51	CMP-045.....	8254.....	56	DFC-425.....	2089.....	45
ARTU 981.....	2579.....	51	CMR-045.....	8252.....	56	DIFC-201.....	2081.....	47
ARTU 982.....	2580.....	51	COR-150.....	4404.....	41	DMS-300.....	3372.....	47
ARTU 983.....	2575.....	51	CPF-100.....	8278.....	57	EMF-125.....	8281.....	57
ARTU-F01.....	2582.....	51	CPT-002MD.....	8022.....	56	ENC-108.....	4325.....	59
ATP-190-C48.....	3590.....	38	CPT-002N.....	8264.....	56	FAC-005.....	86442.....	44
ATP-200-C48.....	3584.....	38	CPT-025VD.....	8021.....	56	FAC-009.....	86443.....	44
ATP-290-C48.....	3593.....	38	CPT-050VD.....	8020.....	56	FAC-013.....	86630.....	44
ATP-400-C48.....	3596.....	38	CPT-100.....	8260.....	30	FAC-017.....	8644.....	44
BACK-500.....	3866.....	41	CSL-443.....	2550.....	44	FAO-004.....	4892.....	52
BAP-200.....	1949.....	32	CSL-611.....	2786.....	48	FAO-006.....	4893.....	52
BAS-002.....	8225.....	58	CSL-640.....	2787.....	48	FAO-110.....	4947.....	53
BAS-004.....	8226.....	58	CSL-644.....	2788.....	48	FAO-115.....	4948.....	53
BAS-006.....	8227.....	58	CSL-659.....	2789.....	48	FAV-020.....	3105.....	50
BAS-913.....	2222.....	37	CT6-5CUD.....	2382.....	56	FAV-920.....	3242.....	50
BAS-915.....	2220.....	37	CT6A-CUD.....	2497.....	56	FFO-024.....	8296.....	55
BBT-100.....	1913.....	32	CT6-CAD.....	2492.....	56	FIS-950.....	1107.....	50
BCF-060.....	2379.....	50	CT6-CUD.....	2496.....	56	FLOW WE1.....	4330.....	40
BFT-100.....	1876.....	32	CTB-075.....	2071.....	50	FLOW WE2.....	4331.....	40
BMA-200.....	1887.....	32	CTF-075.....	2221.....	50	FLOW WE3.....	4332.....	40
BTA-225.....	1950.....	32	CTF-125.....	2513.....	50	FLOW-BASE.....	4312.....	40
CAD.....	1502.....	50	CTF-190.....	2368.....	50	FLOW-COVER.....	4316.....	40
CAST CONNECT 60 SRU.....	8477.....	42	CTO-048.....	8293.....	55	FLOW-DEVICE-MGR.....	4317.....	40
CAST CONNECT 300 SRU.....	8441.....	42	CTR-146.....	8299.....	56	FLOW-DRM-LG-PROIDIOM-ENC.....	4339.....	40
CAST CONNECT 2000 SRU.....	8478.....	42	CTS 2400.....	511102.....	47	FLOW-DRM-LG-PROIDIOM-HUB-MAN.....	4338.....	40
CAST CONNECT PROTECT.....	8456.....	42	CUA-340.....	2557.....	49	FLOW-DRM-LG-PROIDIOM-HUB-SP.....	4340.....	40
CAST-400.....	8476.....	42	CUA-540.....	2783.....	48	FLOW-DRM-LG-PROIDIOM-SEC.....	4336.....	40

Modelo	Ref.	Pág	Modelo	Ref.	Pág	Modelo	Ref.	Pág
FLOW-DRM-PHILIPS-VSECURE-HUB	4337	40	FMF-524	86463	43	LFO-002	8222	54
FLOW-DRM-SAMSUNG-LYNK-HUB	4335	40	FMF-532	86464	43	LFO-010	8073	54
FLOW-ENC +	4321	40	FMF-908	86465	43	LFO-015	8074	54
FLOW-HUB	4314	40	FMF-912	86466	43	LFO-020	8075	54
FLOW-IN4	4319	40	FMF-916	86467	43	LFO-025	8076	54
FLOW-OUT	4313	40	FMF-924	86468	43	MAS-250	1880	32
FLOW-PSU	4308	40	FMF-932	86469	43	MAS-300	1941	32
FLOW-RPSU	4320	40	FMM-100	3211	55	MAW-201	3031	59
FLOW-SEC	4311	40	FRD-010	4874	52	MOD-203	3032	59
FLOW-STB-4K	4328	40	FRD-090	4875	52	MPP-102	8263	56
FLTE-481	1436	32	FRD-110	4872	52	NBS-701-C48	3535	34
FMC-1308	86620	43	FRD-190	4873	52	NBS-704-C48	3536	34
FMC-1312	86621	43	FRD-400	4914	52	NBS-795-C48	3537	34
FMC-1316	86622	43	FSP-005	86451	44	NBS-801-C48	3573	34
FMC-1324	86623	43	FSP-009	86454	44	NBS-804-C48	3564	34
FMC-1332	86624	43	FSP-104	4890	53	NBS-895-C48	3576	34
FMC-1708	86439	43	FSP-108	4891	53	ONE +	2865	34
FMC-1712	86440	43	FSP-202	4896	52	ONESAT +	2864	36
FMC-1708	86439	44	FSP-204	4898	52	OLT-008	8302	42
FMC-1712	86440	44	FSP-208	4897	52	ONT	8319	42
FMC-1716	86441	44	FSP-216	4899	52	OTX-1310 KIT	4970	53
FMC-1724	86449	44	FTD-1110	4870	52	PAU-203	3354	47
FMC-1732	86450	44	FTD-1290	4871	52	PAU-204	3331	47
FMC-508	86432	43	FTD-420	4915	52	PAU-904	3369	47
FMC-512	86433	43	FTP-1717	86458	44	PAU-905	3370	47
FMC-516	86434	43	FTP-1734	86459	44	PAU-906	3379	47
FMC-524	86445	43	FTP-503	86452	44	PAU-908	3380	47
FMC-532	86446	43	FTP-510	86453	44	PAUF-002	8221	54
FMC-908	86436	43	FTP-909	86455	44	PAUF-110D	8002	54
FMC-912	86437	43	FTP-918	86456	44	PAUF-115D	8003	54
FMC-916	86438	43	GCD CAST U4 UHD	10033	42	PAUF-120D	8004	54
FMC-924	86447	43	GMA-400	1911	32	PAUF-125D	8005	54
FMC-932	86448	43	GME-200	1886	32	PAUF-130D	8006	54
FMF-1308	86625	43	HDTC-694V	1824	30	PAUF-140D	8007	54
FMF-1312	86626	43	HDTF-C48V	1818	30	PAUF-155D	8008	54
FMF-1324	86622	43	HDTN-694V	1825	30	PAUF-170D	8009	54
FMF-1352	86629	43	HTA-125	3868	41	PAUF-210D	8011	54
FMF-1708	86470	43	HTI-424	3863	41	PAUF-215D	8012	54
FMF-1712	86471	43	IFB 407	339407	38	PAUF-220D	8013	54
FMF-1716	86472	43	IFC-215	3241	30	PAUF-225D	8014	54
FMF-1724	86473	43	JSBA-103-C48	1328	33	PAUF-230D	8015	54
FMF-1732	86474	43	KIE-100	8276	57	PAUF-240D	8016	54
FMF-508	86460	43	KIE-101	8277	57	PAUF-255D	8017	54
FMF-512	86461	43	KMV-100	1888	32	PAUF-270D	8018	54
FMF-516	86462	43	LBF-M-644	85062	32	PBT-480	2490	51

Modelo	Ref.	Pág
PBT-980.....	2488.....	51
PBT-990.....	2489.....	51
PCR-001.....	8244.....	58
PEM-045.....	8280.....	57
PFI-103.....	8288.....	57
PFI-105.....	8279.....	57
PFO-124.....	8297.....	55
PLZ-017.....	2272.....	37
PPR-001.....	8245.....	58
PPU-024.....	8249.....	56
PPU-048.....	8270.....	57
PPU-124.....	8250.....	56
PSU-150.....	3865.....	41
PSU-QUATTRO.....	4951.....	53
PTI-015.....	8223.....	54
PZB-453.....	2247.....	37
QUAD-GTU.....	4952.....	53
QUATTRO-GTU.....	4953.....	53
RPA-060.....	3065.....	31
RPA-080.....	3067.....	31
RPA-100.....	3069.....	31
RPA-120.....	3060.....	31
RPT-005.....	8255.....	56
RPT-010.....	8256.....	56
RSE-006.....	8239.....	55
RSE-012.....	8240.....	55
RSE-024.....	8241.....	55
RSE-121.....	8295.....	55
SAE-912.....	3500.....	39
SAE-916.....	3503.....	39
SAE-920.....	3507.....	39
SAI-311.....	1640.....	50
SBA-101-C48.....	1296.....	33
SBA-103-C48.....	1304.....	33
SBA-190-C48.....	1308.....	33
SCF-085.....	1067.....	32
SCS 2.....	2092.....	47
SCS 3.....	2093.....	47
SCS 4.....	2094.....	47
SCS 6.....	2096.....	47
SCS 8.....	2098.....	47
SOM-132.....	8463.....	52
SPA-240.....	3071.....	32
SPS-1825.....	86430.....	44
SR-HTI.....	3867.....	41

Modelo	Ref.	Pág
SRT-005.....	8257.....	56
SRT-010.....	8258.....	56
SRT-100.....	8259.....	37
SRU-CAR.....	8490.....	42
SW8-100.....	8342.....	53
SW8-1000.....	8343.....	53
SZB-128.....	2293.....	37
SZB-168.....	3160.....	37
SZB-190.....	1346.....	37
SZB-214.....	2250.....	37
SZB+550.....	2260.....	37
TA-001.....	8290.....	55
TAE-1118.....	3263.....	39
TCK-100.....	8275.....	57
TLP 048.....	314176.....	4
TMA 447.....	324447.....	34
TMA 547.....	324547.....	34
TOR-150.....	1944.....	32
TOR-250.....	1942.....	32
UAH-001.....	3870.....	41
UCF-170.....	1847.....	50
UCM-100.....	86559.....	44
UCR-600.....	3132.....	50
UCU-100.....	8286.....	57
UDB-110.....	2110.....	46
UDB-115.....	2111.....	46
UDB-120.....	2112.....	46
UDB-210.....	2113.....	46
UDB-215.....	2114.....	46
UDB-220.....	2115.....	46
UDB-225.....	2116.....	46
UDB-410.....	2117.....	46
UDB-415.....	2118.....	46
UDB-420.....	2119.....	46
UDB-425.....	2120.....	46
UDB-615.....	2121.....	46
UDB-620.....	2122.....	46
UDB-625.....	2123.....	46
UDB-815.....	2124.....	46
UDB-820.....	2125.....	46
UDM-110.....	2052.....	45
UDM-115.....	2053.....	45
UDM-120.....	2054.....	45
UDM-125.....	2055.....	45
UDM-210.....	2056.....	45

Modelo	Ref.	Pág
UDM-215.....	2057.....	45
UDM-220.....	2058.....	45
UDM-225.....	2059.....	45
UDM-410.....	2060.....	45
UDM-415.....	2061.....	45
UDM-420.....	2062.....	45
UDM-425.....	2063.....	45
UDM-615.....	2064.....	45
UDM-620.....	2065.....	45
UDM-625.....	2066.....	45
UDM-815.....	2067.....	45
UDM-820.....	2068.....	45
UDM-825.....	2069.....	45
UEU-121K.....	1113.....	31
UEU-124K.....	1114.....	31
UEU-221K.....	3083.....	31
UEU-421K.....	1112.....	31
USB-300.....	4284.....	41
V-2T.....	1408.....	50

ZONA	NORTE
PROVINCIAS	GIPUZKOA . BIZKAIA . ARABA/ÁLAVA . NAVARRA . LA RIOJA . SORIA
COMERCIAL	JOAQUÍN SOBRADO
E-MAIL	jsobrado@fagormultimedia.com
TELÉFONO	+34 670 87 19 73

ZONA	NOROESTE
PROVINCIAS	ASTURIAS . A CORUÑA . LUGO . OURENSE . PONTEVEDRA . CANTABRIA . BURGOS LEÓN . VALLADOLID . PALENCIA . ZAMORA . SALAMANCA . ÁVILA . SEGOVIA
COMERCIAL	JOAQUÍN SOBRADO
E-MAIL	jsobrado@fagormultimedia.com
TELÉFONO	+34 670 87 19 73

ZONA	CENTRO
PROVINCIAS	MADRID . TOLEDO . GUADALAJARA . CIUDAD REAL . CUENCA . ALBACETE
COMERCIAL	FERNANDO POLO
E-MAIL	fpolo@fagormultimedia.com
TELÉFONO	+34 670 87 53 30

ZONA	NORESTE
PROVINCIAS	BARCELONA . GIRONA . TARRAGONA . LLEIDA . ANDORRA
COMERCIAL	JORGE ORTE
E-MAIL	jorte@fagormultimedia.com
TELÉFONO	+34 650 94 09 80

ZONA	ESTE
PROVINCIAS	ZARAGOZA . HUESCA . TERUEL . ILLES BALEARS
COMERCIAL	JORGE ORTE
E-MAIL	jorte@fagormultimedia.com
TELÉFONO	+34 650 94 09 80

ZONA	LEVANTE
PROVINCIAS	MURCIA . ALICANTE . VALENCIA . CASTELLÓN
COMERCIAL	JORGE ORTE
E-MAIL	jorte@fagormultimedia.com
TELÉFONO	+34 650 94 09 80



ZONA	SURESTE
PROVINCIAS	MÁLAGA . GRANADA . JAÉN . ALMERÍA . MELILLA-CEUTA
COMERCIAL	JORGE BUENO
E-MAIL	jbueno@fagormultimedia.com
TELÉFONO	+34 696 92 68 55

ZONA	SUROESTE
PROVINCIAS	HUELVA . CÓRDOBA . SEVILLA . CÁDIZ . CÁCERES . BADAJOZ
COMERCIAL	JORGE BUENO
E-MAIL	jbueno@fagormultimedia.com
TELÉFONO	+34 696 92 68 55

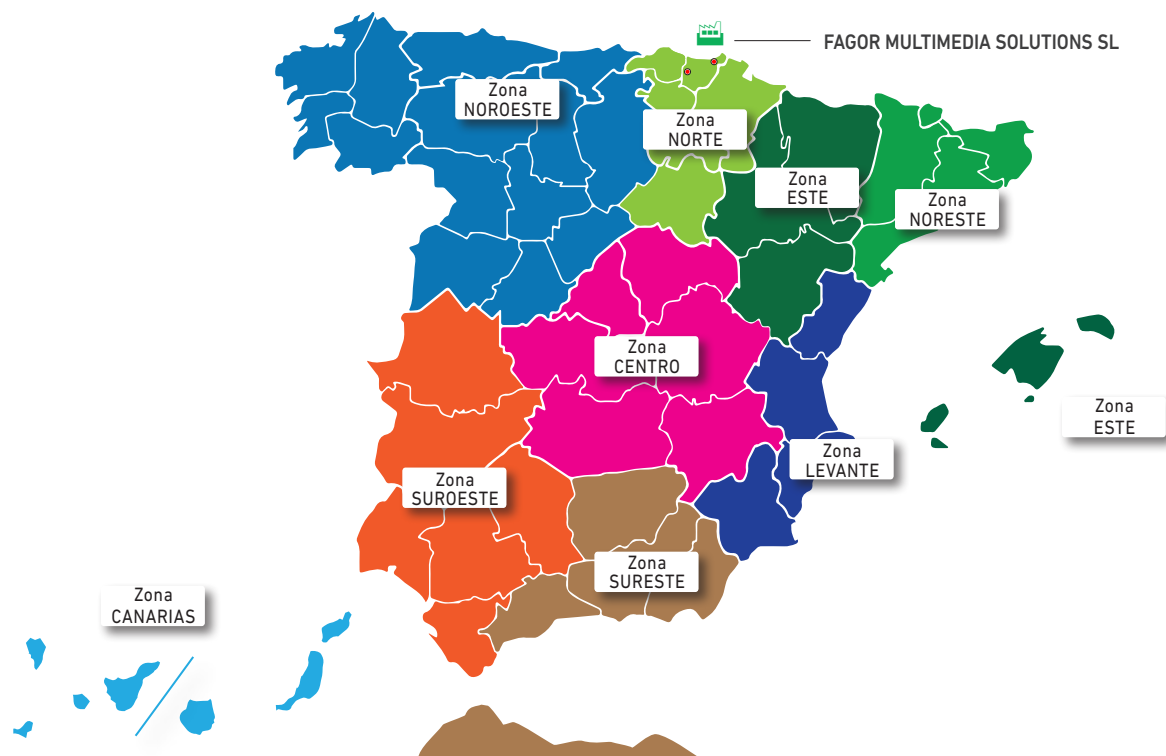
ZONA	CANARIAS
PROVINCIAS	LAS PALMAS . SANTA CRUZ DE TENERIFE
COMERCIAL	JORGE ORTE
E-MAIL	jorte@fagormultimedia.com
TELÉFONO	+34 650 94 09 80

 **FAGOR MULTIMEDIA SOLUTIONS SL**
Araba Hiribidea 34 . 20500 Arrasate-Mondragón Gipuzkoa, España

 Donostia Ibilbidea 28 . 20115 Astigarraga - Gipuzkoa, España
Tel.: +34 943 44 88 95 . www.fagormultimedia.com

SopORTE técnico:  +34 943 44 89 44  support@fagormultimedia.com

Administración:  orders@fagormultimedia.com



1. PRECIOS Y CANTIDADES

Los precios unitarios recogidos en la Lista de Precios publicada por FAGOR MULTIMEDIA SOLUTIONS SL son precios recomendados y se entienden sin impuestos y para los productos puestos en nuestros almacenes.

Los productos se facturarán al precio en vigor en la fecha de recepción del pedido. El precio mínimo de reparación para productos fuera de garantía es de 45,00 euros.

El pedido mínimo aceptado por FAGOR MULTIMEDIA SOLUTIONS SL deberá ser superior a 150€.

La cantidad mínima de pedido de cada referencia es la que se indica en la columna Cantidad/Embalaje. Para un número de unidades superior, se deberá calcular que sea múltiplo matemático del valor indicado. FAGOR MULTIMEDIA SOLUTIONS SL se reserva el derecho de variar sus tarifas total o parcialmente sin previo aviso (*). Las imágenes mostradas tienen únicamente fines ilustrativos. El aspecto del producto real puede variar respecto a dichas imágenes.

2. FORMA DE PAGO

La facturación y la forma de pago de los productos serán las que en cada caso se establezcan de mutuo acuerdo entre el Cliente y FAGOR MULTIMEDIA SOLUTIONS SL, aunque bien adaptadas a las limitaciones que impone la Ley 15/2010 de Servicios de Pago. Las operaciones de venta están aseguradas con Crédito y Caución.

3. GASTOS E IMPUESTOS

El IVA y otros impuestos que sean de aplicación, serán por cuenta del Cliente, que deberá pagarlos junto con el precio y en la misma forma que éstos.

En el caso de Canarias, el IGIC y otros impuestos que sean de aplicación serán por cuenta del Cliente, así como las gestiones de importación en Canarias y los gastos asociados.

4. RESERVA DE DOMINIO

En caso de falta de pago total o parcial en los plazos estipulados, el Cliente se hará cargo de los intereses y gastos originados por la demora habida, sin perjuicio de que FAGOR MULTIMEDIA SOLUTIONS SL ejercite las acciones legales que estime oportunas, incluida la recuperación de la mercancía e indemnizaciones por daños y perjuicios.

FAGOR MULTIMEDIA SOLUTIONS SL se reserva expresamente el dominio del producto hasta el pago íntegro, por el comprador, de su precio, así como de los gastos, impuestos aplicables e intereses moratorios.

5. PORTES

Los envíos realizados dentro de la Península y Baleares serán a PORTES PAGADOS para pedidos superiores a 500 euros (impuestos excluidos).

Se aplicará el correspondiente cargo por portes a los pedidos de importe inferior a 500 euros, según el siguiente escalado:

Pedidos entre 150 (pedido mínimo) y 300 euros, cargo de 8 euros

Pedidos entre 300 y 500 euros, cargo de 12 euros

Los envíos a Canarias, Ceuta y Melilla serán a PORTES PAGADOS, excepto para pedidos inferiores a 1.000,00 euros, que tendrán un cargo en factura de 75,00 euros, y serán enviados por transporte marítimo o aéreo en función del acuerdo alcanzado en cada caso entre el Cliente y FAGOR MULTIMEDIA SOLUTIONS SL.

La entrega se realizará mediante la puesta a disposición del producto por FAGOR MULTIMEDIA SOLUTIONS SL o por un tercero por cuenta de FAGOR MULTIMEDIA SOLUTIONS SL en la dirección indicada por el Cliente. En caso de que un tercero por cuenta de FAGOR MULTIMEDIA SOLUTIONS SL transporte los productos, éste será el responsable de los daños durante el transporte, si los hubiere.

El Cliente asume los riesgos de deterioro, menoscabo, daños y pérdida de los productos desde el momento en que estos hayan sido puestos a su disposición.

Al hacerse cargo de los productos, el Cliente comprobará que no presentan señales de deterioro, menoscabo, daños y/o pérdida. En caso de existir, deberá formular reclamación a la agencia de transporte que realizó el servicio antes de transcurridas 24 horas desde la recepción de la mercancía.

FAGOR MULTIMEDIA SOLUTIONS SL se reserva el derecho a efectuar la entrega de las cantidades objeto del pedido en uno o varios envíos.

6. GARANTÍA DE LOS PRODUCTOS

La garantía de los productos es de 3 años a partir de la fecha de factura de los productos y será válida mediante la presentación del documento de compra (factura). FAGOR MULTIMEDIA SOLUTIONS SL se reserva el derecho de determinar si el equipo enviado a reparar está o no en garantía, una vez que el equipo haya llegado a sus instalaciones.

FAGOR MULTIMEDIA SOLUTIONS SL garantiza la calidad de los productos contra cualquier defecto o vicio de fabricación visible u oculto. La garantía comprende exclusivamente la sustitución o reparación de los productos y no cubre las averías causadas por una mala utilización, instalación o manipulación, ni los supuestos de caso fortuito o fuerza mayor.

La garantía de los productos no cubre la reparación de cualesquiera daños o perjuicios que pudieran haberse causado al Cliente o a cualquier tercero como consecuencia directa o indirecta del funcionamiento de los productos o del uso que el Cliente les otorgue.

La garantía de los productos reparados por FAGOR MULTIMEDIA SOLUTIONS SL es de 6 (seis) meses a partir de la fecha de reparación.

7. REPARACIONES, DEVOLUCIONES Y RECLAMACIONES

El Cliente deberá gestionar las reparaciones, devoluciones y reclamaciones a través de Area Cliente, a la que podrá acceder por los siguientes medios.

•Teléfono: 943 44 89 44

•E-Mail: areacliente-tds@triaux.com

Para acceso a través de la web deberá solicitar los códigos de usuario y contraseña en el teléfono o dirección mail arriba indicadas.

REQUISITOS PARA REPARACIONES, DEVOLUCIONES Y RECLAMACIONES:

- FAGOR MULTIMEDIA SOLUTIONS SL aceptará únicamente reparaciones provenientes de sus Clientes directos y no de terceros, quienes deberán tramitar la reparación a través de su canal de compra.
- No se admitirá ninguna reparación o devolución que no haya sido previamente autorizada por FAGOR MULTIMEDIA SOLUTIONS SL y gestionada a través de Area Cliente.
- No se admitirán reparaciones de: Repuestos, Herrajes, Accesorios, Antenas, Cables y Conectores.

8. LEGISLACIÓN APLICABLE Y JURISDICCIÓN COMPETENTE

Estas Condiciones Generales se regirán por las leyes españolas.

Para cualquier tipo de litigio que pueda derivarse de la presente compraventa, las partes se someten a los Juzgados y Tribunales de San Sebastián con renuncia expresa a los de su propio fuero o jurisdicción.

La mera aceptación por parte del comprador de nuestra factura o albarán, supone su conformidad implícita a todas las presentes Condiciones Generales de venta.

Esta tarifa será válida a partir del 01 de JUNIO de 2024 y anula las anteriores.

(*) FAGOR MULTIMEDIA SOLUTIONS SL no se responsabiliza de posibles errores tipográficos aparecidos en esta tarifa.



FAGOR MULTIMEDIA SOLUTIONS SL
Araba Hiribidea 34 . 20500 Arrasate-Mondragón Gipuzkoa, España
Donostia Ibilbidea 28 . 20115 Astigarraga - Gipuzkoa, España
Tel.: +34 943 44 88 95 . www.fagormultimedia.com

Distribuido por:

