

DOOR ENTRY SYSTEMS

Videoporteros | Control de accesos
Hogar Digital

 **ALCAD**
home

4

años
GARANTÍA



CATÁLOGO
2024

USOA



para la **elegante**

ALOI

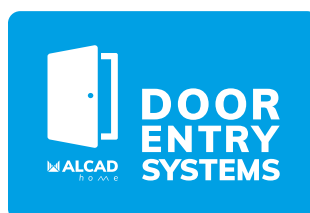


para el **duro**

iBLACK



para el **sofisticado**



Porque no todas las personas somos iguales, tampoco lo son las **gamas de porteros y videoporteros ALCAD**



+ info

IPAL



para la **tecnológica**

Una
placa de calle
**para cada
estilo de vida**

 **ALCAD**
home

KIT ERLEA PLUS



para toda **la familia**

TECNOLOGÍA
**ACTIVE
VIEW**
integrada



Colores
como nunca
habías visto

Función WDR: ofrece una calidad de imagen asombrosa, incluso en condiciones extremas

Monitor Enara 4,3"

Modelo MVC-141

El monitor manos
libres más compacto

Función
'No molestar'

Pantalla 4,3"
compatible
con la
tecnología
Active View
de nuestras
cámaras

Botones capacitivos
retroiluminados

Graba imágenes
y vídeo

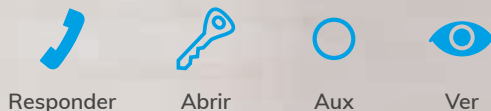
Ranura
para tarjeta
microSD



Características

- Sistema 2 HILOS.
- Calidad de imagen mejorada.
- Registro de llamadas no atendidas.
- Idiomas: español, catalán, euskera, inglés, francés, italiano, portugués, turco y checo.
- Pulsador para funciones auxiliares.

Diseño
neutro y
minimalista



Responder

Abrir

Aux

Ver

¿Cómo encontrar la mejor solución para tu instalación?

- 1 Escoge entre nuestros 4 **sistemas**: IPAL (100% IP), 2 HILOS, DIGITAL, 4+N
- 2 Selecciona los elementos que quieres incluir en función del **tipo de instalación**:

pág.
10

SOLUCIONES PARA: VIVIENDAS UNIFAMILIARES Y PEQUEÑAS INSTALACIONES

- Los **Kits de ALCAD** están diseñados para pequeñas instalaciones, en su mayoría viviendas unifamiliares. Elige sistema y selecciona entre:
 - Videporteros
 - Porteros
- Si fuera necesario, escoge los **accesorios**. Entre otros:
 - Abrepuertas
 - Placas de calle adicionales
 - Teléfonos / monitores adicionales

pág.
24

SOLUCIONES PARA: INSTALACIONES COLECTIVAS

- Todos los **sistemas de ALCAD para comunidades de vecinos** están diseñados para cubrir diferentes necesidades. Comienza eligiendo el sistema que mejor se adapte a tu instalación y si tienes alguna duda, encontrarás:
 - Resumen de tecnologías
 - Comparativa de características
- Los elementos de cada sistema están **ordenados por apartados de manera jerárquica**, para que puedas añadir, de manera cómoda, todo aquello que vayas a necesitar. Básicamente:
 - Terminales de vivienda
 - Placas de calle
 - Abrepuertas
 - Conserjería *
 - Alimentación, distribuciónAl final de cada apartado encontrarás una lista de accesorios relacionados.
- Al final de cada sistema hemos ubicado **ejemplos tipo** para realizar:
 - Esquemas
 - Presupuestos
- Finalmente, también podrás añadir nuestro **sistema de control de accesos iACCESS**, compatible con todos los sistemas ALCAD.

* sistema DIGITAL

pág.
80

ANEXOS

Te ayudamos con todas tus **dudas** y **consultas** relacionadas con:

- Pedidos de productos especiales y productos de fabricación a medida:
 - Ejemplos de pedidos de productos especiales
- Elección de accesorios para placas de calle: cajas de empotrar, de superficie y viseras.
 - Dimensiones y accesorios
- Listado completo de productos, tanto por código como por modelo, incluyendo su precio.
 - Listados de productos



KIT erlea plus

La unión perfecta entre diseño y tecnología

Kit de videoportero de 2 HILOS para instalaciones en **vivienda unifamiliar**.

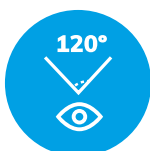
Facilita el control de accesos a la propiedad e identifica a la persona que realiza la llamada. El **sistema de autoencendido** permite visualizar la imagen captada por la telecámara sin necesidad de recibir llamada.

Como función adicional, el monitor incorpora un **registro de captura automática de imágenes de llamadas no atendidas**. Así, cuando una llamada no ha sido atendida, almacena automáticamente la imagen de la persona que ha realizado dicha llamada.

Incluye **alimentador en carril DIN** para instalaciones profesionales.

Ventajas

- Placa de calle con acabado tipo cristal y visera de **aluminio zamak de alta resistencia**. Protección IP55.
- Cámara con **gran angular de 120°**.
- **Pulsador táctil**.
- Lector **iACCESS**.
- **5 llaves RFID**: 3 para apertura de puerta y 2 para configuración.
- **Monitor 7 pulgadas** manos libres con pantalla táctil.
- Permite añadir **hasta dos monitores extra** (modelo KMC-12800).



ÍNDICE

10 Kits

10 VIDEOPORTEROS

Resumen de características	10
Kit IPAL	12
Kit Erlea Plus	13
Kits Usoa	14
Kits Aloï	16

18 PORTEROS

Resumen de características	18
Kits DIGITAL	20
Kits 4+N	22

24 Instalaciones colectivas

24 RESUMEN DE TECNOLOGÍAS

Resumen de tecnologías	24
Comparativa de tecnologías	26
Comparativa de esquemas	27

28 SISTEMA IPAL

Terminales de vivienda	29
Placas de calle	29
Dispositivos domóticos	30
Conserjería	30
Alimentación y distribución	30
Esquema	31

32 SISTEMA 2 HILOS

Terminales de vivienda	34
Monitores y teléfonos	34
Accesorios	35
Placa de calle Usoa	36
Elementos de la placa de calle	37
Elementos de instalación	42
Placa de calle Aloï	44
Elementos de la placa de calle	45
Elementos de instalación	46
Placa de calle iBLACK	48
Elementos de la placa de calle	49
Elementos de instalación	50
Placa de calle antivandálica con teclado	52
Elementos de la placa de calle	53
Elementos de instalación	53
Presupuestos tipo y esquemas	56

62 SISTEMA DIGITAL

Terminales de vivienda	62
Placas de calle Línea 201	63
Consejería	65
Elementos de instalación	68
Presupuestos tipos y esquemas	69

70 SISTEMA 4+N

Terminales de vivienda	70
Placas de calle Línea 201	71
Elementos de instalación	74
Presupuestos tipo y esquemas	75

74 iACCESS

iACCESS	76
Presupuestos tipo y esquemas	79

80 Anexos

80 EJEMPLOS DE PEDIDOS DE PRODUCTOS ESPECIALES

Placas de calle Línea 201	
MPD-900	80
MPD-901	81
MKD-900	82
Marcos Aloï	
MAR-600 / MAR-601 / MAR-602	84
Marcos Usoa + iBLACK + Línea 201	
MAR-900 / MAR-901 / MAR-902	85

86 DIMENSIONES Y ACCESORIOS

Placas de calle IPAL	86
Placas de calle Usoa	87
Placas de calle Aloï	88
Placas de calle con teclado (iBLACK + antivandálica)	89
Placas de calle Línea 201	90
Teléfonos, monitores y accesorios	92

98 LISTADOS DE PRODUCTOS

Listado por código	98
Listado por modelo	104

110 CONTACTOS

Delegaciones en España	110
------------------------------	-----

114 LEGAL

Condiciones generales de venta para España	114
--	-----



USOA

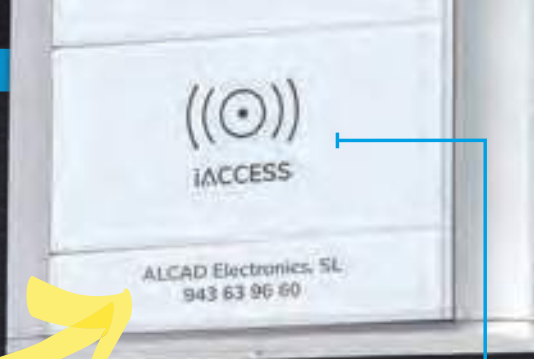
Una placa
única. Mil
combinaciones
posibles

Diseña con total libertad
para crear composiciones
personalizadas, con una
estética innovadora



+ info

El cubretornillos inferior CUT-010 permite personalizar la placa con el nombre del instalador



Micrófono, separado del módulo principal

Integración con control de accesos iACCESS

170°

Gran angular

Cámara con tecnología Active View

Su gran calidad de imagen no se ve afectada gracias al cristal templado resistente a las ralladuras



IP55
Protección contra agua / polvo

Doble altavoz para mayor potencia de audio

Indicadores de accesibilidad



Llamada en curso

Habla

Puerta abierta

Acceso denegado

LEDs blancos para visión nocturna

Pulsadores táctiles, tecnología capacitiva









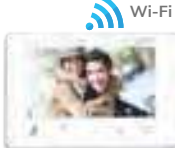




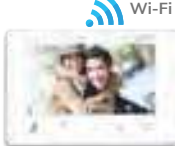

Extracción frontal de tarjeteros

Bastidor de aluminio

Para facilitar su manipulado y no molestar a los vecinos, la placa se bloquea de manera sencilla, sin tener que desconectarla de la red

VIDEOPORTEROS

Resumen de características

		PLACA DE CALLE	MONITOR	MODELO (N° viviendas)	CABLEADO
	(PÁG. 12)			KIP-00300 (1 vivienda)	IP
	(PÁG. 13)			KVS-31221 (1 vivienda)	2 hilos
	(PÁG. 14)		   Wi-Fi	KVS-55121 (1 vivienda)	2 hilos
				KVS-55321 (1 vivienda)	2 hilos
	(PÁG. 16)		   Wi-Fi	KVS-56121 (1 vivienda)	2 hilos
				KVS-56321 (1 vivienda)	2 hilos

MONTAJE PLACA	PLACAS ADICIONALES	PANTALLA MONITOR	MANOS LIBRES	REGISTRO DE LLAMADAS NO ATENDIDAS	INTERCOMUNICACIÓN	Nº DE MONITORES ADICIONALES	DISTANCIA MÁXIMA SIN ACCESORIOS ADICIONALES	DISTANCIA AMPLIABLE CON ACCESORIOS	INCLUYE ABREPUERTAS	LLAMADA A MÓVIL
Empotrado	NO	7"	SÍ	SÍ	SÍ	+1	100m	-	NO	SÍ
Superficie	NO	7"	SÍ	SÍ	SÍ	+2	80m	NO	NO	NO
Empotrado	+5	4,3"	SÍ	SÍ	NO	+5	270m	SÍ	NO	NO
Empotrado	+5	7"	SÍ	SÍ	NO	+5	170m	SÍ	NO	SÍ
Empotrado	+5	4,3"	SÍ	SÍ	NO	+5	270m	SÍ	NO	NO
Empotrado	+5	7"	SÍ	SÍ	NO	+5	170m	SÍ	NO	SÍ

Kit IPAL



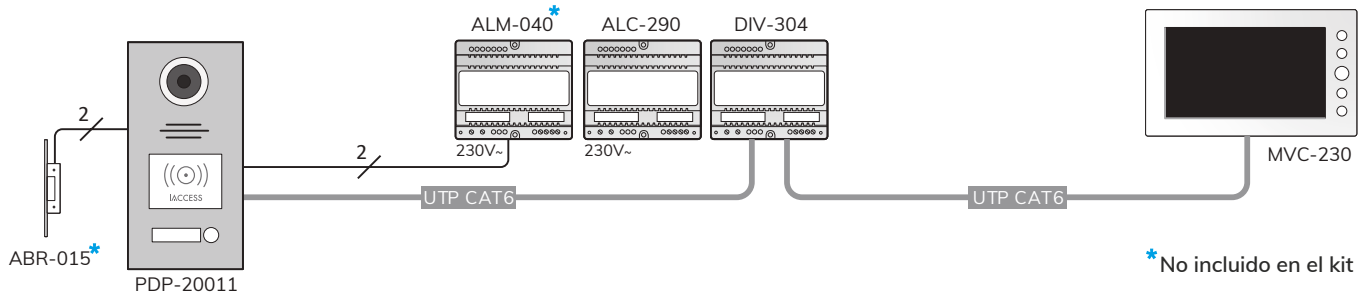
KIT 1 VIVIENDA

9720163 **KIP-00300**

Kit IPAL de 1 vivienda, monitor KAB17 de 7" con funciones avanzadas Wi-Fi propias del sistema IPAL y placa de calle antivandálica de empotrar con un pulsador y control de accesos RFID integrado

EL KIT INCLUYE:

CÓDIGO	MODELO	DESCRIPCIÓN
9800160	PDP-20011	Placa 1 pulsador con caja de empotrar
9630074	MVC-230	Monitor KAB17 7" IPAL Blanco Wi-Fi
9740227	CME-020	Caja de empotrar estándar 86x86 IPAL
9730100	DIV-304	Derivador switch 4 salidas sistema IPAL
9620023	ALC-290	Alimentador 48V DC 65,3 VA 100-240 VAC
9690018	LAC-020	Juego 5 llaves proximidad residentes
-	-	Tarjeta RFID MIFARE configuración (2 uds.)

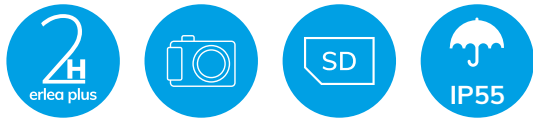


* No incluido en el kit

/ Accesorios

CANT.	CÓDIGO	MODELO	DESCRIPCIÓN
SEGUNDO MONITOR			
1 ud.	9630074	MVC-230	Monitor blanco manos libres de videoportero KABI del sistema IPAL. Pantalla color de 7"
1 ud.	9740227	CME-020	Caja de empotrar estándar 86x86
ABREPUERTAS SIMPLE			
1 ud.	9730062	ABR-015	Abrepueertas simple. 15 VDC
1 ud.	9620011	ALM-040	Alimentador 25 VA, videoportero
CABLE RECOMENDADO			
-	9300065	TCA-100	Cable UTP sólido categoría 6, LSZH (rollos de 305m)
CONTROL DE ACCESOS			
1 ud.	9690018	LAC-020	Juego 5 llaves proximidad residentes

Kit Erlea Plus



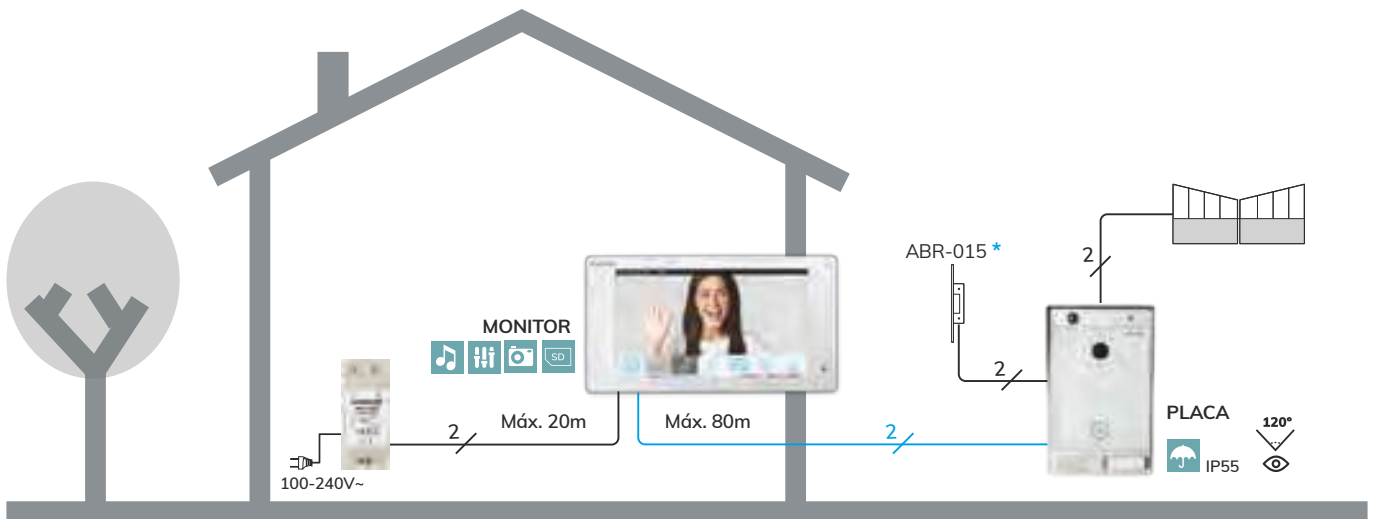
KIT 1 VIVIENDA, MONITOR 7"

9720165 **KVS-31221**

Kit Erlea Plus de 1 vivienda, monitor 7" con captura automática de imagen de llamadas no atendidas y placa de calle de superficie con visera y lector iACCESS

EL KIT INCLUYE:

- Placa de calle Erlea Plus de 1 pulsador con visión 120°, visera y 1 pulsador táctil.
- Monitor Erlea Plus 7".
- Alimentador carril DIN Erlea Plus.
- 5 llaves RFID: 3 para apertura de puerta y 2 para configuración.



/ Accesorios

CANT.	CÓDIGO	MODELO	DESCRIPCIÓN
SEGUNDO MONITOR			
1 ud.	9630083	KMC-12800	Monitor secundario para kit Erlea Plus
ABREPUERTAS SIMPLE			
1 ud.	9730062	ABR-015	Abrepuertas simple. 15 VDC
ABREPUERTAS SIMPLE PARA SEGUNDA PUERTA			
1 ud.	9730062	ABR-015	Abrepuertas simple. 15 VDC
1 ud.	9730021	ASC-050	Relé para maniobra de abrepuertas
1 ud.	9620011	ALM-040	Alimentador 25VA, 12VAC y 15VDC
CABLE RECOMENDADO			
-	9750005	CAB-007	Cable con funda 2 x 1 mm ² (rollos de 100m)
AMPLIACIÓN DE LLAVES iACCESS			
1 ud.	9690018	LAC-020	Juego 5 llaves proximidad residentes

KITS VIDEO PORTEROS
 KITS PORTEROS
 IPAL
 2 HILOS
 DIGITAL
 4+N
 iACCESS
 EJEMPLOS DE PEDIDOS
 DIMENSIONES Y ACCESORIOS
 LISTADOS DE PRODUCTOS
 CONTACTOS LEGAL

Kits USOA



KIT 1 VIVIENDA MONITOR ENARA 4,3"

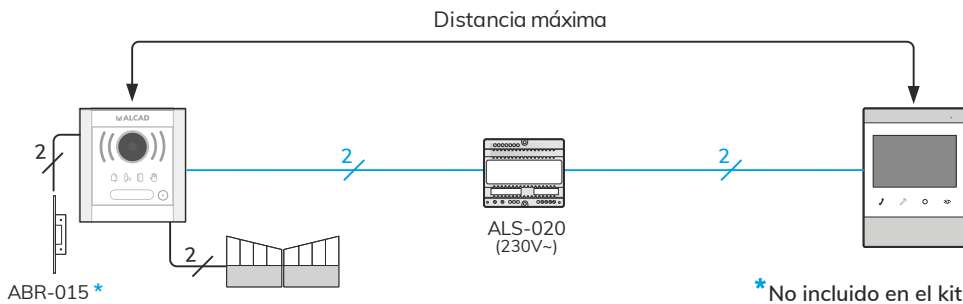
9720169 **KVS-55121**

Kit de 1 vivienda, monitor Enara 4,3" manos libres con captura automática de imagen de llamadas no atendidas y placa de calle de empotrar de 1 pulsador

EL KIT INCLUYE:

CÓDIGO	MODELO	DESCRIPCIÓN
9710002	FRA-002	Bastidor 2 ventanas placa Usoa
9710011	MVG-011	Modulo audio y video 1 pulsador Usoa
9740005	CMO-002	Caja empotrar 1 ó 2 plantas montada
9650004	ALS-020	Interface alimentador 2 hilos
9630087	MVC-141	Monitor Enara 4.3" manos libres captura
9730106	HST-002	Herramienta extracción frontal Usoa

Visión nocturna (LEDs blancos)
Cámara gran angular 170°



KIT	KVS-55121
CAB-307	270m
CAB-007 2x1mm ²	150m
CAB-004 2x0,5mm ²	150m
2x0,25mm ²	120m
TCA-100 UTP CAT6	110m

/ Accesorios

CANT.	CÓDIGO	MODELO	DESCRIPCIÓN
MONITOR ADICIONAL			
Ver páginas 34-35			
SEGUNDA PLACA DE CALLE			
1 ud.	9710002	FRA-002	Bastidor 2 ventanas placa Usoa
1 ud.	9710011	MVG-011	Módulo audio y video 1 pulsador Usoa
1 ud.	9740005	CMO-002	Caja empotrar 1 ó 2 plantas montada
1 ud.	9730082	DIV-152	Distribuidor 2 salidas
ABREPUERTAS SIMPLE			
1 ud.	9730062	ABR-015	Abrepuertas simple. 15Vdc
VISERA PARA PLACA DE CALLE			
1 ud.	9740251	VIS-312	Visera simple para 2 ventanas
1 ud.	9740278	VIP-312	Visera simple con protector frontal para 2 ventanas
MARCO EMBELLECEDOR			
1 ud.	9740047	MAR-900	Marco para placa simple *
REPETIDOR DE LLAMADA			
1 ud.	9730019	AAL-200	Repetidor de llamada para instalaciones con llamada electrónica
CABLES RECOMENDADOS			
-	9750009	CAB-307	Cable apantallado con funda 2x1 mm ² optimizado (rollos de 100m)
-	9750010	CAB-357	Cable apantallado con funda 2x1 mm ² optimizado (rollos de 500m)

* Fabricación en aluminio anodizado a medida. Para ejemplos de pedidos, ver página 85



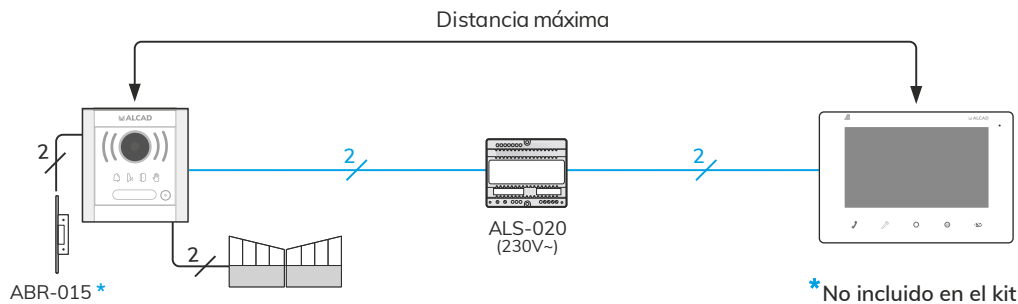
**KIT 1 VIVIENDA
MONITOR ENARA Wi-Fi 7"**

9720170 **KVS-55321**

Kit de 1 vivienda, monitor Enara Wi-Fi 7" manos libres con captura automática de imagen de llamadas no atendidas y placa de calle de empotrar de 1 pulsador

EL KIT INCLUYE:

CÓDIGO	MODELO	DESCRIPCIÓN
9710002	FRA-002	Bastidor 2 ventanas placa Usoa
9710011	MVG-011	Módulo audio y video 1 pulsador Usoa
9740005	CMO-002	Caja empotrar 1 ó 2 plantas montada
9650004	ALS-020	Interface alimentador 2 hilos
9630088	MVC-152	Monitor Enara Wi-Fi 7" manos libres
9730106	HST-002	Herramienta extracción frontal Usoa



KIT	KVS-55321
CAB-307	170m
CAB-007 2x1mm ²	70m
CAB-004 2x0,5mm ²	70m
2x0,25mm ²	70m
TCA-100 UTP CAT6	60m

/ Accesorios

CANT.	CÓDIGO	MODELO	DESCRIPCIÓN
MONITOR ADICIONAL			
Ver páginas 34-35			
SEGUNDA PLACA DE CALLE			
1 ud.	9710002	FRA-002	Bastidor 2 ventanas placa Usoa
1 ud.	9710011	MVG-011	Módulo audio y video 1 pulsador Usoa
1 ud.	9740005	CMO-002	Caja empotrar 1 ó 2 plantas montada
1 ud.	9730082	DIV-152	Distribuidor 2 salidas
ABREPUERTAS SIMPLE			
1 ud.	9730062	ABR-015	Abrepuertas simple. 15Vdc
VISERA PARA PLACA DE CALLE			
1 ud.	9740251	VIS-312	Visera simple para 2 ventanas
1 ud.	9740278	VIP-312	Visera simple con protector frontal para 2 ventanas
MARCO EMBELLECEDOR			
1 ud.	9740047	MAR-900	Marco para placa simple *
REPETIDOR DE LLAMADA			
1 ud.	9730019	AAL-200	Repetidor de llamada para instalaciones con llamada electrónica
CABLES RECOMENDADOS			
-	9750009	CAB-307	Cable apantallado con funda 2x1 mm ² optimizado (rollos de 100m)
-	9750010	CAB-357	Cable apantallado con funda 2x1 mm ² optimizado (rollos de 500m)

* Fabricación en aluminio anodizado a medida.
Para ejemplos de pedidos, ver página 85

Kits Aloï



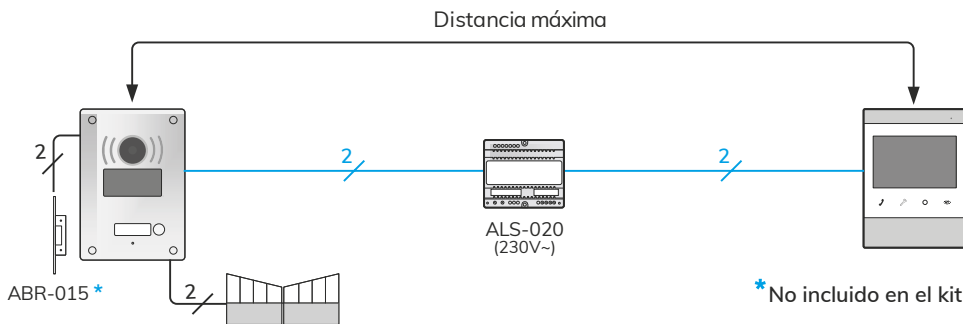
KIT 1 VIVIENDA MONITOR ENARA 4,3"

9720171 **KVS-56121**

Kit Aloï de 1 vivienda, monitor Enara 4,3" manos libres con captura automática de imagen de llamadas no atendidas y placa de calle de empotrar de 1 pulsador

EL KIT INCLUYE:

CÓDIGO	MODELO	DESCRIPCIÓN
9800227	PTS-63201	Placa Aloï audio y video 1 pulsador
9740244	CMO-602	Caja de empotrar para placa Aloï 1-2 alturas
9650004	ALS-020	Interface alimentador 2 hilos
9630087	MVC-141	Monitor Enara 4.3" manos libres captura



KIT	KVS-56121
CAB-307	270m
CAB-007 2x1mm ²	150m
CAB-004 2x0,5mm ²	150m
2x0,25mm ²	120m
TCA-100 UTP CAT6	110m

/ Accesorios

CANT.	CÓDIGO	MODELO	DESCRIPCIÓN
MONITOR ADICIONAL			
Ver páginas 34-35			
SEGUNDA PLACA DE CALLE			
1 ud.	9800227	PTS-63201	Placa de calle antivandálica Aloï de 1 pulsador
1 ud.	9740244	CMO-602	Caja de empotrar para placa antivandálica Aloï de 2 alturas
1 ud.	9730082	DIV-152	Distribuidor 2 salidas
MARCO EMBELLECEDOR			
1 ud.	9740231	MAR-600	Marco reposición 1 placa *
ABREPUERTAS SIMPLE			
1 ud.	9730062	ABR-015	Abrepuertas simple. 15Vdc
CABLES RECOMENDADOS			
-	9750009	CAB-307	Cable apantallado con funda 2x1 mm ² optimizado (rollos de 100m)
-	9750010	CAB-357	Cable apantallado con funda 2x1 mm ² optimizado (rollos de 500m)

* Fabricación en aluminio anodizado a medida. Para ejemplos de pedidos, ver página 84



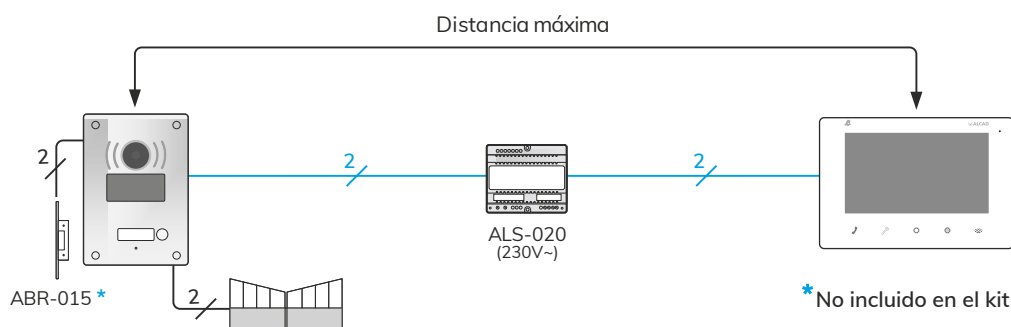
KIT 1 VIVIENDA MONITOR ENARA Wi-Fi 7"

9720172 **KVS-56321**

Kit Aloí de 1 vivienda, monitor Enara Wi-Fi 7" manos libres con captura automática de imagen de llamadas no atendidas y placa de calle de empotrar de 1 pulsador

EL KIT INCLUYE:

CÓDIGO	MODELO	DESCRIPCIÓN
9800227	PTS-63201	Placa Aloí audio y video 1 pulsador
9740244	CMO-602	Caja de empotrar para placa Aloí 1-2 alturas
9650004	ALS-020	Interface alimentador 2 hilos
9630088	MVC-152	Monitor Enara WiFi 7" manos libres



KIT	KVS-56321
CAB-307	170m
CAB-007 2x1mm ²	70m
CAB-004 2x0,5mm ²	70m
2x0,25mm ²	70m
TCA-100 UTP CAT6	60m





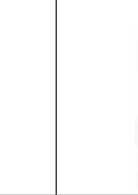
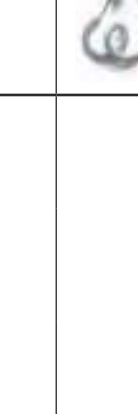




/ Accesorios


CANT.	CÓDIGO	MODELO	DESCRIPCIÓN
MONITOR ADICIONAL			
Ver páginas 34-35			
SEGUNDA PLACA DE CALLE			
1 ud.	9800227	PTS-63201	Placa de calle antivandálica Aloí de 1 pulsador
1 ud.	9740244	CMO-602	Caja de empotrar para placa antivandálica Aloí de 2 alturas
1 ud.	9730082	DIV-152	Distribuidor 2 salidas
MARCO EMBELLECEDOR			
1 ud.	9740231	MAR-600	Marco reposición 1 placa *
ABREPUERTAS SIMPLE			
1 ud.	9730062	ABR-015	Abrepuertas simple. 15Vdc
CABLES RECOMENDADOS			
-	9750009	CAB-307	Cable apantallado con funda 2x1 mm ² optimizado (rollos de 100m)
-	9750010	CAB-357	Cable apantallado con funda 2x1 mm ² optimizado (rollos de 500m)

* Fabricación en aluminio anodizado a medida. Para ejemplos de pedidos, ver página 84

PORTEROS

Resumen de características

		PLACA DE CALLE	TELÉFONO	MODELO (N° viviendas)	CABLEADO
 L201	(PÁG. 20)			KAS-47021 (1 vivienda)	2 hilos
 ANTI VANDÁLICO	(PÁG. 20)			 KAD-67001 (2 viviendas)	2 hilos
	(PÁG. 22)			KAS-41021 (1 vivienda)	4+N
				KAD-41021 (2 viviendas)	4+N
				KAS-41003 (3 viviendas)	4+N
				KAD-41002 (4 viviendas)	4+N

 Disponible hasta fin de existencias

MONTAJE PLACA	PLACAS ADICIONALES	N° TELÉFONOS ADICIONALES	N° PULSADORES EN TELÉFONO	FUNCIÓN NO MOLESTAR	DISTANCIA MÁXIMA SIN ACCESORIOS ADICIONALES	DISTANCIA AMPLIABLE CON ACCESORIOS	INCLUYE ABREPUERTAS
Empotrado	+9	+3	1	NO	100m	NO	NO
Empotrado	+9	+3 por vivienda	1	NO	100m	NO	SÍ
Empotrado	+0	+3	1	NO	100m	NO	NO
Empotrado	+0	+3 por vivienda	1	NO	100m	NO	NO
Empotrado	+0	+3 por vivienda	1	NO	100m	NO	SÍ
Empotrado	+0	+3 por vivienda	1	NO	100m	NO	SÍ

Kits DIGITAL



D

KIT 1 VIVIENDA PLACA DE CALLE L201

9700131 **KAS-47021**

Kit de 1 vivienda, teléfono Digital de un pulsador y placa de calle L201 de empotrar de un pulsador

EL KIT INCLUYE:

CÓDIGO	MODELO	DESCRIPCIÓN
-	-	Placa de calle L201 Digital de un pulsador
9600007	TED-001	Teléfono Digital 1 pulsador
9740005	CMO-002	Caja empotrar 1 ó 2 plantas montada
9620015	ALC-041	Alimentador DC 25 VA 230/240 VAC



D

KIT 2 VIVIENDAS PLACA DE CALLE ANTIVANDÁLICA

9700119 **KAD-67001**

Kit de 2 viviendas, 2 teléfonos Digitales de 1 pulsador y placa de calle antivandálica de empotrar de 2 pulsadores

EL KIT INCLUYE:

CÓDIGO	MODELO	DESCRIPCIÓN
-	-	Placa antivandálica Digital de 1 pulsador (2uds.)
-	-	Caja de empotrar metálica
9600007	TED-001	Teléfono Digital 1 pulsador (2 uds.)
9620015	ALC-041	Alimentador DC 25 VA 230/240 VAC
9730062	ABR-015	Abrepuertas simple. 15VDC

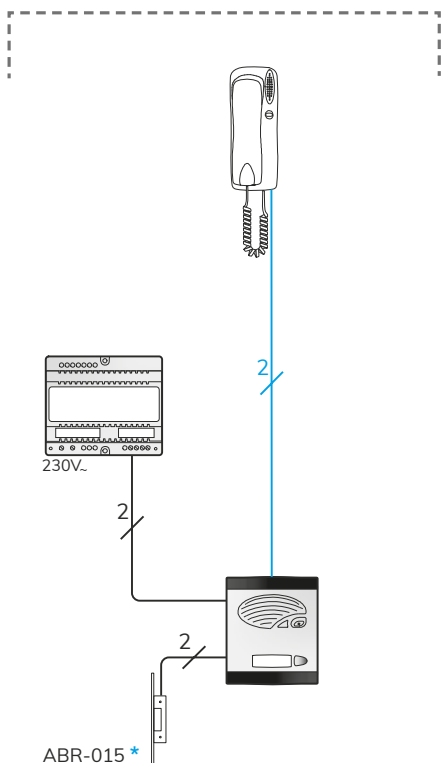
 Disponible hasta fin de existencias



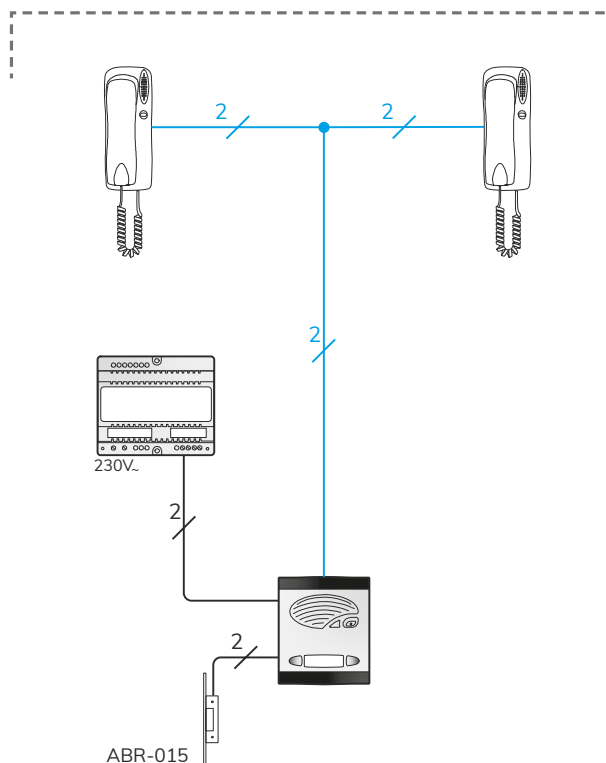
VISITA ALCAD a vista de dron

Descubre nuestra fábrica, con 12.000 m² dotados con modernos equipos electrónicos e informáticos, líneas de montajes de componentes SMD y ajuste automatizado de todos los parámetros de productos.

KIT 1 VIVIENDA



KIT 2 VIVIENDAS



* No incluido en el kit KAS-47021

KIT	KAS-47021	KAD-67001
	CAB-007 2x1mm ² Hasta 100m	
	CAB-007 2x1mm ² Hasta 25m	

/ Accesorios

CANT.	CÓDIGO	MODELO	DESCRIPCIÓN
TELÉFONO ADICIONAL			
1 ud.	9600007	TED-001	Teléfono Digital con secreto
CONECTAR ABREPUERTAS AC YA EXISTENTE			
1 ud.	9620001	ALA-040	Alimentador 25VA, 12VAC
ABREPUERTAS SIMPLE			
1 ud.	9730062	ABR-015	Abrepuertas simple. 15Vdc.
REPETIDOR DE LLAMADA			
1 ud.	9730019	AAL-200	Repetidor de llamada para instalaciones con llamada electrónica
1 ud.	9730018	AAL-120	Accesorio para la conexión del repetidor de llamada, modelo AAL-200 , o del selector, conmutador modelo ASC-050 , a un teléfono Digital
CABLE RECOMENDADO			
-	9750005	CAB-007	Cable con funda 2x1mm ² (rollos de 100m)

Kits 4+N



KIT 1 VIVIENDA TELÉFONO 4+N Y PLACA DE CALLE L201

9700046 **KAS-41021**

Kit de 1 vivienda, 1 teléfono convencional 4+N de un pulsador y placa de calle L201 de empotrar de un pulsador

EL KIT INCLUYE:

CÓDIGO	MODELO	DESCRIPCIÓN
-	-	Placa de calle L201 convencional de 1 pulsador
9740005	CMO-002	Caja empotrar 1 ó 2 plantas montada
9600001	TEL-001	Teléfono electrónico
9620002	ALA-020	Alimentador kit 16 VA 230/240 VAC

KIT 2 VIVIENDAS TELÉFONO 4+N Y PLACA DE CALLE L201

9700047 **KAD-41021**

Kit de 2 viviendas, 2 teléfonos convencionales 4+N de un pulsador y placa de calle L201 de empotrar de dos pulsadores

EL KIT INCLUYE:

CÓDIGO	MODELO	DESCRIPCIÓN
-	-	Placa de calle L201 convencional de 2 pulsadores (1 pulsador doble)
9740005	CMO-002	Caja empotrar 1 ó 2 plantas montada
9600001	TEL-001	Teléfono electrónico (2 uds.)
9620002	ALA-020	Alimentador kit 16 VA 230/240 VAC



KIT 3 VIVIENDAS TELÉFONO 4+N Y PLACA DE CALLE L201

9700038 **KAS-41003**

Kit de 3 viviendas, 3 teléfonos convencionales 4+N de un pulsador y placa de calle L201 de empotrar de 3 pulsadores

EL KIT INCLUYE:

CÓDIGO	MODELO	DESCRIPCIÓN
-	-	Placa de calle L201 convencional de 3 pulsadores (3 pulsadores simples)
9740006	CMO-004	Caja empotrar 3 ó 4 plantas montada
9600001	TEL-001	Teléfono electrónico (3 Uds.)
9620002	ALA-020	Alimentador kit 16 VA 230/240 VAC
9730000	ABR-001	Abrepuertas simple. 12 VAC

KIT 4 VIVIENDAS TELÉFONO 4+N Y PLACA DE CALLE L201

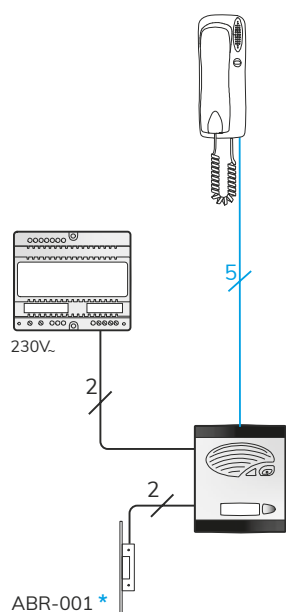
9700041 **KAD-41002**

Kit de 4 viviendas, 4 teléfonos convencionales 4+N de un pulsador y placa de calle L201 de empotrar de 4 pulsadores

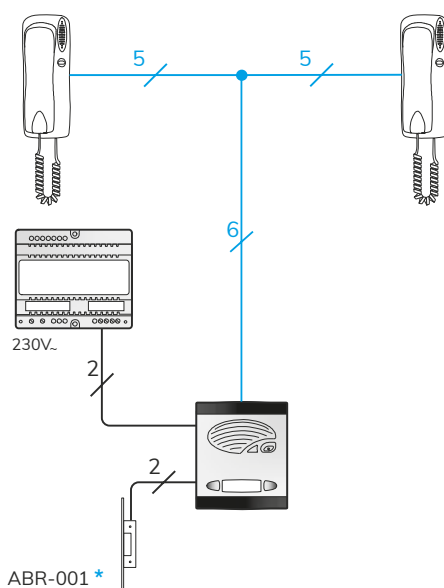
EL KIT INCLUYE:

CÓDIGO	MODELO	DESCRIPCIÓN
-	-	Placa de calle L201 convencional de 4 pulsadores
9740005	CMO-002	Caja empotrar 1 ó 2 plantas montada
9600001	TEL-001	Teléfono electrónico (4 Uds.)
9620002	ALA-020	Alimentador kit 16 VA 230/240 VAC
9730000	ABR-001	Abrepuertas simple. 12 VAC

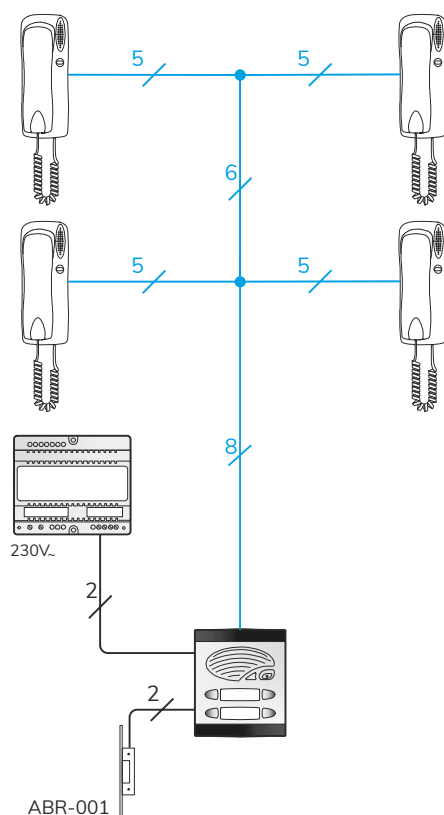
KIT 1 VIVIENDA



KIT 2 VIVIENDAS



KIT 4 VIVIENDAS



* No incluido en el kit

KIT	KAS-41021	KAD-41021	KAS-41003	KAD-41002
$\frac{N}{/}$	Nx0,25mm ² Hasta 100m			
$\frac{2}{/}$	CAB-007 2x1mm ² Hasta 25m			

/ Accesorios

CANT. CÓDIGO MODELO DESCRIPCIÓN

VISERAS

1 ud.	9740251	VIS-312	Visera simple para 1 ó 2 alturas
1 ud.	9740252	VIS-313	Visera simple para 3 ó 4 alturas
1 ud.	9740278	VIP-312	Visera simple con protector para 1 ó 2 alturas
1 ud.	9740279	VIP-313	Visera simple con protector para 3 ó 4 alturas

CAJAS DE SUPERFICIE

1 ud.	9740100	CSU-211	Caja de superficie simple para 1 ó 2 alturas
1 ud.	9740101	CSU-212	Caja de superficie simple para 3 ó 4 alturas

ABREPUERTAS SIMPLE

1 ud.	9730062	ABR-015	Abrepuertas simple. 15Vdc.
-------	---------	---------	----------------------------

MARCO EMBELLECEDOR

1 ud.	9740047	MAR-900	Marco reposición 1 placa *
-------	---------	---------	----------------------------

REPETIDOR DE LLAMADA

1 ud.	9730019	AAL-200	Repetidor de llamada para instalaciones con llamada electrónica
-------	---------	---------	---

* Fabricación en aluminio anodizado a medida.
Para ejemplos de pedidos, ver página 85

INSTALACIONES COLEC

Resumen de tecnologías



IPAL es el sistema de intercomunicación y gestión de edificios 100% IP de ALCAD. Su preconfiguración personalizada de fábrica lo convierte en el sistema IP más sencillo de instalar del mercado, ya que no requiere programación. Es ideal para grandes complejos de edificios, y muy interesante en instalaciones grandes, pequeñas, individuales o colectivas.

IPAL es la solución conectada gracias a la APP gratuita 'IPAL by ALCAD' para Android e iOS, que permite la gestión remota de las llamadas, apertura de puerta y todas las funciones domóticas configuradas en el monitor principal de la vivienda u oficina: sistema de alarmas, gestión energética, videovigilancia y control de accesos.

Sin necesidad de hardware adicional, permite la conexión directa del monitor con la red Wi-Fi que tenga acceso a internet contratado.



Plug & Play auténtico



Sin limitaciones



Solución de seguridad todo-en-uno



App gratuita, sin hardware adicional



Intercomunicación de vídeo bidireccional



El Sistema de videoportero **2 HILOS** realiza toda la comunicación mediante 2 hilos no polarizados, por los cuales también se distribuye la alimentación. Permite la reutilización del cableado existente (tomando únicamente 2 hilos) facilitando enormemente la instalación en los cambios de portero a videoportero.

El sistema 2 HILOS tiene la mayor variedad en placas de calle y terminales de vivienda, permitiendo escoger la estética que mejor se adapte a las necesidades.



Fácil de instalar y programar



Variedad estética



Hasta 600m y 1.500 viviendas



Reutiliza cable existente



Topología flexible



Captura de imágenes

Cableado	2 hilos no polarizados, topología flexible
Tipos de cable	<ul style="list-style-type: none"> - Manguera 2x1mm² ALCAD Optimizado CAB-307 - Manguera común (2x1mm², 2x0,5mm²...) - Par trenzado - UTP CAT5 - Sustitución de un timbre (2 hilos) - Cable 4+N <p><small>Nota: El rendimiento puede variar dependiendo del cable utilizado. Cable recomendado: manguera 2x1mm² ALCAD Optimizado CAB-307.</small></p>
Distancia máx. placa de calle a monitor	600m
Nº viviendas	1.500
Conexión de los terminales	2 hilos no polarizados. Posibilidad de conexión en derivación o en cascada (de vivienda a vivienda)
Tensión de alimentación	18Vcc

D

DIGITAL es un sistema de portero a 2 hilos para instalaciones de tamaño medio, hasta 96 viviendas con placa de pulsadores y hasta 950 con placa de teclado. El bus de comunicación hacia teléfonos carece de polaridad de conexión.

Dispone de central de conserjería que permite la comunicación entre las viviendas y el conserje o vigilante de seguridad.



Fácil instalación



Hasta 200m y
950 viviendas



Central de
conserjería

4+N

El sistema **4+N** se ha convertido en todo un clásico, se trata del sistema tradicional con años de experiencia y eficacia probada.

Pero el sistema convencional de ALCAD da un paso más y permite la realización de edificios con múltiples accesos sin necesidad de elementos adicionales, integrando los intercambiadores de placa en el interior de los propios grupos fónicos de las placas de calle.



Sistema estándar
4+N



Múltiples accesos sin
accesorios adicionales



Útil e intuitivo






Cableado	2 hilos no polarizados, topología flexible. ⁽¹⁾
Tipos de cable	- Manguera 2x1mm ² (para distancias hasta 100m) - Manguera 2x2,5mm ² (para distancias máximas desde 100m hasta 200m).
Distancia máx. placa de calle a monitor	200m
Nº viviendas	950
Conexión de los terminales	2 hilos no polarizados. Posibilidad de conexión en derivación o en cascada (de vivienda a vivienda).
Tensión de alimentación	15Vcc

⁽¹⁾ El bus entre placa y teléfonos carece de polaridad de conexión.

Cableado	4+N: 4 hilos comunes y N hilos de llamada ⁽¹⁾
Tipos de cable	- Manguera multihilo de portero (0,22 mm ²) - Alimentación: paralelo 2x1mm ² .
Distancia máx. placa de calle a monitor	100m
Nº viviendas	200
Conexión de los terminales	5 hilos
Tensión de alimentación	12Vca

⁽¹⁾ N se refiere al número de llamadas, o número de viviendas.

Comparativa de tecnologías

				
EDIFICIO (Reposición utilizando cable existente)		✓		✓
EDIFICIO	✓	✓	✓	✓
COMPLEJO DE EDIFICIOS Tamaño medio	✓	✓	✓	
COMPLEJO DE EDIFICIOS Tamaño grande	✓			
Distancia máxima	Sin límite	600m	200m	100m
Cableado	UTP Cat5	2 hilos no polarizados	2 hilos no polarizados ⁽¹⁾	4+N
Nº de viviendas	Sin límite	1.500	950	200
Central de conserjería	✓		✓	
Integración con sistema iACCESS	✓	✓	✓	✓
Secreto de comunicación	✓	✓	✓	✓  ⁽²⁾
Recepción de llamadas al móvil	✓ ⁽³⁾	✓ ⁽³⁾		
Monitores con registro de llamadas no atendidas	✓	✓		
Intercomunicación entre viviendas	✓ ⁽⁴⁾			
Integración de cámaras de vigilancia	✓			
Integración de funciones domóticas	✓			

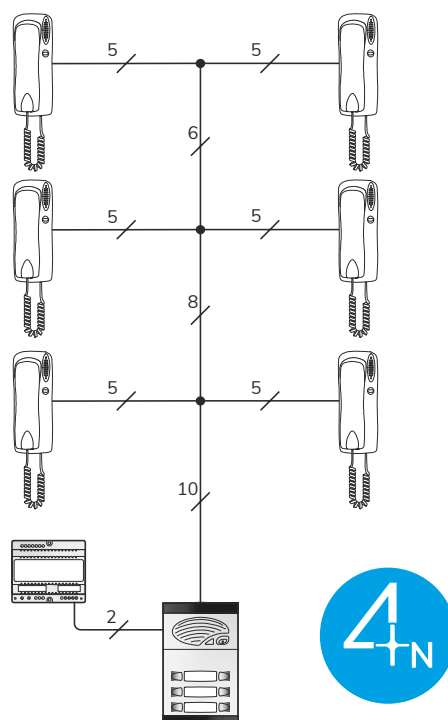
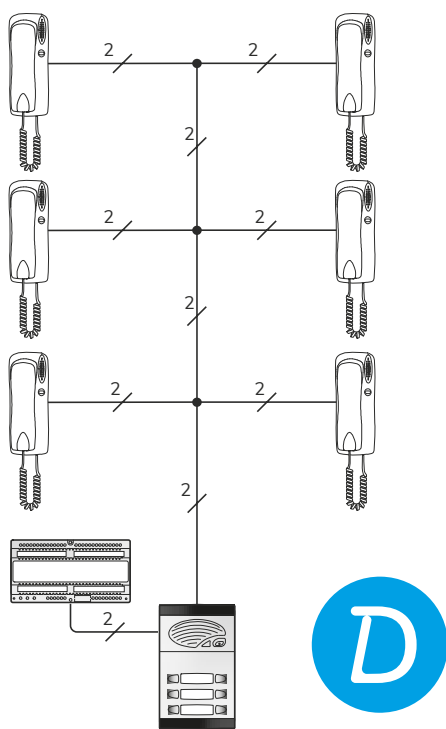
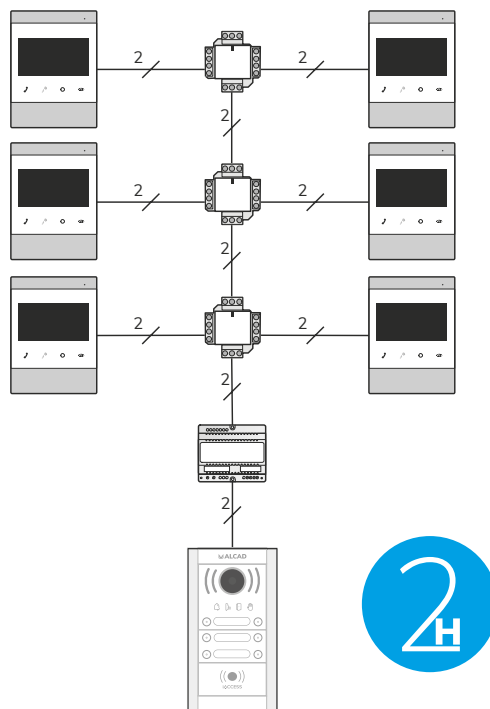
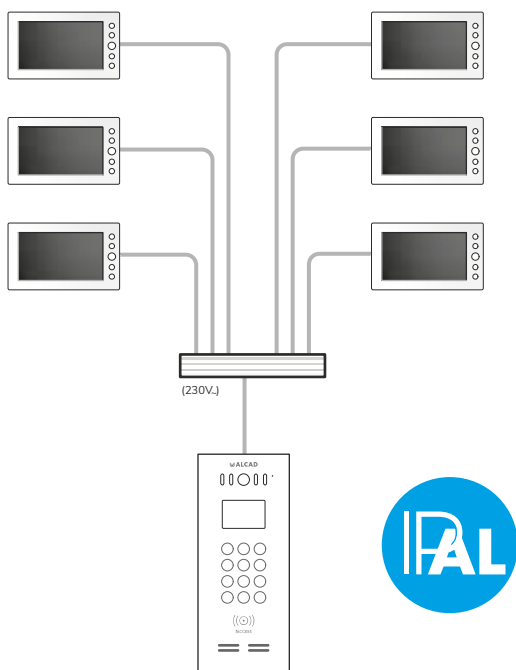
(1) El bus entre placa y teléfonos carece de polaridad de conexión.

(2) Disponible sistema convencional con grupo fónico y teléfonos con secreto y sistema convencional con grupo fónico y teléfonos sin secreto.

(3) Sólo para monitores con Wi-Fi, descargando la APP específica en el móvil. Requiere contratar un servicio de conexión a Internet por cada vivienda / oficina (no incluido en el sistema).

(4) Vídeo y audio bidireccional (monitores: KABI7 y KABI10).

Comparativa de esquemas





Hogar digital con grandes distancias

IPAL

El sistema 100 % IP más sencillo de instalar del mercado

IPAL es el sistema de intercomunicación y gestión inteligente de viviendas en edificios 100 % IP. Es ideal para grandes complejos de edificios, y muy interesante en instalaciones grandes, pequeñas, individuales o colectivas.

Gestiona todas las funciones desde el móvil

La APP gratuita 'IPAL by ALCAD', para Android e iOS, permite la gestión remota de las llamadas, apertura de puerta y todas las funciones de hogar digital configuradas en el monitor principal de la vivienda u oficina: sistema de alarmas, gestión energética, videovigilancia y control de accesos. Sin necesidad de hardware adicional, permite la conexión directa del monitor con la red Wi-Fi que tenga contratado el acceso a internet.



Plug & Play



Sin limitaciones



Solución de seguridad todo-en-uno



Intercomunicación de vídeo bidireccional

Terminales de vivienda



9630074
MVC-230



9630090
MVC-231



9630078
MVC-250

/ Monitores color

CÓDIGO	MODELO	DESCRIPCIÓN
9630074	MVC-230	Monitor blanco manos libres de videoportero KABI7. Pantalla color de 7"
9630090	MVC-231	Monitor blanco. Pantalla color de 7"
9630078	MVC-250	Monitor blanco manos libres de videoportero KABI10. Pantalla color de 10"
9630080	MCO-300	Conector para monitor KABI7 para alarmas cableadas (4 inputs)
9740227	CME-020	Caja de empotrar estándar 86x86 IPAL

9800158
PDK-20002



9800171
PDK-20003



9800160
PDP-20011



Placas de calle

/ Placas de calle y accesorios

CÓDIGO	MODELO	DESCRIPCIÓN
9800158	PDK-20002	Placa de calle de teclado MIRU blanca capacitiva con lector RFID integrado
9740228	CMO-702	Caja de empotrar para placa de calle IPAL modelo PDK-20002
9800171	PDK-20003	Placa de calle de teclado EIDER de aluminio con lector RFID integrado
9740229	CMO-703	Caja de empotrar para placa de calle IPAL modelo PDK-20003
9800160	PDP-20011	Placa 1 pulsador antivandálica IPAL con caja de empotrar incluida
9690018	LAC-020	Juego 5 llaves proximidad residentes

Dispositivos domóticos

/ Dispositivos domóticos

CÓDIGO	MODELO	DESCRIPCIÓN
9790000	MEC-100	Mecanismo regulador de iluminación (<i>dimmer</i>) táctil inalámbrico
9790001	MEC-101	Mecanismo interruptor simple táctil inalámbrico
9790002	MEC-102	Mecanismo interruptor doble táctil inalámbrico
9790003	MEC-103	Mecanismo interruptor triple táctil inalámbrico
9790005	MEC-200	Mecanismo de control táctil inalámbrico cortinas y persianas
9790006	MEC-000	Mecanismo para control de escenas táctil inalámbrico
9790004	MEC-300	Enchufe completo europeo
9790014	TER-000	Termostato caldera inalámbrico Wi-Fi (APP "SmartLife")
9790007	HAA-000	Interfaz de conversión de sensores inalámbricos
9790008	HAA-001	Repetidor y amplificador RF para Home Automation
9790011	WSN-200	Sensor inalámbrico inundación
9790012	WSN-300	Sensor inalámbrico humo
9790013	WSN-400	Sensor inalámbrico movimiento
9790010	WSN-500	Sensor inalámbrico puerta / ventana



9790014
TER-000



9790002
MEC-102



9790008
HAA-001



9790010
WSN-500



9790004
MEC-300



9790013
WSN-400



9790012
WSN-300



9790005
MEC-200

Conserjería



9680025
COV-200

/ Terminal de conserjería

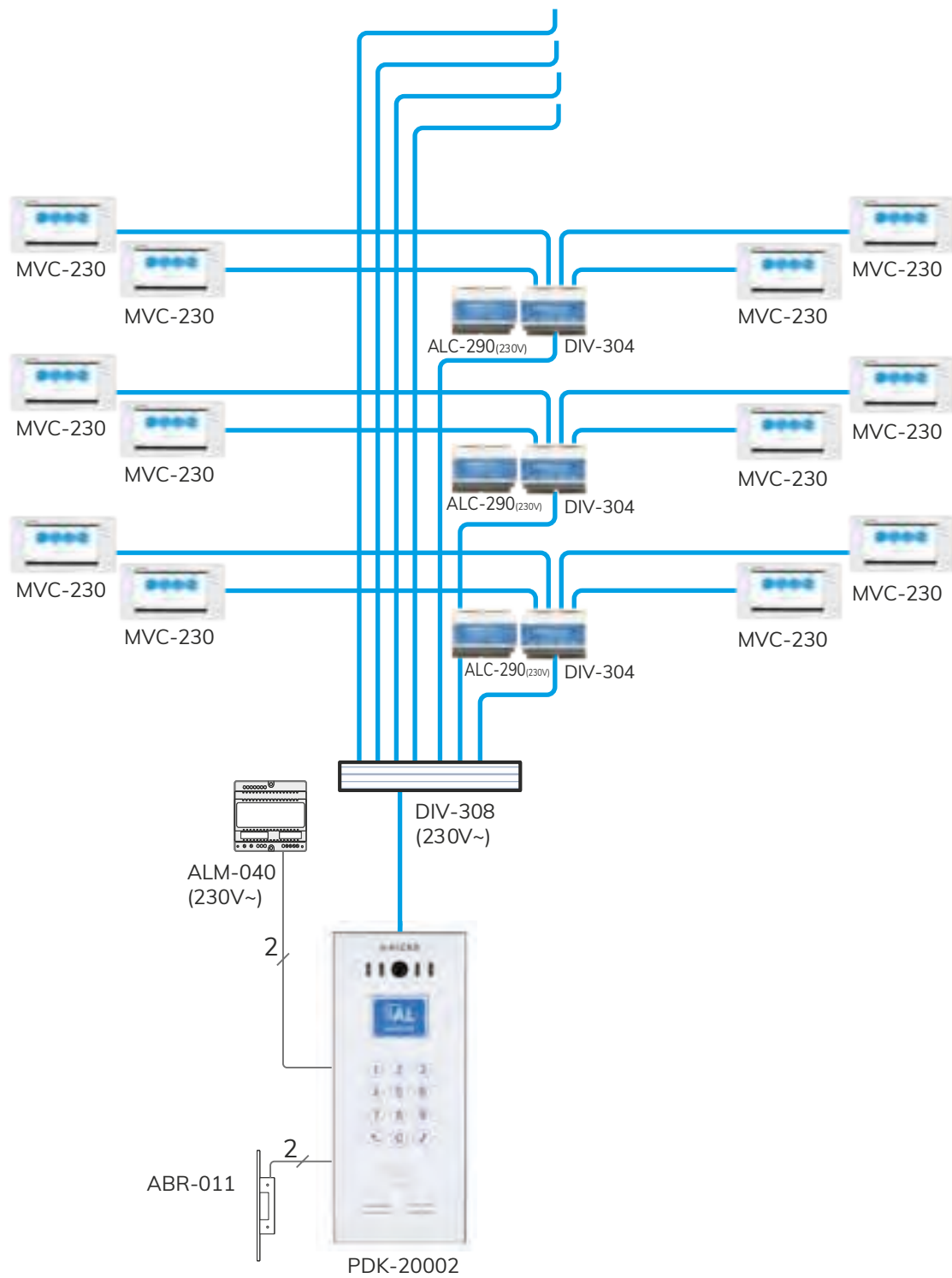
CÓDIGO	MODELO	DESCRIPCIÓN
9680025	COV-200	Terminal conserjería manos libres 7"
9740227	CME-020	Caja de empotrar

Alimentación y distribución

/ Derivadores, alimentadores

CÓDIGO	MODELO	DESCRIPCIÓN
9730100	DIV-304	Derivador 4 salidas PoE + 1 entrada down/uplink
9730101	DIV-308	Derivador switch. 8 salidas de derivación PoE + 2SFP F.O.
9730099	DIV-324	Derivador switch. 24 salidas de derivación PoE + 2SFP F.O.
9620023	ALC-290	Alimentador 48V DC 65.3 VA 100-240 Vac

Esquema



KITS VIDEO
PORTEROS

KITS
PORTEROS

IPAL

2 HILOS

DIGITAL

4+N

iACCESS

EJEMPLOS
DE PEDIDOS

DIMENSIONES
Y ACCESORIOS

LISTADOS DE
PRODUCTOS

CONTACTOS
LEGAL

TECNOLOGÍA
**ACTIVE
VIEW**
integrada



Función WDR: ofrece una calidad de imagen asombrosa, incluso en condiciones extremas

2 HILOS

COLORES como nunca habías visto

Nuestra nueva cámara **ACTIVE VIEW** para sistema **2 HILOS** ofrece una calidad asombrosa, incluso en condiciones de contraluz, deslumbramiento y cambios bruscos de luminosidad gracias a su función WDR



Usoa

Usoa destaca por la elegancia del vidrio templado y sus líneas sencillas y discretas. Gracias a su modularidad, se adapta a todas las necesidades.



pág. 36

Aloi

Aloi es la última generación de placas de calle, realizada en acero inoxidable AISI 316 L antivandálico. Con un grosor de 2,5 mm, ofrece la máxima protección contra impactos y daños (IK09).



pág. 44

Con teclado

Tanto con estética iBLACK (pág. 48) como en su versión antivandálica de acero inoxidable (pág. 52), las placas con teclado de ALCAD son la solución ideal para grandes comunidades de vecinos.



pág. 48 / 52



Monitores Enara

- Botones capacitivos retroiluminados.
- Calidad de imagen mejorada.
- Registro de **llamadas no atendidas**.
- **Idiomas:** castellano, catalán, euskera...
- Pulsadores para **funciones auxiliares**.
- Ranura para **tarjeta Micro SD**.

→ pág. 34

7"



Wi-Fi



APLICACIÓN PARA SMARTPHONE



Android

iOS

4,3"



7"



3,5"



Control de accesos iACCESS

iACCESS permite el acceso a las instalaciones mediante la utilización de llaves electrónicas, evitando el uso de las llaves tradicionales o tener que memorizar códigos de acceso.



→ pág. 76

Monitor con auricular

→ pág. 34

Terminales de vivienda

TECNOLOGÍA
ACTIVE VIEW
integrada

Colores como nunca habías visto



Función WDR: ofrece una calidad de imagen asombrosa, incluso en condiciones extremas

Monitores y teléfonos

MONITOR / TELÉFONO + SOPORTE			PANTALLA	Nº PULSADORES AUXILIARES	REGISTRO LLAMADAS NO ATENDIDAS	APERTURA AUTO. DE PUERTA	LLAMADA RELLANO	RANURA TARJETA MICRO SD	LLAMADA A MOVIL	Nº FOTO
CÓDIGO	MODELO	DEFINICIÓN								
9630087	MVC-141	Monitor Enara manos libres con pantalla TFT	4,3"	1	✓	✓	✓	✓	✗	1
9630084	MVC-151	Monitor Enara manos libres con pantalla TFT	7"	2	✓	✓	✓	✓	✗	2
9630088	MVC-152	Monitor Enara manos libres con pantalla TFT	7"	2	✓	✓	✓	✓	✓	3
9630086 9630031	MVC-018 SCM-051	Monitor con auricular con pantalla TFT Soporte de conexiones	3,5"	2	✗	✓	✓	✗	✗	4
9630085 9630031	MVC-017 SCM-051	Monitor con auricular con pantalla TFT Soporte de conexiones	3,5"	2	✗	✓	✓	✗	✗	5
9600034	TET-002	Teléfono con auricular	✗	1	✗	✗	✗	✗	✗	6
9600042	TET-302	Teléfono con auricular	✗	1	✗	✗	✓	✗	✗	6

1



2



3



APLICACIÓN PARA SMARTPHONE



Android

iOS



9630031
SCM-051

4



5



6



Wi-Fi

Accesorios



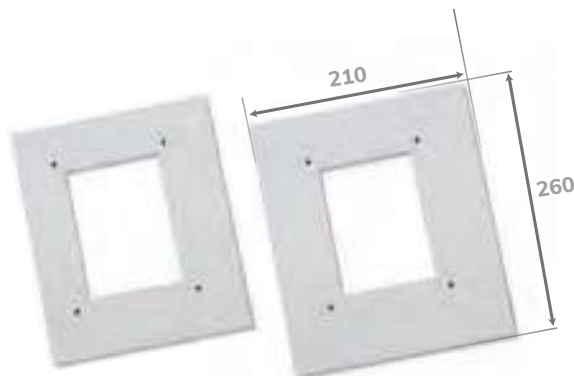
9730049
SSM-001



9730104
MAE-401



9730105
MAE-402



9730036
MAE-002

9730034
MAE-900

/ Soportes de sobremesa

CÓDIGO	MODELO	DESCRIPCIÓN
9730049	SSM-001	Para monitor con auricular
9730029	SST-001	Para teléfono



9730072
APX-011



9730057
ASC-051



9730098
DIV-261



9730019
AAL-200



9730097
APX-013

/ Marcos embellecedores

PARA MONITOR ENARA		
CÓDIGO	MODELO	DESCRIPCIÓN
9730104	MAE-401	Dimensiones: 120x240mm
9730105	MAE-402	Dimensiones: 210x240mm

PARA TELÉFONO		
CÓDIGO	MODELO	DESCRIPCIÓN
9730092	MAE-101	Dimensiones: 125x275mm
9730093	MAE-102	Dimensiones: 250x275mm
9730091	MAE-902	Fabricación a medida *

PARA MONITOR CON AURICULAR		
CÓDIGO	MODELO	DESCRIPCIÓN
9730035	MAE-001	Dimensiones: 250x275mm
9730036	MAE-002	Dimensiones: 300x325mm
9730034	MAE-900	Fabricación a medida *

* Fabricación en aluminio anodizado a medida.
Ejemplo de pedido (ver foto): MAE-900 (210x260), marco embellecedor para monitor, con anchura exterior de 210mm y altura de 260mm

/ Accesorios electrónicos

CÓDIGO	MODELO	DESCRIPCIÓN
9730098	DIV-261	Derivador para ser integrado en SCM-051 o TET-002 , 1 salida derivada y paso
9730019	AAL-200	Repetidor de llamada electrónica
9730072	APX-011	Accesorio para ampliar funciones del teléfono: llamada relleno, conexión repetidor de llamada
9730021	ASC-050	Para activación de luces, timbres o sirenas a 230V mediante llamada electrónica
9730057	ASC-051	Para activación de luces, timbres o sirenas a 230V mediante llamada electrónica. Actuación temporizada
9730097	APX-013	Conectado en la placa de calle, permite la utilización de los pulsadores auxiliares de los monitores / teléfonos

Placa de calle Usoa

La elegancia del
cristal templado

TECNOLOGÍA
**ACTIVE
VIEW**
integrada

Colores
como nunca
habías visto



Función WDR: ofrece una calidad de imagen asombrosa, incluso en condiciones extremas



Protección contra
agua / polvo **IP55**

170°

Gran angular

Disfruta de una cámara con un ángulo de visión asombroso

Seguridad: cámara gran angular con tecnología Active View

Doble altavoz: mayor potencia de audio

LEDs blancos para visión nocturna

Indicadores luminosos: Garantizan la accesibilidad de cualquier persona

"Puerta abierta"

Incluye mensaje sintetizado de "puerta abierta" en 14 idiomas (castellano, euskera, catalán, gallego, valenciano, inglés, francés...)

Superficie de cristal templado de alta calidad

Vanguardia: Sus pulsadores táctiles facilitan la limpieza y reducen la posibilidad de averías mecánicas

Módulo sólo audio

Para comunidades sin videocámara

Bastidor de aluminio

La placa que ahorra energía:

Sus sensores de última generación evitan gastos innecesarios:

- Los sensores de humedad y temperatura activan automáticamente el **sistema antivaho de la cámara**.
- La iluminación de tarjeteros y cámara se enciende con **baja luz ambiental**.

Opcional

Control de accesos **iACCESS:** rápido y cómodo acceso mediante llave electrónica

Micrófono

MADE IN SPAIN

Elementos de la placa de calle

/ Bastidores

CÓDIGO	MODELO	DESCRIPCIÓN
9710002	FRA-002	2 ventanas
9710003	FRA-003	3 ventanas
9710004	FRA-004	4 ventanas
9710005	FRA-005	5 ventanas
9710006	FRA-006	6 ventanas
9710007	FRA-007	7 ventanas
9710008	FRA-008	8 ventanas
9710009	FRA-009	9 ventanas
9710010	FRA-010	10 ventanas



9710005
FRA-005



9710009
FRA-009



9710012
MVG-000



9710013
MVG-021



9710015
MAG-000



9710014
MAG-011



9710017
MPP-011



9710020
MPP-022



9710021
MPG-013



9710024
MPG-024

/ Módulos completos

MÓDULOS CON AUDIO Y VÍDEO. 2 VENTANAS

CÓDIGO	MODELO	DESCRIPCIÓN
9710012	MVG-000	Audio y vídeo
9710011	MVG-011	Audio y vídeo 1 pulsador
9710013	MVG-021	Audio y vídeo 2 pulsadores

MÓDULOS CON AUDIO. 2 VENTANAS

CÓDIGO	MODELO	DESCRIPCIÓN
9710015	MAG-000	Audio
9710014	MAG-011	Audio 1 pulsador
9710016	MAG-021	Audio 2 pulsadores

/ Módulos de pulsadores

1 VENTANA

CÓDIGO	MODELO	DESCRIPCIÓN
9710017	MPP-011	1 pulsador simple
9710018	MPP-021	1 pulsador doble
9710019	MPP-012	2 pulsadores simples
9710020	MPP-022	2 pulsadores dobles

2 VENTANAS

CÓDIGO	MODELO	DESCRIPCIÓN
9710021	MPG-013	3 pulsadores simples
9710023	MPG-023	3 pulsadores dobles
9710022	MPG-014	4 pulsadores simples
9710024	MPG-024	4 pulsadores dobles

Incluye los latiguillos de conexión necesarios para montaje estándar en bastidor único

KITS VIDEO PORTEROS

KITS PORTEROS

IPAL

2 HILOS

DIGITAL

4+N

¡ACCESS

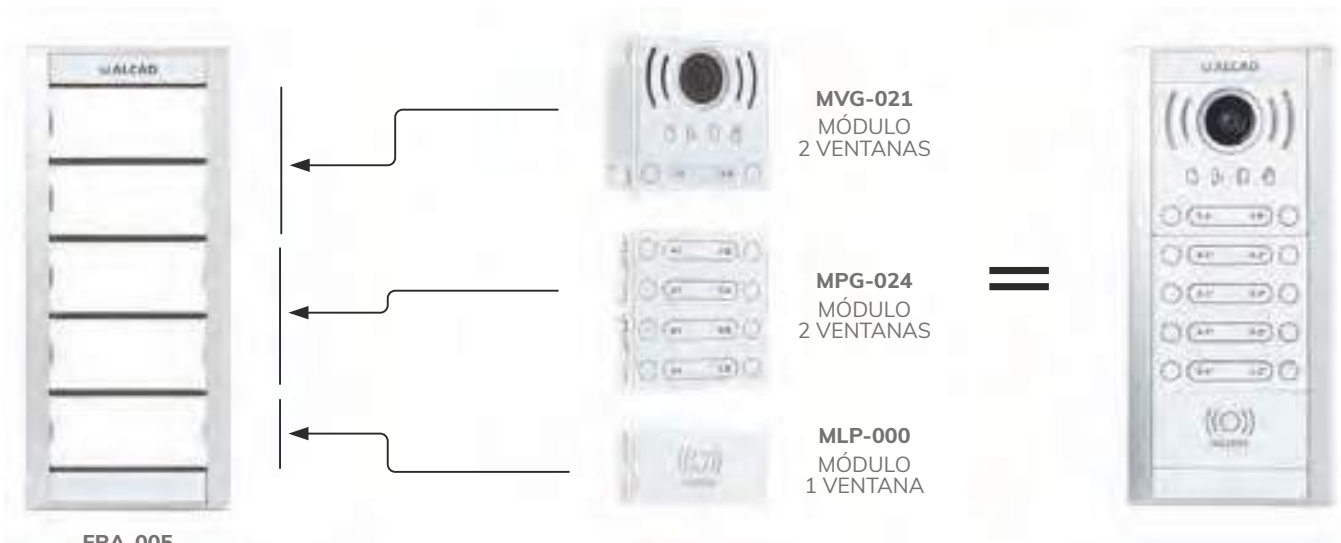
EJEMPLOS DE PEDIDOS

DIMENSIONES Y ACCESORIOS

LISTADOS DE PRODUCTOS

CONTACTOS LEGAL

EJEMPLO DE COMPOSICIÓN



/ Módulos con otras funciones

1 VENTANA

CÓDIGO	MODELO	DESCRIPCIÓN
9710025	MLP-000	Módulo lector iACCESS
9710028	MTP-000	Módulo tarjetero
9710026	MCP-000	Módulo ciego

2 VENTANAS

CÓDIGO	MODELO	DESCRIPCIÓN
9710029	MTG-000	Módulo tarjetero doble
9710027	MCG-000	Módulo ciego doble

Incluye los latiguillos de conexión necesarios para montaje estándar en bastidor único

/ Accesorios y herramientas

CÓDIGO	MODELO	DESCRIPCIÓN
9730106	HST-002	Herramienta extracción frontal necesaria para desmontar la placa
9770078	RVE-027	Latiguillo de conexión entre módulos, 110 mm
9770079	RVE-028	Latiguillo de conexión entre módulos, 350 mm
9770080	RVE-029	Latiguillo de conexión entre módulos, 750 mm
9770084	RVE-033	Latiguillo de conexión entre módulos, 1.000 mm

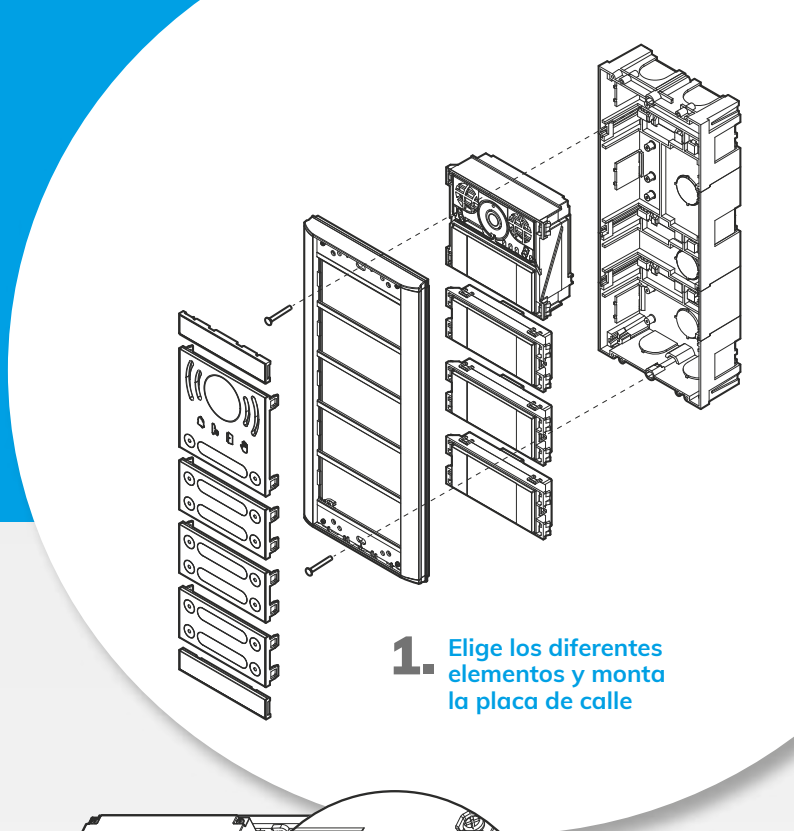
/ Marcos y embellecedores

CÓDIGO	MODELO	DESCRIPCIÓN
9740047	MAR-900	Marco para placa simple *
9740016	MAR-901	Marco para placa doble *
9740017	MAR-902	Marco para placa triple *
9710030	CUT-010	Cubretornillos personalizados (10 uds.)

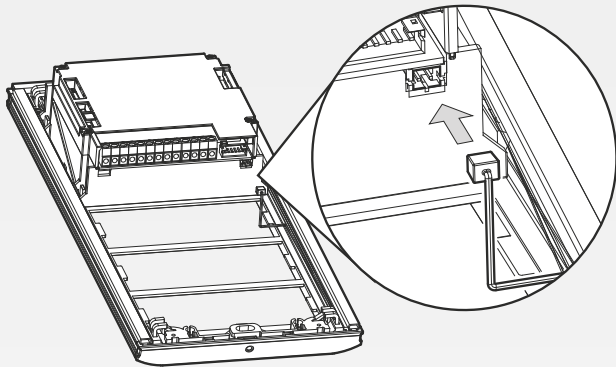
* Fabricación en aluminio anodizado a medida. Para ejemplos de pedidos, ver página 85

Placa de calle Usoa

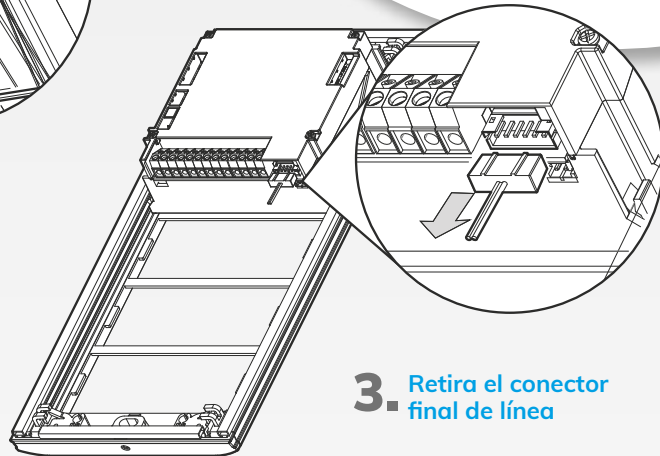
La placa modular
que se adapta a ti



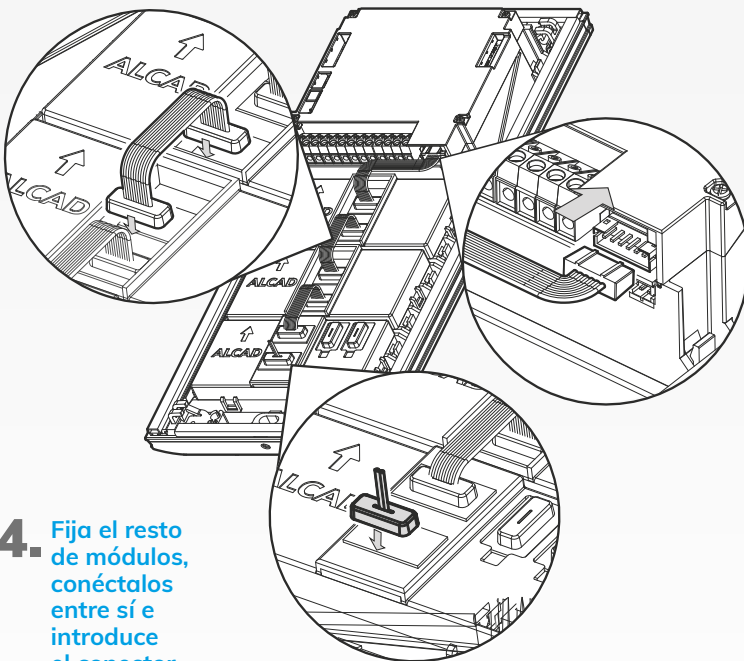
1. Elige los diferentes elementos y monta la placa de calle



2. Fija el módulo principal y conecta el micrófono



3. Retira el conector final de línea



4. Fija el resto de módulos, conéctalos entre sí e introduce el conector final de línea

Una puesta en marcha sencilla

No hemos dejado ningún detalle al azar para simplificar al máximo la puesta en marcha una placa de calle USOA. Y una vez que tienes todos los módulos conectados entre sí, sólo te quedará personalizarla:

- En la parte frontal, coloca las **tarjetas identificadoras** de los pulsadores.
- **Mensajes de voz:** selecciona el idioma y los mensajes hablados.
- **Módulo principal:** ajusta el sensor de luz; la iluminación de los tarjeteros y de la cámara con comunicación activa; el sistema antivaho con calefactor y el audio.



/ Cajas de empotrar

CÓDIGO	MODELO	Nº ALTURAS
9740005	CMO-002	2 ventanas
9740006	CMO-004	3 ventanas
9740007	CMO-006	4 ventanas
9740008	CMO-008	5 ventanas
9740009	CMO-010	6 ventanas
9740010	CMO-012	7 ventanas
9740011	CMO-014	8 ventanas
9740012	CMO-016	9 ventanas
9740015	CMO-018	10 ventanas
9740004	CEM-001	Separador horizontal
9740208	CEM-002	Separador vertical

/ Cajas de superficie

CÓDIGO	MODELO	DESCRIPCIÓN
9740234	CSU-712	2 ventanas
9740235	CSU-713	3 ventanas
9740236	CSU-714	4 ventanas
9740237	CSU-715	5 ventanas
9740238	CSU-716	6 ventanas
9740239	CSU-717	7 ventanas
9740240	CSU-718	8 ventanas
9740241	CSU-719	9 ventanas
9740242	CSU-710	10 ventanas

/ Cajas de superficie angulares

CÓDIGO	MODELO	Nº ALTURAS
9740163	CSU-311	2 ventanas
9740164	CSU-312	3 ventanas
9740165	CSU-313	4 ventanas
9740166	CSU-314	5 ventanas
9740167	CSU-315	6 ventanas
9740168	CSU-316	7 ventanas
9740169	CSU-317	8 ventanas
9740170	CSU-318	9 ventanas
9740171	CSU-319	10 ventanas

/ iACCESS

MÓDULO LECTOR iACCESS

CÓDIGO	MODELO	DESCRIPCIÓN
9710025	MLP-000	Módulo lector iACCESS

LLAVES RFID PARA RESIDENTES

CÓDIGO	MODELO	DESCRIPCIÓN
FORMATO LLAVERO		
9690018	LAC-020	Juego de 5 llaves para una vivienda (nº 0, 1, 2, 3 y 4)
9690001	LAC-000	10 llaves nº 0
9690002	LAC-001	10 llaves nº 1
9690003	LAC-002	10 llaves nº 2
9690004	LAC-003	10 llaves nº 3
9690005	LAC-004	10 llaves nº 4
9690006	LAC-005	10 llaves nº 5
9690012	LAC-006	10 llaves nº 6
9690013	LAC-007	10 llaves nº 7
9690014	LAC-008	10 llaves nº 8
9690015	LAC-009	10 llaves nº 9
FORMATO TARJETA		
9690040	LAC-200	10 tarjetas

LLAVES RFID ESPECIALES

CÓDIGO	MODELO	DESCRIPCIÓN
FORMATO LLAVERO		
9690016	LAC-010	Para configuración del módulo MLP-000
9690017	LAC-011	Para acceso a múltiples instalaciones

PROGRAMADOR DE LLAVES iACCESS

CÓDIGO	MODELO	DESCRIPCIÓN
FORMATO LLAVERO		
9690010	PLO-000	Programador USB de llaves de proximidad

Para más información sobre el sistema iACCESS, ver páginas 76-79

Nuevas viseras con protector frontal



9740253
VIS-314



9740280
VIP-314



9740262
VIS-324



9740272
VIS-335

/Viseras

PARA CAJA DE EMPOTRAR

VISERAS SIMPLES

CÓDIGO MODELO ALTURA

9740251	VIS-312	2 ventanas
9740252	VIS-313	3 ventanas
9740253	VIS-314	4 ventanas
9740254	VIS-315	5 ventanas
9740255	VIS-316	6 ventanas
9740256	VIS-317	7 ventanas
9740257	VIS-318	8 ventanas
9740258	VIS-319	9 ventanas
9740259	VIS-310	10 ventanas

VISERAS SIMPLES + PROTECTOR

CÓDIGO MODELO ALTURA

9740278	VIP-312	2 ventanas
9740279	VIP-313	3 ventanas
9740280	VIP-314	4 ventanas
9740281	VIP-315	5 ventanas
9740282	VIP-316	6 ventanas
9740283	VIP-317	7 ventanas
9740284	VIP-318	8 ventanas
9740285	VIP-319	9 ventanas
9740286	VIP-310	10 ventanas

VISERAS DOBLES

CÓDIGO MODELO ALTURA

9740260	VIS-322	2 ventanas
9740261	VIS-323	3 ventanas
9740262	VIS-324	4 ventanas
9740263	VIS-325	5 ventanas
9740264	VIS-326	6 ventanas
9740265	VIS-327	7 ventanas
9740266	VIS-328	8 ventanas
9740267	VIS-329	9 ventanas
9740268	VIS-320	10 ventanas

VISERAS DOBLES + PROTECTOR

CÓDIGO MODELO ALTURA

9740287	VIP-322	2 ventanas
9740288	VIP-323	3 ventanas
9740289	VIP-324	4 ventanas
9740290	VIP-325	5 ventanas
9740291	VIP-326	6 ventanas
9740292	VIP-327	7 ventanas
9740293	VIP-328	8 ventanas
9740294	VIP-329	9 ventanas
9740295	VIP-320	10 ventanas

VISERAS TRIPLES

CÓDIGO MODELO ALTURA

9740269	VIS-332	2 ventanas
9740270	VIS-333	3 ventanas
9740271	VIS-334	4 ventanas
9740272	VIS-335	5 ventanas
9740273	VIS-336	6 ventanas
9740274	VIS-337	7 ventanas
9740275	VIS-338	8 ventanas
9740276	VIS-339	9 ventanas
9740277	VIS-330	10 ventanas

VISERAS TRIPLES + PROTECTOR

CÓDIGO MODELO ALTURA

9740296	VIP-332	2 ventanas
9740297	VIP-333	3 ventanas
9740298	VIP-334	4 ventanas
9740299	VIP-335	5 ventanas
9740300	VIP-336	6 ventanas
9740301	VIP-337	7 ventanas
9740302	VIP-338	8 ventanas
9740303	VIP-339	9 ventanas
9740304	VIP-330	10 ventanas

Nuevo

/Viseras

PARA CAJA DE SUPERFICIE

VISERAS SIMPLES

CÓDIGO MODELO ALTURA

9740136	VIS-211	2 ventanas
9740137	VIS-212	3 ventanas
9740138	VIS-213	4 ventanas
9740139	VIS-214	5 ventanas
9740140	VIS-215	6 ventanas
9740141	VIS-216	7 ventanas
9740142	VIS-217	8 ventanas
9740143	VIS-218	9 ventanas
9740144	VIS-219	10 ventanas

VISERAS DOBLES

CÓDIGO MODELO ALTURA

9740145	VIS-221	2 ventanas
9740146	VIS-222	3 ventanas
9740147	VIS-223	4 ventanas
9740148	VIS-224	5 ventanas
9740149	VIS-225	6 ventanas
9740150	VIS-226	7 ventanas
9740151	VIS-227	8 ventanas
9740152	VIS-228	9 ventanas
9740153	VIS-229	10 ventanas

VISERAS TRIPLES

CÓDIGO MODELO ALTURA

9740154	VIS-231	2 ventanas
9740155	VIS-232	3 ventanas
9740156	VIS-233	4 ventanas
9740157	VIS-234	5 ventanas
9740158	VIS-235	6 ventanas
9740159	VIS-236	7 ventanas
9740160	VIS-237	8 ventanas
9740161	VIS-238	9 ventanas
9740162	VIS-239	10 ventanas

Elementos de instalación

ABREPUERTAS



9730087
ABR-021



9730025
ABR-011



9730077
VEN-005



9730033
ESC-010

/ Abrepuertas de empotrar

CON PESTILLO REGULABLE

UNIVERSAL

CÓDIGO	MODELO	DESCRIPCIÓN
9730087	ABR-021	Simple 12-18V AC/DC. Compacto

TAMAÑO COMPACTO

CÓDIGO	MODELO	DESCRIPCIÓN
9730025	ABR-011	Simple 15V DC
9730007	ABR-013	Automático 15V DC
9730008	ABR-014	Automático y desbloqueo 15V DC
9730085	ABR-019	Inverso 15V DC

TAMAÑO ESTÁNDAR

CÓDIGO	MODELO	DESCRIPCIÓN
9730062	ABR-015	Simple 15V DC
9730064	ABR-017	Automático 15V DC
9730065	ABR-018	Automático y desbloqueo 15V DC

/ Abrepuertas de ventosa

CIERRES ELECTROMAGNÉTICOS DE SOBREPONER

CÓDIGO	MODELO	DESCRIPCIÓN
9730076	VEN-003	300Kg 12/24 V
9730077	VEN-005	500Kg 12/24 V



9730004
CNP-001



9730021
ASC-050



9730103
PPA-002

/ Accesorios

CÓDIGO	MODELO	DESCRIPCIÓN
9730004	CNP-001	Contacto de puertas
9730033	ESC-010	Escudo abrepuertas largo
9620001	ALA-040	Alimentador 25 VA, portero electrónico
9620011	ALM-040	Alimentador 25 VA, videoportero
9730021	ASC-050	Relé para maniobrar abrepuertas de gran consumo
9730103	PPA-002	Pulsador temporizado para apertura de puerta

ALIMENTACIÓN, DISTRIBUCIÓN Y REGENERACIÓN

/ Alimentación

Y REGENERACIÓN DE TENSIÓN

CÓDIGO	MODELO	DESCRIPCIÓN
9650004	ALS-020	Interface-Alimentador
9650013	REG-050	Regenerador de tensión BUS

/ Derivadores de planta

CON ENTRADA Y SALIDA DE PASO, 1 Ó 4 DERIVACIONES PARA TERMINALES DE VIVIENDA

CÓDIGO	MODELO	DESCRIPCIÓN
9730102	DIV-464	4 derivaciones, compacto
9730098	DIV-261	1 derivación, cascada
9730080	DIV-064	4 derivaciones
9730079	DIV-061	1 derivación
9770052	RVE-017	Carga final de línea

/ Distribuidores

DISTRIBUIDORES BIDIRECCIONALES 2 Ó 4 LÍNEAS

CÓDIGO	MODELO	DESCRIPCIÓN
9730082	DIV-152	2 líneas
9730071	DIV-154	4 líneas

/ Regeneradores

AMPLIFICADORES DE SEÑAL

CÓDIGO	MODELO	DESCRIPCIÓN
9650022	REG-054	Audio descendente y vídeo
9650021	REG-053	Audio ascendente

/ Accesorio urbanización

CÓDIGO	MODELO	DESCRIPCIÓN
9650025	GCO-001	Equipo control de edificio

/ Cables

CABLE RECOMENDADO (APANTALLADO OPTIMIZADO CON FUNDA)

CÓDIGO	MODELO	DESCRIPCIÓN
9750009	CAB-307	2x1 mm ² (rollos de 100m)
9750010	CAB-357	2x1 mm ² (rollos de 500m)

CABLE PARA PEQUEÑAS INSTALACIONES (CABLE CON FUNDA)

CÓDIGO	MODELO	DESCRIPCIÓN
9750005	CAB-007	2x1 mm ² (rollos de 100m)
9750002	CAB-004	2x0,5 mm ² (rollos de 100m)



9650004
ALS-020



9730098
DIV-261



9650022
REG-054



9730102
DIV-464



9770052
RVE-017



9730079
DIV-061



9750009
CAB-307



9750005
CAB-007

Placa de calle **Aloi**

TECNOLOGÍA
**ACTIVE
VIEW**
integrada

Colores
como nunca
habías visto



Función WDR: ofrece una calidad de imagen asombrosa, incluso en condiciones extremas

La placa antivandálica que puede con todo

Disfruta de una cámara con un ángulo de visión asombroso

170°

Gran angular

Doble altavoz: mayor potencia de audio

Cámara gran angular calefactada, antivaho y con tecnología Active View

"Puerta abierta"

Incluye mensaje sintetizado de "puerta abierta" en 14 idiomas (castellano, euskera, catalán, gallego, valenciano, inglés, francés...)

LEDs blancos para iluminación nocturna

Iconos luminosos que favorecen la accesibilidad

¡Resistente!

Acero inoxidable AISI 316 L con espesor de 2,5mm + protección contra golpes e impactos hasta el grado IK09



Protección contra agua / polvo **IP55**

Botones de llamada y portaetiquetas retroiluminados

Micrófono



Módulo iACCESS

Ofrece un cómodo y seguro control de accesos mediante llave electrónica

MADE IN SPAIN

Elementos de la placa de calle

/ Módulos completos

DE ACERO INOXIDABLE ANTIVANDÁLICAS CON PULSADORES Y MÓDULO COMPLETO (CÁMARA, SINTETIZADOR, GRUPO FÓNICO Y DISPLAY DE ACCESIBILIDAD)

PULSADORES SIMPLES

CÓDIGO	MODELO	Nº PULSADORES
9800227	PTS-63201	1
9800228	PTS-63202	2
9800229	PTS-63203	3
9800230	PTS-63204	4
9800231	PTS-63205	5
9800232	PTS-63206	6
9800233	PTS-63207	7
9800234	PTS-63208	8
9800235	PTS-63209	9
9800236	PTS-63210	10

PULSADORES DOBLES

CÓDIGO	MODELO	Nº PULSADORES
9800237	PTD-63201	2 (1 doble)
9800238	PTD-63202	4 (2 dobles)
9800239	PTD-63203	6 (3 dobles)
9800240	PTD-63204	8 (4 dobles)
9800241	PTD-63205	10 (5 dobles)
9800242	PTD-63206	12 (6 dobles)
9800243	PTD-63207	14 (7 dobles)
9800244	PTD-63208	16 (8 dobles)
9800245	PTD-63209	18 (9 dobles)
9800246	PTD-63210	20 (10 dobles)
9800247	PTD-63211	22 (11 dobles)
9800248	PTD-63212	24 (12 dobles)

/ Extensiones

DE ACERO INOXIDABLE ANTIVANDÁLICAS CON PULSADORES Y TARJETERO / LECTOR iACCESS

PULSADORES SIMPLES

CÓDIGO	MODELO	Nº PULSADORES
9800249	PTS-64201	1
9800250	PTS-64202	2
9800251	PTS-64203	3
9800252	PTS-64204	4
9800253	PTS-64205	5
9800254	PTS-64206	6
9800255	PTS-64207	7
9800256	PTS-64208	8
9800257	PTS-64209	9
9800258	PTS-64210	10

PULSADORES DOBLES

CÓDIGO	MODELO	Nº PULSADORES
9800259	PTD-64201	2 (1 doble)
9800260	PTD-64202	4 (2 dobles)
9800261	PTD-64203	6 (3 dobles)
9800262	PTD-64204	8 (4 dobles)
9800263	PTD-64205	10 (5 dobles)
9800264	PTD-64206	12 (6 dobles)
9800265	PTD-64207	14 (7 dobles)
9800266	PTD-64208	16 (8 dobles)
9800267	PTD-64209	18 (9 dobles)
9800268	PTD-64210	20 (10 dobles)
9800269	PTD-64211	22 (11 dobles)
9800270	PTD-64212	24 (12 dobles)

/ iACCESS LECTOR RFID

CÓDIGO	MODELO	DESCRIPCIÓN
--------	--------	-------------

9690035	LPR-010	Placa con lector integrado
9690038	CCA-004	Central. Gestión avanzada 1 puerta

Para más información sobre el sistema iACCESS, ver páginas 76-79

/ Cajas de empotrar

CÓDIGO	MODELO	DESCRIPCIÓN
--------	--------	-------------

9740243	CMO-601	Para módulo
9740244	CMO-602	Para 1 ó 2 alturas
9740245	CMO-604	Para 3 ó 4 alturas
9740246	CMO-606	Para 5 ó 6 alturas
9740247	CMO-608	Para 7 u 8 alturas
9740248	CMO-610	Para 9 ó 10 alturas
9740249	CMO-612	Para 11 ó 12 alturas
9740225	CEM-003	Separador

/ Personalización

CÓDIGO	MODELO	DESCRIPCIÓN
--------	--------	-------------

9800153	MLI-000	Marcado láser para escritura de textos sobre placa de calle Aloí *
---------	----------------	--

* Si desea solicitar el marcado láser en la placa, debe pedir el complemento MLI-000

/ Accesorios

CÓDIGO	MODELO	DESCRIPCIÓN
--------	--------	-------------

9740231	MAR-600	Marco reposición 1 placa *
9740232	MAR-601	Marco reposición 2 placas *
9740233	MAR-602	Marco reposición 3 placas *
9670203	MVN-961	Placas cámara separada (audio + vídeo)

* Fabricación en aluminio inoxidable a medida. Para ejemplos, ver página 84

Elementos de instalación

ABREPUERTAS

/ Abrepuertas de empotrar

CON PESTILLO REGULABLE

UNIVERSAL

CÓDIGO	MODELO	DESCRIPCIÓN
9730087	ABR-021	Simple 12-18V AC/DC. Compacto

TAMAÑO COMPACTO

CÓDIGO	MODELO	DESCRIPCIÓN
9730025	ABR-011	Simple 15V DC
9730007	ABR-013	Automático 15V DC
9730008	ABR-014	Automático y desbloqueo 15V DC
9730085	ABR-019	Inverso 15V DC

TAMAÑO ESTÁNDAR

CÓDIGO	MODELO	DESCRIPCIÓN
9730062	ABR-015	Simple 15V DC
9730064	ABR-017	Automático 15V DC
9730065	ABR-018	Automático y desbloqueo 15V DC

/ Abrepuertas de ventosa

CIERRES ELECTROMAGNÉTICOS DE SOBREPONER

CÓDIGO	MODELO	DESCRIPCIÓN
--------	--------	-------------

9730076	VEN-003	300Kg 12/24 V
9730077	VEN-005	500Kg 12/24 V

/ Accesorios

CÓDIGO	MODELO	DESCRIPCIÓN
--------	--------	-------------

9730004	CNP-001	Contacto de puertas
9730033	ESC-010	Escudo abrepuertas largo
9620001	ALA-040	Alimentador 25 VA, portero electrónico
9620011	ALM-040	Alimentador 25 VA, videoportero
9730021	ASC-050	Relé para maniobrar abrepuertas de gran consumo
9730103	PPA-002	Pulsador temporizado para apertura de puerta



Aprovecha sus posibilidades de configuración, con hasta 12 alturas y 96 pulsadores



¿Necesitas un módulo de audio y vídeo separado del teclado? ¡Lo tenemos!

9800242
PTD-63206

9800264
PTD-64206

9670203
MVN-961

Ejemplo de montaje: placa 12 pulsadores (6 dobles) + extensión 12 pulsadores (6 dobles)

ALIMENTACIÓN, DISTRIBUCIÓN Y REGENERACIÓN

/ Alimentación

Y REGENERACIÓN DE TENSIÓN

CÓDIGO	MODELO	DESCRIPCIÓN
9650004	ALS-020	Interface-Alimentador
9650013	REG-050	Regenerador de tensión BUS

/ Derivadores de planta

CON ENTRADA Y SALIDA DE PASO, 1 Ó 4 DERIVACIONES PARA TERMINALES DE VIVIENDA

CÓDIGO	MODELO	DESCRIPCIÓN
9730102	DIV-464	4 derivaciones, compacto
9730098	DIV-261	1 derivación, cascada
9730080	DIV-064	4 derivaciones
9730079	DIV-061	1 derivación
9770052	RVE-017	Carga final de línea

/ Distribuidores

DISTRIBUIDORES BIDIRECCIONALES 2 Ó 4 LÍNEAS

CÓDIGO	MODELO	DESCRIPCIÓN
9730082	DIV-152	2 líneas
9730071	DIV-154	4 líneas

/ Regeneradores

AMPLIFICADORES DE SEÑAL

CÓDIGO	MODELO	DESCRIPCIÓN
9650022	REG-054	Audio descendente y vídeo
9650021	REG-053	Audio ascendente

/ Accesorios urbanización

CÓDIGO	MODELO	DESCRIPCIÓN
9650025	GCO-001	Equipo control de edificio

/ Cables

CABLE RECOMENDADO (APANTALLADO OPTIMIZADO CON FUNDA)

CÓDIGO	MODELO	DESCRIPCIÓN
9750009	CAB-307	2x1 mm ² (rollos de 100m)
9750010	CAB-357	2x1 mm ² (rollos de 500m)

CABLE PARA PEQUEÑAS INSTALACIONES (CABLE CON FUNDA)

CÓDIGO	MODELO	DESCRIPCIÓN
9750005	CAB-007	2x1 mm ² (rollos de 100m)
9750002	CAB-004	2x0,5 mm ² (rollos de 100m)

Placa de calle iBLACK

TECNOLOGÍA
ACTIVE VIEW
integrada



Colores
como nunca
habías visto

Función WDR: ofrece una calidad de imagen asombrosa, incluso en condiciones extremas

Perfecta para grandes
comunidades de vecinos

PLACA DE CALLE

PLACA DIRECTORIO
(OPCIONAL)



Cámara con tecnología Active View

LEDs blancos para iluminación nocturna

"Puerta abierta"

Directorio electrónico y pantalla TFT color de 3,5"

También versión sólo audio

Teclado para control de accesos

Hasta 2.000 residentes

MADE IN SPAIN

Frontal de policarbonato ignífugo resistente a los rayos ultravioleta

Directorio retroiluminado. Muestra el número de llamada correspondiente a cada una de las viviendas de la instalación

Perfil continuo de aluminio

Elementos de la placa de calle

/ Placas de calle

CON TECLADO ALFANUMÉRICO

CÓDIGO	MODELO	DESCRIPCIÓN
9800195	PDK-51210	Grupo fónico, telecámara, pantalla TFT, directorio electrónico y teclado
9800194	PDK-54210	Grupo fónico, telecámara, pantalla TFT, directorio electrónico y teclado. Para cancela
9800079	PAK-51010	Grupo fónico, pantalla TFT, directorio electrónico y teclado
9800082	PAK-54010	Grupo fónico, pantalla TFT, directorio electrónico y teclado. Para cancela
9800077	PTN-50000	Con directorio para identificación de código de llamada-vivienda



9800195
PDK-51210

9800079
PAK-51010

9800077
PTN-50000

/ iACCESS LECTOR RFID

CÓDIGO	MODELO	DESCRIPCIÓN
9690033	LPR-900	Placa compacta con lector iACCESS
9690038	CCA-004	Central iACCESS. 1 puerta
9800114	PNK-50000	Placa de calle con teclado para el control de accesos

Para más información sobre el sistema iACCESS, ver páginas 76-79

/ Telecámara

CÓDIGO	MODELO	DESCRIPCIÓN
9670193	MVN-909	Placa compacta Active View

/ Cajas de empotrar

CÓDIGO	MODELO	DESCRIPCIÓN
9740005	CMO-002	1 ó 2 alturas
9740009	CMO-010	9 ó 10 alturas
9740004	CEM-001	Separadores (2 uds.)
9740208	CEM-002	Separador vertical

/ Cajas de superficie

CÓDIGO	MODELO	DESCRIPCIÓN
9740186	CSU-511	1 ó 2 alturas
9740190	CSU-515	9 ó 10 alturas
9740172	CSU-000	Separador

/ Cajas de superficie angulares

CÓDIGO	MODELO	Nº ALTURAS
9740163	CSU-311	1 ó 2 alturas
9740167	CSU-315	9 ó 10 alturas

/ Marcos

CÓDIGO	MODELO	DESCRIPCIÓN
9740047	MAR-900	Marco para placa simple *
9740016	MAR-901	Marco para placa doble *
9740017	MAR-902	Marco para placa triple *

* Fabricación en aluminio anodizado a medida. Para ejemplos de pedidos, ver página 85

KITS VIDEO PORTEROS

KITS PORTEROS

IPAL

2 HILOS

DIGITAL

4+N

iACCESS

EJEMPLOS DE PEDIDOS

DIMENSIONES Y ACCESORIOS

LISTADOS DE PRODUCTOS

CONTACTOS LEGAL

/ Accesorios electrónicos

CÓDIGO MODELO DESCRIPCIÓN



9730006	APC-001	Puerta común: activa un mismo abrepuertas desde varias placas de calle
9730097	APX-013	Doble relé para maniobras con pulsadores auxiliares de los terminales de vivienda y otras funciones
9730021	ASC-050	Relé para maniobras con abrepuertas especiales y otras funciones
9730086	CCV-001	Para conectar una cámara CCTV a una placa de calle de audio
9730103	PPA-002	Pulsador temporizado para apertura de puerta

/ Viseras

PARA CAJA DE EMPOTRAR



VISERAS SIMPLES

CÓDIGO MODELO ALTURAS

 9740251	VIS-312	1 ó 2
 9740255	VIS-316	9 ó 10



VISERAS SIMPLES + PROTECTOR

CÓDIGO MODELO ALTURAS

 9740278	VIP-312	1 ó 2
 9740282	VIP-316	9 ó 10



VISERAS DOBLES

CÓDIGO MODELO ALTURAS

 9740260	VIS-322	1 ó 2
 9740264	VIS-326	9 ó 10



VISERAS DOBLES + PROTECTOR

CÓDIGO MODELO ALTURAS

 9740287	VIP-322	1 ó 2
 9740291	VIP-326	9 ó 10



VISERAS TRIPLES

CÓDIGO MODELO ALTURAS

 9740269	VIS-332	1 ó 2
 9740273	VIS-336	9 ó 10

VISERAS TRIPLES + PROTECTOR

CÓDIGO MODELO ALTURAS

 9740296	VIP-332	1 ó 2
 9740300	VIP-336	9 ó 10

 Nuevo

/ Viseras

PARA CAJA DE SUPERFICIE

VISERAS SIMPLES

CÓDIGO MODELO ALTURAS

9740136	VIS-211	1 ó 2
9740140	VIS-215	9 ó 10

VISERAS DOBLES

CÓDIGO MODELO ALTURAS

9740145	VIS-221	1 ó 2
9740149	VIS-225	9 ó 10

VISERAS TRIPLES

CÓDIGO MODELO ALTURAS

9740154	VIS-231	1 ó 2
9740158	VIS-235	9 ó 10

Elementos de instalación

ABREPUERTAS

/ Abrepuertas de empotrar

CON PESTILLO REGULABLE

UNIVERSAL

CÓDIGO MODELO DESCRIPCIÓN

9730087	ABR-021	Simple 12-18V AC/DC. Compacto
---------	----------------	-------------------------------

TAMAÑO ESTÁNDAR

CÓDIGO MODELO DESCRIPCIÓN

9730062	ABR-015	Simple 15V DC
9730064	ABR-017	Automático 15V DC
9730065	ABR-018	Automático y desbloqueo 15V DC

TAMAÑO COMPACTO

CÓDIGO MODELO DESCRIPCIÓN

9730025	ABR-011	Simple 15V DC
9730007	ABR-013	Automático 15V DC
9730008	ABR-014	Automático y desbloqueo 15V DC
9730085	ABR-019	Inverso 15V DC



/ Abrepuertas de ventosa

CIERRES ELECTROMAGNÉTICOS DE SOBREPONER

CÓDIGO	MODELO	DESCRIPCIÓN
9730076	VEN-003	300Kg 12/24 V
9730077	VEN-005	500Kg 12/24 V

/ Accesorios

CÓDIGO	MODELO	DESCRIPCIÓN
9730004	CNP-001	Contacto de puertas
9730033	ESC-010	Escudo abrepuertas largo
9620001	ALA-040	Alimentador 25 VA, portero electrónico
9620011	ALM-040	Alimentador 25 VA, videoportero
9730021	ASC-050	Relé para maniobrar abrepuertas de gran consumo
9730103	PPA-002	Pulsador temporizado para apertura de puerta

ALIMENTACIÓN, DISTRIBUCIÓN Y REGENERACIÓN

/ Alimentación

Y REGENERACIÓN DE TENSIÓN

CÓDIGO	MODELO	DESCRIPCIÓN
9650004	ALS-020	Interface-Alimentador
9650013	REG-050	Regenerador de tensión BUS

/ Derivadores de planta

CON ENTRADA Y SALIDA DE PASO, 1 Ó 4 DERIVACIONES PARA TERMINALES DE VIVIENDA

CÓDIGO	MODELO	DESCRIPCIÓN
9730102	DIV-464	4 derivaciones, compacto
9730098	DIV-261	1 derivación, cascada
9730080	DIV-064	4 derivaciones
9730079	DIV-061	1 derivación
9770052	RVE-017	Carga final de línea

/ Distribuidores

DISTRIBUIDORES BIDIRECCIONALES 2 Ó 4 LÍNEAS

CÓDIGO	MODELO	DESCRIPCIÓN
9730082	DIV-152	2 líneas
9730071	DIV-154	4 líneas

/ Regeneradores

AMPLIFICADORES DE SEÑAL

CÓDIGO	MODELO	DESCRIPCIÓN
9650022	REG-054	Audio descendente y vídeo
9650021	REG-053	Audio ascendente

/ Accesorio urbanización

CÓDIGO	MODELO	DESCRIPCIÓN
9650025	GCO-001	Equipo control de edificio

/ Cables

CABLE RECOMENDADO (APANTALLADO OPTIMIZADO CON FUNDA)

CÓDIGO	MODELO	DESCRIPCIÓN
9750009	CAB-307	2x1 mm ² (rollos de 100m)
9750010	CAB-357	2x1 mm ² (rollos de 500m)

CABLE PARA PEQUEÑAS INSTALACIONES (CABLE CON FUNDA)

CÓDIGO	MODELO	DESCRIPCIÓN
9750005	CAB-007	2x1 mm ² (rollos de 100m)
9750002	CAB-004	2x0,5 mm ² (rollos de 100m)

Placa de calle

Antivandálica con teclado

TECNOLOGÍA
ACTIVE VIEW
integrada

Colores como nunca habías visto



Función WDR: ofrece una calidad de imagen asombrosa, incluso en condiciones extremas

La solución todo-en-uno lista para instalar



Cámara con tecnología Active View

"Puerta abierta"

Incluye mensaje sintetizado de "puerta abierta" en 14 idiomas (castellano, euskera, catalán, gallego, valenciano, inglés, francés...)

Protección antivandálica: acero AISI 316 L de 2,5mm de espesor anticorrosión + protección contra golpes IK09

Fabricada en acero inoxidable

Pantalla TFT color: con directorio electrónico e indicación visual del estado de la llamada, mejorando la accesibilidad

Superficie 100 % plana, sin resaltes. Acabado estético atractivo y profesional

Control de accesos iACCESS

Rápido y cómodo acceso al inmueble a través de llave o tarjeta (*)

MADE IN SPAIN

(*) Requiere central de control de accesos CCA-004 adicional

Elementos de la placa de calle

/ Placa de calle

CON TECLADO Y CONTROL DE ACCESOS

CÓDIGO MODELO DESCRIPCIÓN

9800196 **PDK-61211** Placa de calle antivandálica con teclado numérico, pantalla TFT, cámara color y lector iACCESS

/ Accesorios electrónicos

CÓDIGO MODELO DESCRIPCIÓN

9730006	APC-001	Puerta común: activa un mismo abrepuertas desde varias placas de calle
9730097	APX-013	Doble relé para maniobras con pulsadores auxiliares de los terminales de vivienda y otras funciones
9730021	ASC-050	Relé para maniobras con abrepuertas especiales y otras funciones
9730103	PPA-002	Pulsador temporizado para apertura de puerta

/ iACCESS LECTOR RFID

CÓDIGO MODELO DESCRIPCIÓN

9690038 **CCA-004** Central. Gestión avanzada 1 puerta
Para más información sobre el sistema iACCESS, ver páginas 76-79



9730006
APC-001



9730103
PPA-002



9690038
CCA-004

Elementos de instalación

ABREPUERTAS

/ Abrepuertas de empotrar

CON PESTILLO REGULABLE

UNIVERSAL

CÓDIGO	MODELO	DESCRIPCIÓN
9730087	ABR-021	Simple 12-18V AC/DC. Compacto

TAMAÑO ESTÁNDAR

CÓDIGO	MODELO	DESCRIPCIÓN
9730062	ABR-015	Simple 15V DC
9730064	ABR-017	Automático 15V DC
9730065	ABR-018	Automático y desbloqueo 15V DC

TAMAÑO COMPACTO

CÓDIGO	MODELO	DESCRIPCIÓN
9730025	ABR-011	Simple 15V DC
9730007	ABR-013	Automático 15V DC
9730008	ABR-014	Automático y desbloqueo 15V DC
9730085	ABR-019	Inverso 15V DC

/ Abrepuertas de ventosa

CIERRES ELECTROMAGNÉTICOS DE SOBREPONER

CÓDIGO	MODELO	DESCRIPCIÓN
9730076	VEN-003	300Kg 12/24 V
9730077	VEN-005	500Kg 12/24 V

/ Accesorios

CÓDIGO	MODELO	DESCRIPCIÓN
9730004	CNP-001	Contacto de puertas
9730033	ESC-010	Escudo abrepuertas largo
9620001	ALA-040	Alimentador 25 VA, portero electrónico
9620011	ALM-040	Alimentador 25 VA, videoportero
9730021	ASC-050	Relé para maniobrar abrepuertas de gran consumo
9730103	PPA-002	Pulsador temporizado para apertura de puerta



9650004
ALS-020



9650022
REG-054



9730102
DIV-464



9730098
DIV-261



9730079
DIV-061



9770052
RVE-017

ALIMENTACIÓN, DISTRIBUCIÓN Y REGENERACIÓN

/ Alimentación

Y REGENERACIÓN DE TENSIÓN

CÓDIGO	MODELO	DESCRIPCIÓN
9650004	ALS-020	Interface-Alimentador
9650013	REG-050	Regenerador de tensión BUS

/ Regeneradores

AMPLIFICADORES DE SEÑAL

CÓDIGO	MODELO	DESCRIPCIÓN
9650022	REG-054	Audio descendente y vídeo
9650021	REG-053	Audio ascendente

/ Derivadores de planta

CON ENTRADA Y SALIDA DE PASO, 1 Ó 4 DERIVACIONES PARA TERMINALES DE VIVIENDA

CÓDIGO	MODELO	DESCRIPCIÓN
9730102	DIV-464	4 derivaciones, compacto
9730098	DIV-261	1 derivación, cascada
9730080	DIV-064	4 derivaciones
9730079	DIV-061	1 derivación
9770052	RVE-017	Carga final de línea

/ Accesorio urbanización

CÓDIGO	MODELO	DESCRIPCIÓN
9650025	GCO-001	Equipo control de edificio

/ Distribuidores

DISTRIBUIDORES BIDIRECCIONALES 2 Ó 4 LÍNEAS

CÓDIGO	MODELO	DESCRIPCIÓN
9730082	DIV-152	2 líneas
9730071	DIV-154	4 líneas

/ Cables

CABLE RECOMENDADO (APANTALLADO OPTIMIZADO CON FUNDA)

CÓDIGO	MODELO	DESCRIPCIÓN
9750009	CAB-307	2x1 mm ² (rollos de 100m)
9750010	CAB-357	2x1 mm ² (rollos de 500m)

CABLE PARA PEQUEÑAS INSTALACIONES (CABLE CON FUNDA)

CÓDIGO	MODELO	DESCRIPCIÓN
9750005	CAB-007	2x1 mm ² (rollos de 100m)
9750002	CAB-004	2x0,5 mm ² (rollos de 100m)

MONITOR ENARA 7" WI-FI

SISTEMA 2 HILOS
2H

Pantalla 7" con tecnología Active View

Grabación de imágenes y videos

Ranura para tarjeta microSD

Botones capacitivos retroiluminados

Con módulo WiFi que permite salir a internet y gestionar las llamadas de forma remota desde tu móvil mediante una APP gratuita para Android o iOS.

Características:

- Montaje superficial.
- 2 pulsadores auxiliares.
- Derivador en cascada integrado.
- Bornas de conexión enchufables.
- Idiomas: castellano, euskera, catalán, inglés, francés, italiano, portugués, turco y checo.

 **ALCAD**
home



Presupuestos tipo y esquemas Usos

PRESUPUESTO TIPO. 1 ACCESO

N° VIVIENDAS	MODELO																										
	MVC-141	FRA-003	FRA-004	FRA-005	FRA-006	MVG-000	MVG-011	MVG-021	MPP-011	MPP-012	MPP-021	MPP-022	MPG-014	MPG-024	MTP-000	MTG-000	ALS-020	DIV-061	DIV-464	RVE-017	CEM-001	CMO-004	CMO-006	CMO-008	CMO-010	ABR-011	
1x3	3	1				1		1									1	3		1		1					1
2x3	6	1				1		1			1						1	3		1		1					1
2x4	8	1			1						1						1	4				1					1
2x5	10	1				1		1									1	5				1					1
2x6*	12		1		1						1	1					1	6						1			1
3x4	12	2			1						1	1					1	4		1		2					1
3x5	15	2				1	1				1	1	1				1	5		1		2					1
3x6	18	2	1			1		1	1	1	1	1	1				1	6		1		2					1
4x4	16	2		1							2	1	1				1	4		1		2					1
4x5	20	2			1		1				2	1	1				1	5		1		2					1
4x8	32		2	1							4	1	1				8		1								2

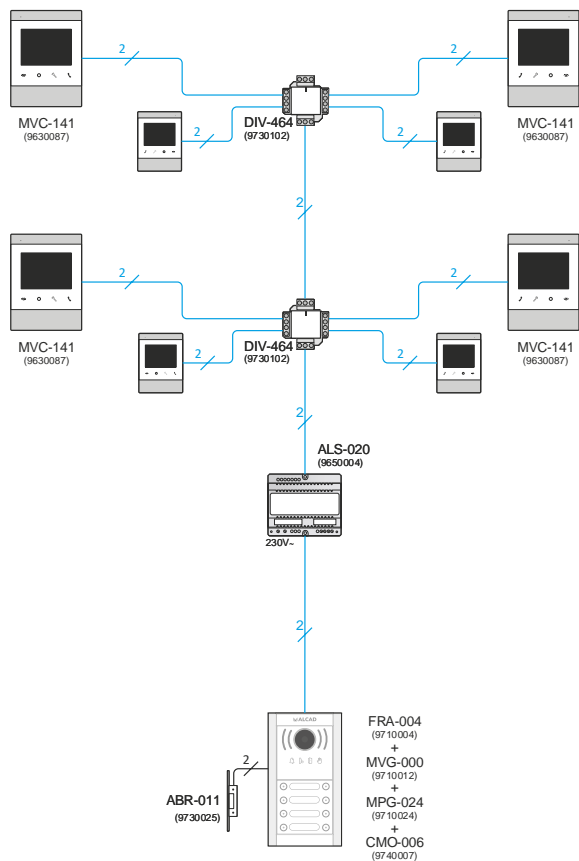
* Instalación para 2 viviendas por planta y 6 plantas.

PRESUPUESTO TIPO. 2 ACCESOS

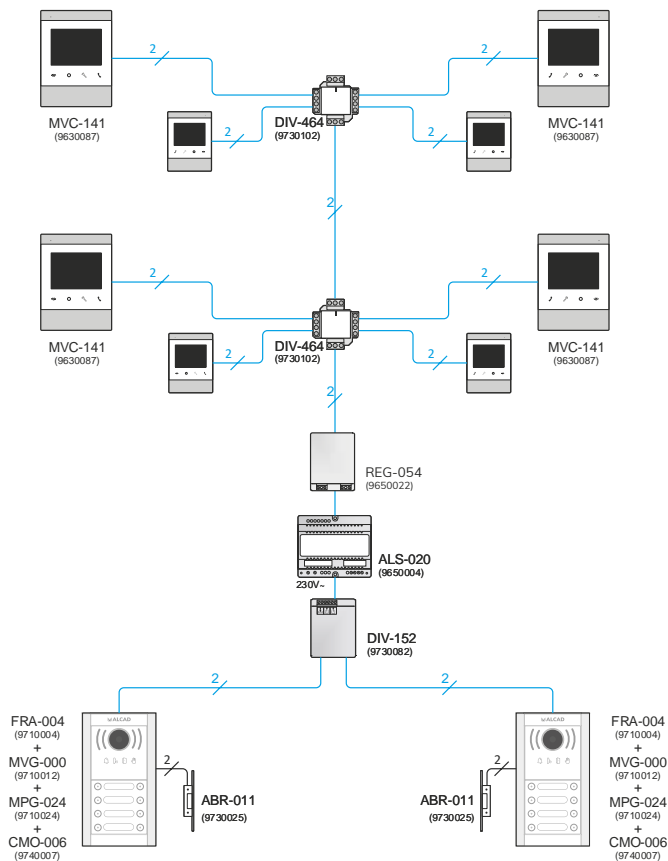
N° VIVIENDAS	MODELO																											
	MVC-141	FRA-003	FRA-004	FRA-005	FRA-006	MVG-000	MVG-011	MVG-021	MPP-011	MPP-012	MPP-021	MPP-022	MPG-014	MPG-024	MTP-000	MTG-000	ALS-020	DIV-061	DIV-464	RVE-017	DIV-152	REG-054	CEM-001	CMO-004	CMO-006	CMO-008	CMO-010	ABR-011
1x3	3	2						2		2								1	3		1	1	1		2			2
2x3	6	2						2		2								1	3		1	1	1		2			2
2x4	8	2			2													1	4		1	1	1		2			2
2x5	10	2						2										1	5		1	1	1		2			2
2x6*	12		2		2								2	2				1	6		1	1						2
3x4	12	4			2								2	2				2	4		1	1	2		4			2
3x5	15	4						2	2				2	2	2			1	5		1	1	2		4			2
3x6	18	4	2					2	2	2	2	2	2	2	2			2	6		1	1	2		4			2
4x4	16	4	2										4	2	1			4	1	1	2	4		4				2
4x5	20	4						2	2				4	2	1			1	5		1	1	2		4			2
4x8	32		4	2									8	2	1			8		1	1	2						4

* Instalación para 2 viviendas por planta y 6 plantas.

ESQUEMA. 1 ACCESO



ESQUEMA. 2 ACCESOS



Presupuestos tipo y esquemas Aloj

PRESUPUESTO TIPO. 1 ACCESO

N° VIVIENDAS	MODELO																					
	MVC-141	PTS-63203	PTD-63204	PTD-63205	PTD-63206	PTD-63208	PTS-64204	PTS-64205	PTS-64206	PTD-64204	PTD-64205	PTD-64208	ALS-020	DIV-061	DIV-464	RVE-017	CEM-003	CMO-604	CMO-606	CMO-608	ABR-011	
1x3	3	1										1	3		1		1				1	
2x3	6	1										1	3		1		1				1	
2x4	8		1									1	4		1		1				1	
2x5	10			1								1	5		1		1				1	
2x6*	12				1							1	6		1		1				1	
3x4	12		1			1						1	4		1	2					1	
3x5	15			1			1					1	5		1	2					2	1
3x6	18				1			1				1	6		1	2					2	1
4x4	16		1			1			1			1	4		1	2					1	
4x5	20			1				1		1		1	5		1	2					2	1
4x8	32								1	1		1	8		1						2	1

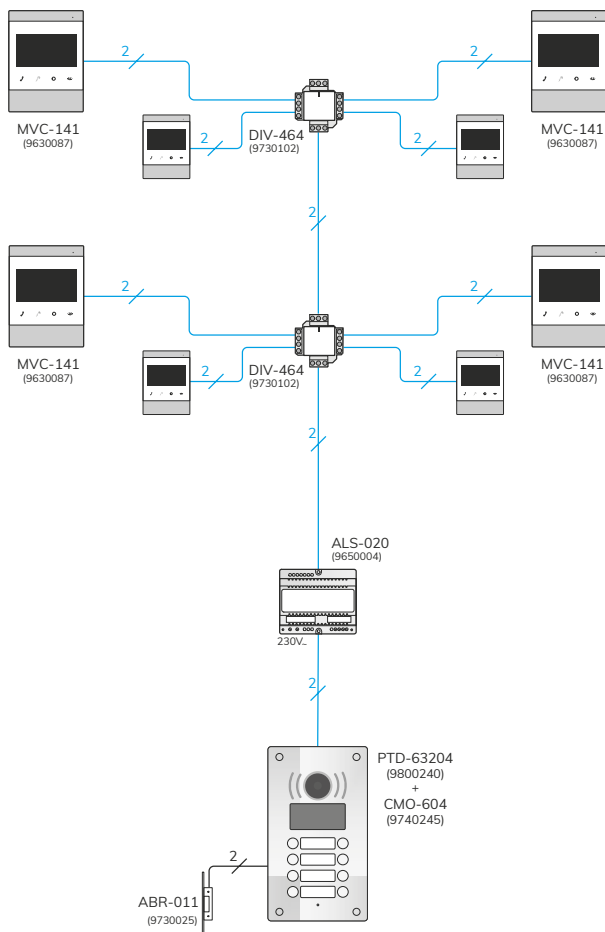
* Instalación para 2 viviendas por planta y 6 plantas.

PRESUPUESTO TIPO. 2 ACCESOS

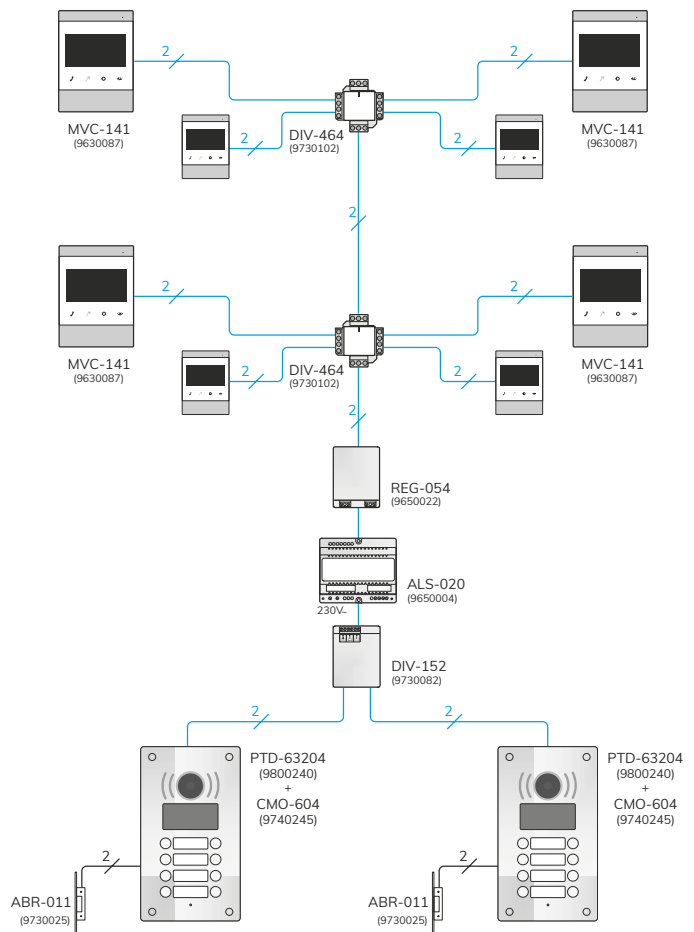
N° VIVIENDAS	MODELO																							
	MVC-141	PTS-63203	PTD-63204	PTD-63205	PTD-63206	PTD-63208	PTS-64204	PTS-64205	PTS-64206	PTD-64204	PTD-64205	PTD-64208	ALS-020	DIV-061	DIV-464	RVE-017	DIV-152	REG-054	CEM-003	CMO-604	CMO-606	CMO-608	ABR-011	
1x3	3	2											1	3		1	1	1			2		2	
2x3	6	2											1	3		1	1	1			2		2	
2x4	8		2										1	4		1	1	1			2		2	
2x5	10			2									1	5		1	1	1			2		2	
2x6*	12				2								1	6		1	1	1			2		2	
3x4	12		2			2							1	4		1	1	2	4		2		2	
3x5	15			2			2						1	5		1	1	2	2		4		2	
3x6	18				2			2					1	6		1	1	2	4		4		2	
4x4	16		2							2			1	4		1	1	2	4		2		2	
4x5	20			2							2		1	5		1	1	2	4		4		2	
4x8	32					2						2	1	8		1	1	2	4		4		2	

* Instalación para 2 viviendas por planta y 6 plantas.

ESQUEMA. 1 ACCESO

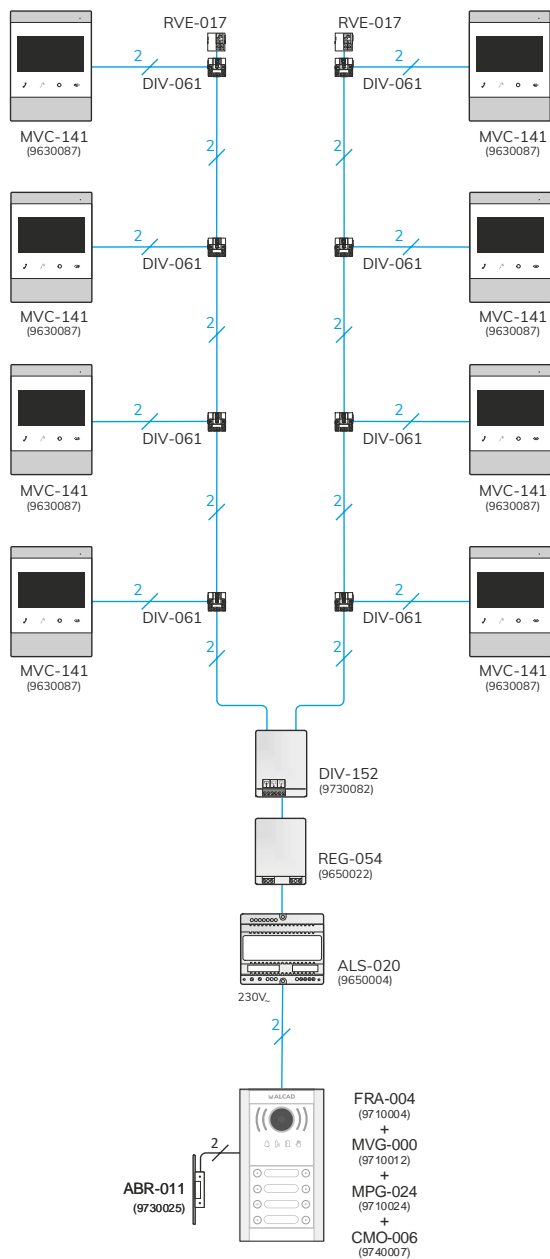


ESQUEMA. 2 ACCESOS

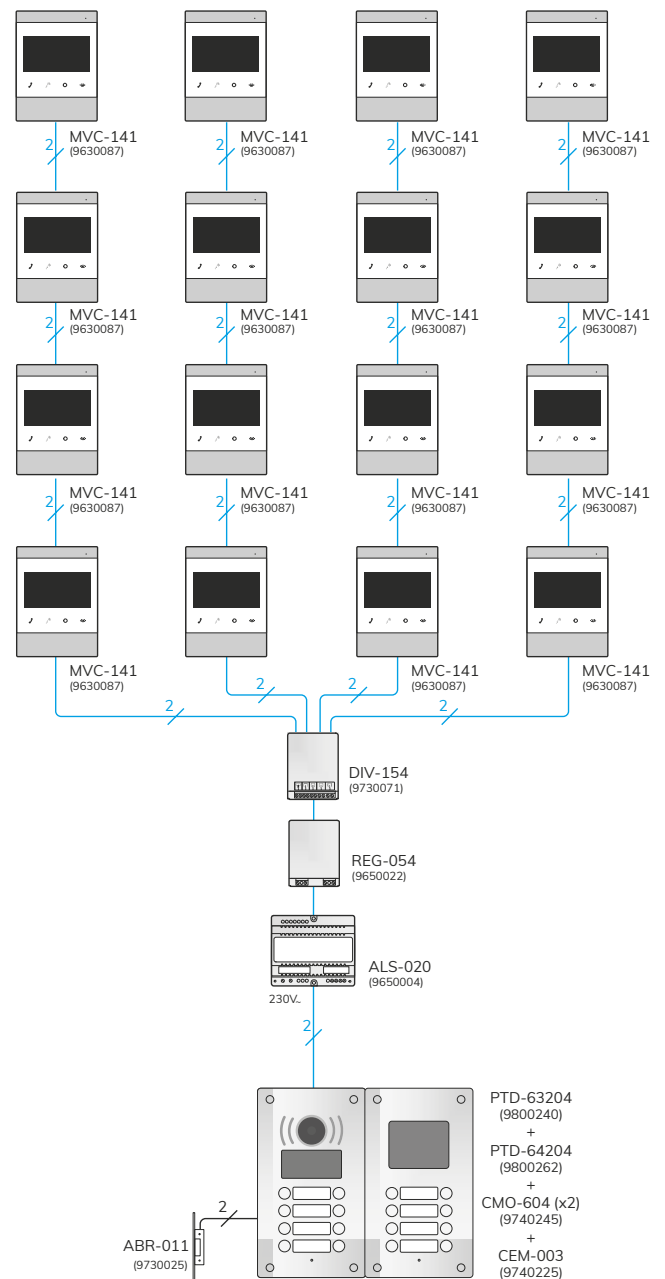


Esquemas 2 HILOS

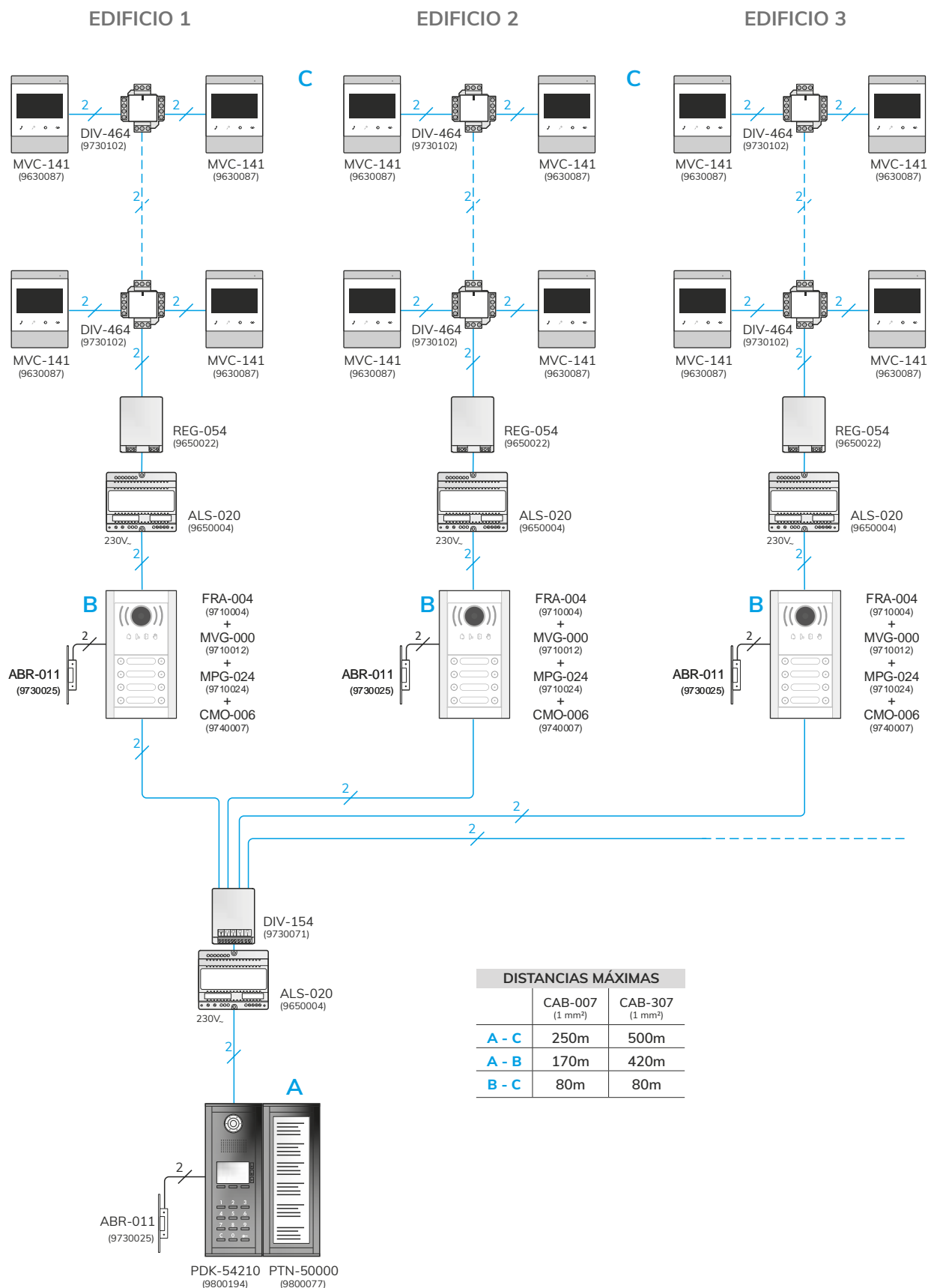
ESQUEMA TIPO.
EDIFICIO CON 2 TRONCALES
Y MONITORES EN DERIVACIÓN



ESQUEMA TIPO.
EDIFICIO CON 4 TRONCALES
Y MONITORES EN CASCADA

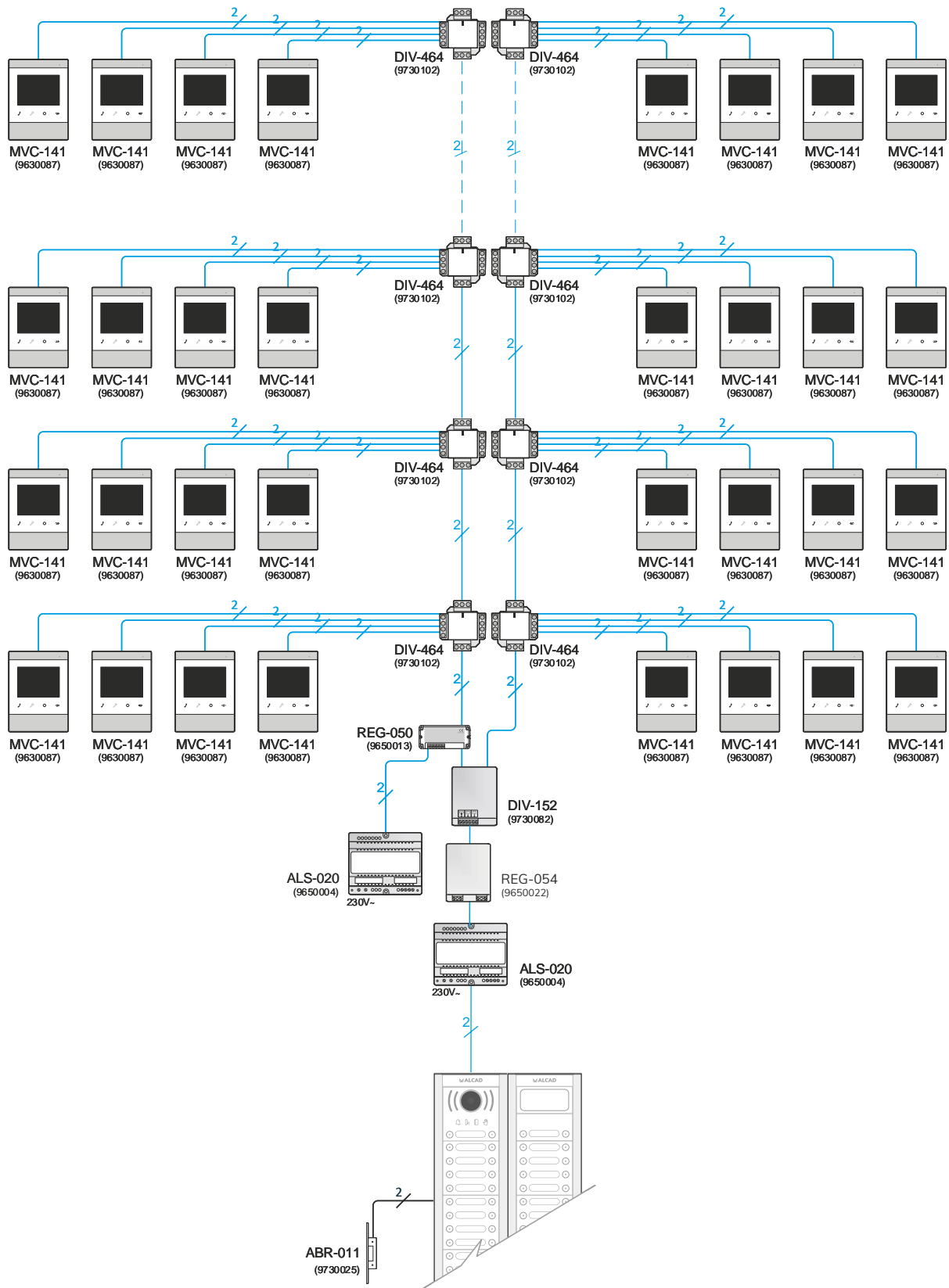


ESQUEMA TIPO. URBANIZACIÓN CON ACCESO EXTERIOR



DISTANCIAS MÁXIMAS		
	CAB-007 (1 mm ²)	CAB-307 (1 mm ²)
A - C	250m	500m
A - B	170m	420m
B - C	80m	80m

ESQUEMA TIPO.
EDIFICIO DE ENTRE
33 Y 64 VIVIENDAS





USOA

La placa modular
que se adapta a ti

USOA ofrece total libertad de elección
de módulos para crear composiciones
personalizadas, con una estética innovadora



*Colores
como nunca
habías visto*



DIGITAL

Terminales de vivienda

/ Teléfonos

CON LLAMADA ELECTRÓNICA Y SECRETO DE COMUNICACIÓN

CÓDIGO	MODELO	DESCRIPCIÓN
--------	--------	-------------

9600007	TED-001	1 pulsador
---------	---------	------------

9600010	TED-002	2 pulsadores
---------	---------	--------------



/ Marcos embellecedores

PARA MONITOR

CÓDIGO	MODELO	DESCRIPCIÓN
--------	--------	-------------

9730035	MAE-001	Dimensiones: 250x275mm
---------	---------	------------------------

9730036	MAE-002	Dimensiones: 300x325mm
---------	---------	------------------------

9730034	MAE-900	Fabricación a medida *
---------	---------	------------------------

* Fabricación en aluminio anodizado a medida.

Ejemplo de pedido: MAE-900 (210x260), marco embellecedor para monitor, con anchura exterior de 210mm y altura de 260mm

PARA TELÉFONO

CÓDIGO	MODELO	DESCRIPCIÓN
--------	--------	-------------

9730092	MAE-101	Dimensiones: 125x275mm
---------	---------	------------------------

9730093	MAE-102	Dimensiones: 250x275mm
---------	---------	------------------------

9730091	MAE-902	Fabricación a medida *
---------	---------	------------------------

* Fabricación en aluminio anodizado a medida.

Ejemplo de pedido: MAE-902 (210x260), marco embellecedor para monitor, con anchura exterior de 210mm y altura de 260mm

/ Soportes de sobremesa

CÓDIGO	MODELO	DESCRIPCIÓN
--------	--------	-------------

9730049	SSM-001	Para monitor con auricular
---------	---------	----------------------------

9730029	SST-001	Para teléfono
---------	---------	---------------



/ Accesorios electrónicos

CÓDIGO	MODELO	DESCRIPCIÓN
--------	--------	-------------

9730019	AAL-200	Repetidor de llamada electrónica
---------	---------	----------------------------------

9730021	ASC-050	Para activación de luces, timbres o sirenas a 230V mediante llamada electrónica
---------	---------	---

9730057	ASC-051	Para activación de luces, timbres o sirenas a 230V mediante llamada electrónica. Actuación temporizada
---------	---------	--

9730018	AAL-120	Accesorio para conexión de AAL-200, ASC-050 o ASC-051 en un teléfono DIGITAL
---------	---------	--

9730061	AAL-130	Accesorio para recepción de la llamada de relleno en el teléfono
---------	---------	--

Placas de calle Línea 201



9800033
PAK-41000

9800002
PTN-00000

9800071
PAK-61000

9800073
PTN-60000

/ Placas de calle de teclado

PLACAS CON TECLADO Y DISPLAY NUMÉRICO PARA LLAMADA A VIVIENDAS

PARA INSTALACIONES CON CONSERJERÍA

CÓDIGO	MODELO	DESCRIPCIÓN
9800037	PAK-42000	Sólo audio, para edificio
9800038	PAK-44000	Sólo audio, para acceso exterior en urbanización
9800002	PTN-00000	Placa directorio

PARA INSTALACIONES SIN CONSERJERÍA

CÓDIGO	MODELO	DESCRIPCIÓN
9800033	PAK-41000	Sólo audio
9800002	PTN-00000	Placa directorio
9800071	PAK-61000	Sólo audio, antivandálica (incluye caja de empotrar)
9800073	PTN-60000	Placa de calle antivandálica con directorio retroiluminado

/ Placas completas

CON TECLADO PARA CONTROL DE ACCESOS

PARA INSTALACIONES CON CONSERJERÍA

CÓDIGO	MODELO	DESCRIPCIÓN
9800006	PNK-00000	Teclado para control de accesos

/ Placas de calle con pulsadores

MÓDULOS SUPERIORES CON GRUPO FÓNICO, TARJETEROS O iACCESS

MÓDULO SIMPLE

CÓDIGO	MODELO	DESCRIPCIÓN
9670144	MAN-470	Grupo fónico
9690034	LPR-200	Tarjetero iACCESS
9670018	MTN-000	Tarjetero
9670021	MLN-000	Ciego

MÓDULO DOBLE

CÓDIGO	MODELO	DESCRIPCIÓN
9670146	MCN-470	Grupo fónico y ciego
9670145	MMN-470	Grupo fónico y tarjetero
9670086	MLT-000	Tarjetero y ciego

MÓDULOS ELECTRÓNICOS

CÓDIGO	MODELO	DESCRIPCIÓN
9730030	COL-000	Concentrador para 16 llamadas
9730068	AIB-010	Accesorio identificador de bloque



9670144
MAN-470



9690034
LPR-200



9670018
MTN-000



9670021
MLN-000

/ iACCESS LECTOR RFID

CÓDIGO	MODELO	DESCRIPCIÓN
9690034	LPR-200	Tarjetero iACCESS
9770083	RVE-032	Antena iACCESS para tarjetero
9690038	CCA-004	Central gestión avanzada

Para más información sobre el sistema iACCESS, ver páginas 76-79



9660064
MPD-900



9660016
MKD-900

MÓDULOS INFERIORES CON PULSADORES

PULSADORES SIMPLES

CÓDIGO	MODELO	Nº PULSADORES
9660014	MPS-001	1
9660015	MPS-002	2
9660000	MPS-003	3
9660001	MPS-004	4
9660002	MPS-005	5
9660003	MPS-006	6
9660004	MPS-007	7
9660005	MPS-008	8
9660006	MPS-009	9
9660007	MPS-010	10
9660008	MPS-011	11
9660009	MPS-012	12
9660010	MPS-013	13
9660011	MPS-014	14
9660012	MPS-015	15
9660013	MPS-016	16

PULSADORES DOBLES

CÓDIGO	MODELO	Nº PULSADORES
9660048	MPD-001	2 (1 doble)
9660049	MPD-002	4 (2 dobles)
9660050	MPD-003	6 (3 dobles)
9660051	MPD-004	8 (4 dobles)
9660052	MPD-005	10 (5 dobles)
9660053	MPD-006	12 (6 dobles)
9660054	MPD-007	14 (7 dobles)
9660055	MPD-008	16 (8 dobles)
9660056	MPD-009	18 (9 dobles)
9660057	MPD-010	20 (10 dobles)
9660058	MPD-011	22 (11 dobles)
9660059	MPD-012	24 (12 dobles)
9660060	MPD-013	26 (13 dobles)
9660061	MPD-014	28 (14 dobles)
9660062	MPD-015	30 (15 dobles)
9660063	MPD-016	32 (16 dobles)

PULSADORES CONFIGURABLES

CÓDIGO	MODELO	ALTURAS
9660064	MPD-900	1 a 8 *
9660065	MPD-901	9 a 16 **
9660016	MKD-900	1 a 12 alturas con teclado para el control de accesos ***

* Para ejemplos de pedidos, ver página 80

** Para ejemplos de pedidos, ver página 81

*** Para ejemplos de pedidos, ver página 82

Conserjería



9800012
PAK-03020

9680008
TCD-001

/ Terminal de conserjería

CÓDIGO	MODELO	DESCRIPCIÓN
--------	--------	-------------

9800012	PAK-03020	Placa de conserjería con display y teclado numéricos
---------	-----------	--

9680008	TCD-001	Teléfono para placa de conserjería
---------	---------	------------------------------------



9730054
SSC-001



9740008
CMO-008



9730021
ASC-050



9730023
ASC-001

/ Soporte para conserjería

CÓDIGO	MODELO	DESCRIPCIÓN
--------	--------	-------------

9730054	SSC-001	Soporte de sobremesa para conserjería con teléfono
---------	---------	--

9740008	CMO-008	Caja de empotrar para placa de conserjería
---------	---------	--

9740103	CSU-214	Caja de superficie para placa de conserjería
---------	---------	--

/ Accesorio selector-conmutador

**PARA UTILIZAR PULSADORES DEL
TELÉFONO DE CONSERJERÍA**

CÓDIGO	MODELO	DESCRIPCIÓN
--------	--------	-------------

9730021	ASC-050	Relé 1 circuito
---------	---------	-----------------

9730023	ASC-001	Relé 2 circuitos
---------	---------	------------------

KITS VIDEO
PORTEROS

KITS
PORTEROS

IPAL

2 HILOS

DIGITAL

4+N

¡ACCESS

EJEMPLOS
DE PEDIDOS

DIMENSIONES DE
Y ACCESORIOS

LISTADOS DE
PRODUCTOS

CONTACTOS
LEGAL

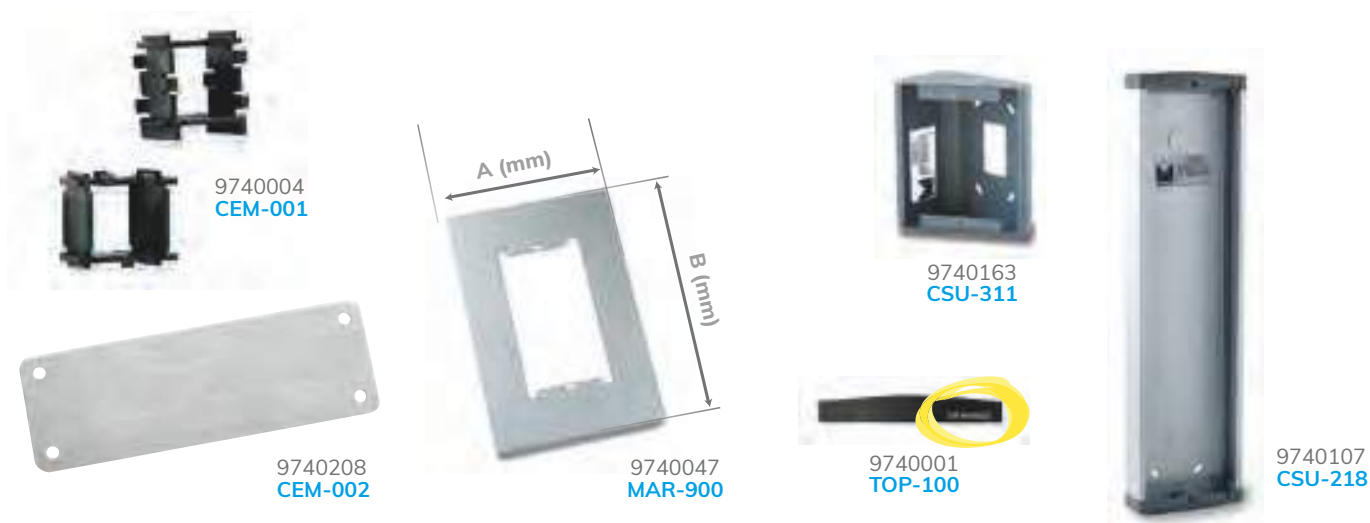


/ Cajas de empotrar

CÓDIGO	MODELO	Nº ALTURAS
9740005	CMO-002	1 ó 2 alturas
9740006	CMO-004	3 ó 4 alturas
9740007	CMO-006	5 ó 6 alturas
9740008	CMO-008	7 u 8 alturas
9740009	CMO-010	9 ó 10 alturas
9740010	CMO-012	11 ó 12 alturas
9740011	CMO-014	13 ó 14 alturas
9740012	CMO-016	15 ó 16 alturas
9740015	CMO-018	17 ó 18 alturas
9740004	CEM-001	Separador horizontal
9740208	CEM-002	Separador vertical

/ Cajas de superficie

CÓDIGO	MODELO	Nº ALTURAS
9740100	CSU-211	1 ó 2 alturas
9740101	CSU-212	3 ó 4 alturas
9740102	CSU-213	5 ó 6 alturas
9740103	CSU-214	7 u 8 alturas
9740104	CSU-215	9 ó 10 alturas
9740105	CSU-216	11 ó 12 alturas
9740106	CSU-217	13 ó 14 alturas
9740107	CSU-218	15 ó 16 alturas
9740108	CSU-219	17 ó 18 alturas
9740172	CSU-000	Separador



/ Marcos y embellecedores

CÓDIGO	MODELO	DESCRIPCIÓN
9740047	MAR-900	Marco para placa simple *
9740016	MAR-901	Marco para placa doble *
9740017	MAR-902	Marco para placa triple *
9740001	TOP-100	Embellecedor personalizado

* Fabricación en aluminio anodizado a medida.
Para ejemplos de pedidos, ver página 85

/ Cajas de superficie angulares

CÓDIGO	MODELO	Nº ALTURAS
9740163	CSU-311	1 ó 2 alturas
9740164	CSU-312	3 ó 4 alturas
9740165	CSU-313	5 ó 6 alturas
9740166	CSU-314	7 u 8 alturas
9740167	CSU-315	9 ó 10 alturas
9740168	CSU-316	11 ó 12 alturas
9740169	CSU-317	13 ó 14 alturas
9740170	CSU-318	15 ó 16 alturas
9740171	CSU-319	17 ó 18 alturas

/ Accesorios electrónicos

CÓDIGO	MODELO	DESCRIPCIÓN
9730006	APC-001	Puerta común: activa un mismo abrepuertas desde varias placas de calle
9730021	ASC-050	Relé para maniobras con abrepuertas de gran consumo
9730057	ASC-051	Relé para apertura temporizada de una segunda puerta desde la vivienda
9730023	ASC-001	Relé para apertura de una segunda puerta desde la vivienda
9730103	PPA-002	Pulsador temporizado para apertura de puerta
9730030	COL-000	Concentrador para 16 llamadas
9730068	AIB-010	Accesorio identificador de bloque

/ Viseras

PARA CAJA DE EMPOTRAR

VISERAS SIMPLES

CÓDIGO	MODELO	ALTURAS
9740251	VIS-312	1 ó 2
9740252	VIS-313	3 ó 4
9740253	VIS-314	5 ó 6
9740254	VIS-315	7 u 8
9740255	VIS-316	9 ó 10
9740256	VIS-317	11 ó 12
9740257	VIS-318	13 ó 14
9740258	VIS-319	15 ó 16
9740259	VIS-310	17 ó 18

VISERAS SIMPLES + PROTECTOR

CÓDIGO	MODELO	ALTURAS
9740278	VIP-312	1 ó 2
9740279	VIP-313	3 ó 4
9740280	VIP-314	5 ó 6
9740281	VIP-315	7 u 8
9740282	VIP-316	9 ó 10
9740283	VIP-317	11 ó 12
9740284	VIP-318	13 ó 14
9740285	VIP-319	15 ó 16
9740286	VIP-310	17 ó 18

VISERAS DOBLES

CÓDIGO	MODELO	ALTURAS
9740260	VIS-322	1 ó 2
9740261	VIS-323	3 ó 4
9740262	VIS-324	5 ó 6
9740263	VIS-325	7 u 8
9740264	VIS-326	9 ó 10
9740265	VIS-327	11 ó 12
9740266	VIS-328	13 ó 14
9740267	VIS-329	15 ó 16
9740268	VIS-320	17 ó 18

VISERAS DOBLES + PROTECTOR

CÓDIGO	MODELO	ALTURAS
9740287	VIP-322	1 ó 2
9740288	VIP-323	3 ó 4
9740289	VIP-324	5 ó 6
9740290	VIP-325	7 u 8
9740291	VIP-326	9 ó 10
9740292	VIP-327	11 ó 12
9740293	VIP-328	13 ó 14
9740294	VIP-329	15 ó 16
9740295	VIP-320	17 ó 18

VISERAS TRIPLES

CÓDIGO	MODELO	ALTURAS
9740269	VIS-332	1 ó 2
9740270	VIS-333	3 ó 4
9740271	VIS-334	5 ó 6
9740272	VIS-335	7 u 8
9740273	VIS-336	9 ó 10
9740274	VIS-337	11 ó 12
9740275	VIS-338	13 ó 14
9740276	VIS-339	15 ó 16
9740277	VIS-330	17 ó 18

VISERAS TRIPLES + PROTECTOR

CÓDIGO	MODELO	ALTURAS
9740296	VIP-332	1 ó 2
9740297	VIP-333	3 ó 4
9740298	VIP-334	5 ó 6
9740299	VIP-335	7 u 8
9740300	VIP-336	9 ó 10
9740301	VIP-337	11 ó 12
9740302	VIP-338	13 ó 14
9740303	VIP-339	15 ó 16
9740304	VIP-330	17 ó 18

 Nuevo

/ Viseras

PARA CAJA DE SUPERFICIE

VISERAS SIMPLES

CÓDIGO	MODELO	ALTURAS
9740136	VIS-211	1 ó 2
9740137	VIS-212	3 ó 4
9740138	VIS-213	5 ó 6
9740139	VIS-214	7 u 8
9740140	VIS-215	9 ó 10
9740141	VIS-216	11 ó 12
9740142	VIS-217	13 ó 14
9740143	VIS-218	15 ó 16
9740144	VIS-219	17 ó 18

VISERAS DOBLES

CÓDIGO	MODELO	ALTURAS
9740145	VIS-221	1 ó 2
9740146	VIS-222	3 ó 4
9740147	VIS-223	5 ó 6
9740148	VIS-224	7 u 8
9740149	VIS-225	9 ó 10
9740150	VIS-226	11 ó 12
9740151	VIS-227	13 ó 14
9740152	VIS-228	15 ó 16
9740153	VIS-229	17 ó 18

VISERAS TRIPLES

CÓDIGO	MODELO	ALTURAS
9740154	VIS-231	1 ó 2
9740155	VIS-232	3 ó 4
9740156	VIS-233	5 ó 6
9740157	VIS-234	7 u 8
9740158	VIS-235	9 ó 10
9740159	VIS-236	11 ó 12
9740160	VIS-237	13 ó 14
9740161	VIS-238	15 ó 16
9740162	VIS-239	17 ó 18

Elementos de instalación

ABREPUERTAS

/ Abrepuertas de empotrar

CON PESTILLO REGULABLE

UNIVERSAL

CÓDIGO	MODELO	DESCRIPCIÓN
9730087	ABR-021	Simple 12-18V AC/DC. Compacto

TAMAÑO COMPACTO

CÓDIGO	MODELO	DESCRIPCIÓN
9730025	ABR-011	Simple 15V DC
9730007	ABR-013	Automático 15V DC
9730008	ABR-014	Automático y desbloqueo 15V DC
9730085	ABR-019	Inverso 15V DC

TAMAÑO ESTÁNDAR

CÓDIGO	MODELO	DESCRIPCIÓN
9730062	ABR-015	Simple 15V DC
9730064	ABR-017	Automático 15V DC
9730065	ABR-018	Automático y desbloqueo 15V DC

/ Abrepuertas de ventosa

CIERRES ELECTROMAGNÉTICOS DE SOBREPONER

CÓDIGO	MODELO	DESCRIPCIÓN
9730076	VEN-003	300Kg 12/24 V
9730077	VEN-005	500Kg 12/24 V

/ Accesorios

CÓDIGO	MODELO	DESCRIPCIÓN
9730004	CNP-001	Contacto de puertas
9730033	ESC-010	Escudo abrepuertas largo
9620001	ALA-040	Alimentador 25 VA, portero electrónico
9620011	ALM-040	Alimentador 25 VA, videoportero
9730021	ASC-050	Relé para maniobrar abrepuertas de gran consumo
9730103	PPA-002	Pulsador temporizado para apertura de puerta

ALIMENTACIÓN Y DISTRIBUCIÓN

/ Alimentación

DERIVACIÓN Y DISTRIBUCIÓN

CÓDIGO	MODELO	DESCRIPCIÓN
9620014	ALC-070	Alimentador 15VDC 3A
9620011	ALM-040	Alimentador 25 VA, 12VAC y 15VDC
9620001	ALA-040	Alimentador 25 VA, 12VAC
9730055	AIB-001	Accesorio para instalaciones con teclado en edificios de más de 150 viviendas
9650028	GCI-002	Equipo de control para AIB-001 en instalaciones con conserjería

/ Cables

CABLE RECOMENDADO (CON FUNDA)

CÓDIGO	MODELO	DESCRIPCIÓN
9750005	CAB-007	2x1 mm ² (rollos de 100m)



9730087
ABR-021

9730025
ABR-011

9620011
ALM-040

9730055
AIB-001

9750005
CAB-007

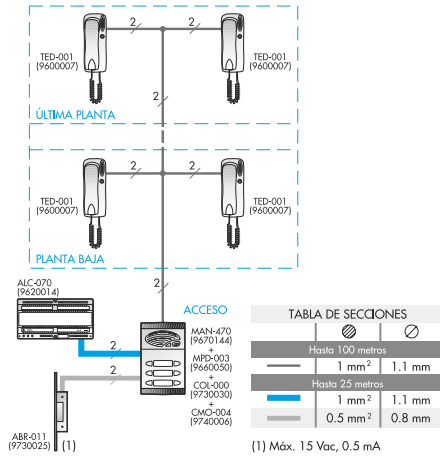
Presupuestos tipo y esquemas

PRESUPUESTO TIPO. 1 ACCESO

N° VIVIENDAS	MODELO																
	TED-001	MAN-470	MLN-000	MPS-003	MPS-004	MPS-005	MPS-006	MPD-003	MPD-004	MPD-005	MPD-006	ALC-070	COL-000	CEM-001	CMO-004	CMO-006	ABR-011
1x3	3	1		1								1	1		1		1
2x3	6	1					1					1	1		1		1
2x4	8	1						1				1	1		1		1
2x5	10	1							1			1	1		1		1
2x6*	12	1								1		1	1		1		1
3x4	12	1	1					1				1	1	1	2		1
3x5	15	1	1	1					1			1	1	1	2	2	1
3x6	18	1	1		1					1		1	2	1	2	2	1
4x4	16	1	1				1	2				1	1	1			1
4x5	20	1	1						2			1	2	1			2
4x6	24	1	1							2		1	2	1			2
6x5	30	1	2							3		1	2	2		3	1
6x6	36	1	2								3	1	3	2		3	1

* Instalación para 2 viviendas por planta y 6 plantas.

ESQUEMA TIPO Y SECCIONES

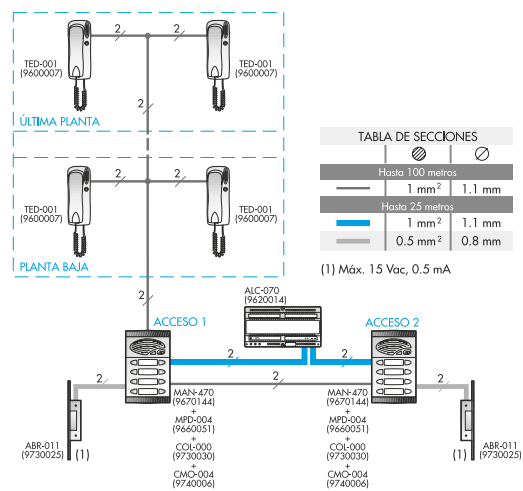


PRESUPUESTO TIPO. 2 ACCESOS

N° VIVIENDAS	MODELO																
	TED-001	MAN-470	MLN-000	MPS-003	MPS-004	MPS-005	MPS-006	MPD-003	MPD-004	MPD-005	MPD-006	ALC-070	COL-000	CEM-001	CMO-004	CMO-006	ABR-001
1x3	3	2		2								1	2		2		2
2x3	6	2					2					1	2		2		2
2x4	8	2						2				1	2		2		2
2x5	10	2							2			1	2		2		2
2x6*	12	2								2		1	2		2		2
3x4	12	2	2					2				1	2	1	4		2
3x5	15	2	2	2					2			1	2	1	4	4	2
3x6	18	2	2		2					2		1	4	1	4	4	2
4x4	16	2	2				2	2				1	2	1			2
4x5	20	2	2						4			1	4	1			4
4x6	24	2	2							4		1	4	1			4
6x5	30	2	4							6		1	4	2		6	2
6x6	36	2	4								6	1	6	2		6	2

* Instalación para 2 viviendas por planta y 6 plantas.

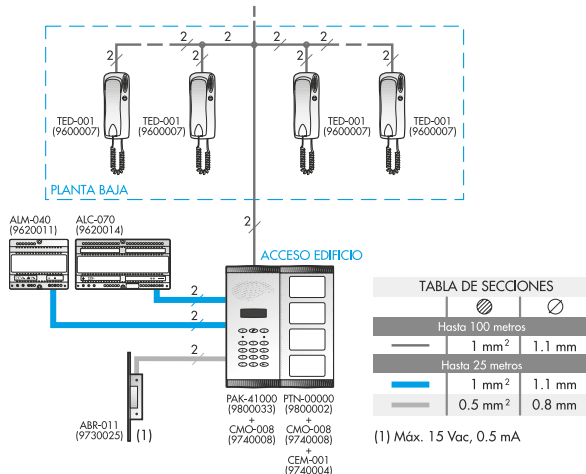
ESQUEMA TIPO Y SECCIONES



PRESUPUESTO TIPO. 1 ACCESO CON TECLADO

N° VIVIENDAS	MODELO							
	TED-001	PAK-41000	PTN-00000	ALM-040	ALC-070	CEM-001	CMO-008	ABR-011
4x10	40	1	1	1	1	1	2	1
6x10	60	1	1	1	1	1	2	1
6x15	90	1	1	1	1	1	2	1
8x15	120	1	2	1	1	2	3	1
10x15	150	1	2	1	1	2	3	1

ESQUEMA TIPO Y SECCIONES





4+N

Terminales de vivienda

/ Teléfonos

CON LLAMADA ELECTRÓNICA

CÓDIGO	MODELO	DESCRIPCIÓN
9600001	TEL-001	1 pulsador
9600009	TEL-002	2 pulsadores
9600018	TEL-101	1 pulsador (personalizado)
9600003	TES-001	1 pulsador (secreto de comunicación)

/ Soporte

DE SOBREMESA

CÓDIGO	MODELO	DESCRIPCIÓN	EUROS
9730029	SST-001	Para teléfono	84,45

/ Accesorios electrónicos

CÓDIGO	MODELO	DESCRIPCIÓN
9730019	AAL-200	Repetidor de llamada electrónica
9730020	AAL-210	Repetidor de llamada zumbador
9730021	ASC-050	Para activación de luces, timbres o sirenas a 230V mediante llamada electrónica o zumbador
9730061	AAL-130	Accesorio para recepción de la llamada de rellano en el teléfono



/ Teléfonos universales

CON LLAMADA ELECTRÓNICA Y ZUMBADOR

CÓDIGO	MODELO	DESCRIPCIÓN
9600040	TUN-201	1 pulsador (compatibilidad ampliada)
9600002	TUN-001	1 pulsador
9600011	TUN-002	2 pulsadores
9600013	TUN-101	1 pulsador (personalizado)

/ Marcos embellecedores

PARA TELÉFONO

CÓDIGO	MODELO	DESCRIPCIÓN
9730092	MAE-101	Dimensiones: 125x275mm
9730093	MAE-102	Dimensiones: 250x275mm
9730091	MAE-902	Fabricación a medida *

* Fabricación en aluminio anodizado a medida.
Ejemplo de pedido: MAE-902 (210x260), marco embellecedor para monitor, con anchura exterior de 210mm y altura de 260mm

Placas de calle

Línea 201



9670115
MAN-410

9670018
MTN-000

9670021
MLN-000

9690034
LPR-200

/ Módulos superiores

CON GRUPO FÓNICO, TARJETEROS O iACCESS

MÓDULO SIMPLE

CÓDIGO	MODELO	DESCRIPCIÓN
9670115	MAN-410	Grupo fónico
9670119	MAN-451	Grupo fónico universal
9670116	MAN-430	Grupo fónico múltiples accesos
9670118	MAN-441	Grupo fónico múltiples accesos secreto
9690034	LPR-200	Tarjetero iACCESS
9670018	MTN-000	Tarjetero
9670021	MLN-000	Ciego

MÓDULO DOBLE (CON TARJETERO)

CÓDIGO	MODELO	DESCRIPCIÓN
9670126	MMN-410	Grupo fónico
9670127	MMN-451	Grupo fónico universal
9670128	MMN-430	Grupo fónico múltiples accesos
9670137	MMN-441	Grupo fónico múltiples accesos secreto

/ Placas completas

CON TECLADO PARA CONTROL DE ACCESOS

MÓDULO SIMPLE

CÓDIGO	MODELO	DESCRIPCIÓN
9800006	PNK-00000	Teclado para control de accesos

/ iACCESS LECTOR RFID

CÓDIGO	MODELO	DESCRIPCIÓN
9690034	LPR-200	Tarjetero iACCESS
9770083	RVE-032	Lector iACCESS para tarjetero
9690038	CCA-004	Central gestión avanzada

Para más información sobre el sistema iACCESS, ver páginas 76-79



9660002
MPS-005

9660054
MPD-007

9660016
MKD-900

/ Módulos inferiores

CON PULSADORES

PULSADORES SIMPLES

CÓDIGO	MODELO	Nº PULSADORES
9660014	MPS-001	1
9660015	MPS-002	2
9660000	MPS-003	3
9660001	MPS-004	4
9660002	MPS-005	5
9660003	MPS-006	6
9660004	MPS-007	7
9660005	MPS-008	8
9660006	MPS-009	9
9660007	MPS-010	10
9660008	MPS-011	11
9660009	MPS-012	12
9660010	MPS-013	13
9660011	MPS-014	14
9660012	MPS-015	15
9660013	MPS-016	16

PULSADORES DOBLES

CÓDIGO	MODELO	Nº PULSADORES
9660048	MPD-001	2 (1 doble)
9660049	MPD-002	4 (2 dobles)
9660050	MPD-003	6 (3 dobles)
9660051	MPD-004	8 (4 dobles)
9660052	MPD-005	10 (5 dobles)
9660053	MPD-006	12 (6 dobles)
9660054	MPD-007	14 (7 dobles)
9660055	MPD-008	16 (8 dobles)
9660056	MPD-009	18 (9 dobles)
9660057	MPD-010	20 (10 dobles)
9660058	MPD-011	22 (11 dobles)
9660059	MPD-012	24 (12 dobles)
9660060	MPD-013	26 (13 dobles)
9660061	MPD-014	28 (14 dobles)
9660062	MPD-015	30 (15 dobles)
9660063	MPD-016	32 (16 dobles)

PULSADORES CONFIGURABLES

CÓDIGO	MODELO	ALTURAS
9660064	MPD-900	1 a 8 *
9660065	MPD-901	9 a 16 **
9660016	MKD-900	1 a 12 alturas con teclado para el control de accesos***

* Para ejemplos de pedidos, ver página 80

** Para ejemplos de pedidos, ver página 81

*** Para ejemplos de pedidos, ver página 82

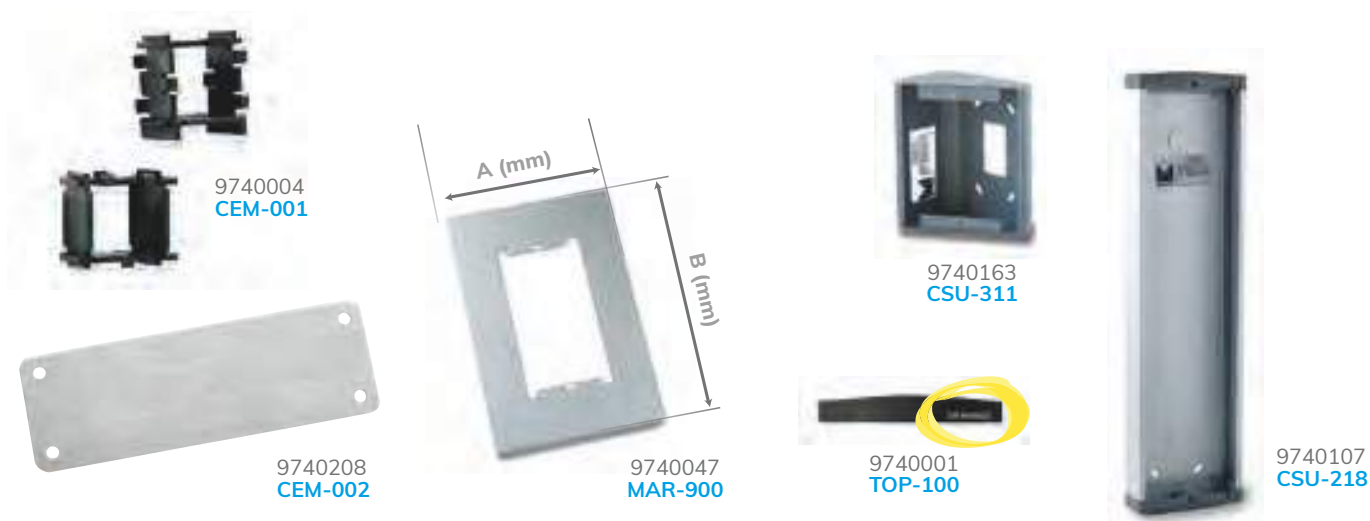


/ Cajas de empotrar

CÓDIGO	MODELO	Nº ALTURAS
9740005	CMO-002	1 ó 2 alturas
9740006	CMO-004	3 ó 4 alturas
9740007	CMO-006	5 ó 6 alturas
9740008	CMO-008	7 u 8 alturas
9740009	CMO-010	9 ó 10 alturas
9740010	CMO-012	11 ó 12 alturas
9740011	CMO-014	13 ó 14 alturas
9740012	CMO-016	15 ó 16 alturas
9740015	CMO-018	17 ó 18 alturas
9740004	CEM-001	Separador horizontal
9740208	CEM-002	Separador vertical

/ Cajas de superficie

CÓDIGO	MODELO	Nº ALTURAS
9740100	CSU-211	1 ó 2 alturas
9740101	CSU-212	3 ó 4 alturas
9740102	CSU-213	5 ó 6 alturas
9740103	CSU-214	7 u 8 alturas
9740104	CSU-215	9 ó 10 alturas
9740105	CSU-216	11 ó 12 alturas
9740106	CSU-217	13 ó 14 alturas
9740107	CSU-218	15 ó 16 alturas
9740108	CSU-219	17 ó 18 alturas
9740172	CSU-000	Separador



/ Marcos y embellecedores

CÓDIGO	MODELO	DESCRIPCIÓN
9740047	MAR-900	Marco para placa simple *
9740016	MAR-901	Marco para placa doble *
9740017	MAR-902	Marco para placa triple *
9740001	TOP-100	Embellecedor personalizado

* Fabricación en aluminio anodizado a medida.
Para ejemplos de pedidos, ver página 85

/ Cajas de superficie angulares

CÓDIGO	MODELO	Nº ALTURAS
9740163	CSU-311	1 ó 2 alturas
9740164	CSU-312	3 ó 4 alturas
9740165	CSU-313	5 ó 6 alturas
9740166	CSU-314	7 u 8 alturas
9740167	CSU-315	9 ó 10 alturas
9740168	CSU-316	11 ó 12 alturas
9740169	CSU-317	13 ó 14 alturas
9740170	CSU-318	15 ó 16 alturas
9740171	CSU-319	17 ó 18 alturas

/ Accesorios electrónicos

CÓDIGO	MODELO	DESCRIPCIÓN
9730006	APC-001	Puerta común: activa un mismo abrepuertas desde varias placas de calle
9730005	AAL-001	Convertor de llamada electrónica a llamada zumbador
9730021	ASC-050	Relé para maniobras con abrepuertas de gran consumo
9730057	ASC-051	Relé para apertura temporizada de una segunda puerta desde la vivienda
9730023	ASC-001	Relé para apertura de una segunda puerta desde la vivienda
9730103	PPA-002	Pulsador temporizado para apertura de puerta

/ Viseras

PARA CAJA DE EMPOTRAR

VISERAS SIMPLES

CÓDIGO	MODELO	ALTURAS
9740251	VIS-312	1 ó 2
9740252	VIS-313	3 ó 4
9740253	VIS-314	5 ó 6
9740254	VIS-315	7 u 8
9740255	VIS-316	9 ó 10
9740256	VIS-317	11 ó 12
9740257	VIS-318	13 ó 14
9740258	VIS-319	15 ó 16
9740259	VIS-310	17 ó 18

VISERAS SIMPLES + PROTECTOR

CÓDIGO	MODELO	ALTURAS
9740278	VIP-312	1 ó 2
9740279	VIP-313	3 ó 4
9740280	VIP-314	5 ó 6
9740281	VIP-315	7 u 8
9740282	VIP-316	9 ó 10
9740283	VIP-317	11 ó 12
9740284	VIP-318	13 ó 14
9740285	VIP-319	15 ó 16
9740286	VIP-310	17 ó 18

/ Viseras

PARA CAJA DE SUPERFICIE

VISERAS SIMPLES

CÓDIGO	MODELO	ALTURAS
9740136	VIS-211	1 ó 2
9740137	VIS-212	3 ó 4
9740138	VIS-213	5 ó 6
9740139	VIS-214	7 u 8
9740140	VIS-215	9 ó 10
9740141	VIS-216	11 ó 12
9740142	VIS-217	13 ó 14
9740143	VIS-218	15 ó 16
9740144	VIS-219	17 ó 18

VISERAS DOBLES

CÓDIGO	MODELO	ALTURAS
9740260	VIS-322	1 ó 2
9740261	VIS-323	3 ó 4
9740262	VIS-324	5 ó 6
9740263	VIS-325	7 u 8
9740264	VIS-326	9 ó 10
9740265	VIS-327	11 ó 12
9740266	VIS-328	13 ó 14
9740267	VIS-329	15 ó 16
9740268	VIS-320	17 ó 18

VISERAS DOBLES + PROTECTOR

CÓDIGO	MODELO	ALTURAS
9740287	VIP-322	1 ó 2
9740288	VIP-323	3 ó 4
9740289	VIP-324	5 ó 6
9740290	VIP-325	7 u 8
9740291	VIP-326	9 ó 10
9740292	VIP-327	11 ó 12
9740293	VIP-328	13 ó 14
9740294	VIP-329	15 ó 16
9740295	VIP-320	17 ó 18

VISERAS DOBLES

CÓDIGO	MODELO	ALTURAS
9740145	VIS-221	1 ó 2
9740146	VIS-222	3 ó 4
9740147	VIS-223	5 ó 6
9740148	VIS-224	7 u 8
9740149	VIS-225	9 ó 10
9740150	VIS-226	11 ó 12
9740151	VIS-227	13 ó 14
9740152	VIS-228	15 ó 16
9740153	VIS-229	17 ó 18

VISERAS TRIPLES

CÓDIGO	MODELO	ALTURAS
9740269	VIS-332	1 ó 2
9740270	VIS-333	3 ó 4
9740271	VIS-334	5 ó 6
9740272	VIS-335	7 u 8
9740273	VIS-336	9 ó 10
9740274	VIS-337	11 ó 12
9740275	VIS-338	13 ó 14
9740276	VIS-339	15 ó 16
9740277	VIS-330	17 ó 18

VISERAS TRIPLES + PROTECTOR

CÓDIGO	MODELO	ALTURAS
9740296	VIP-332	1 ó 2
9740297	VIP-333	3 ó 4
9740298	VIP-334	5 ó 6
9740299	VIP-335	7 u 8
9740300	VIP-336	9 ó 10
9740301	VIP-337	11 ó 12
9740302	VIP-338	13 ó 14
9740303	VIP-339	15 ó 16
9740304	VIP-330	17 ó 18

VISERAS TRIPLES

CÓDIGO	MODELO	ALTURAS
9740154	VIS-231	1 ó 2
9740155	VIS-232	3 ó 4
9740156	VIS-233	5 ó 6
9740157	VIS-234	7 u 8
9740158	VIS-235	9 ó 10
9740159	VIS-236	11 ó 12
9740160	VIS-237	13 ó 14
9740161	VIS-238	15 ó 16
9740162	VIS-239	17 ó 18

 Nuevo

Elementos de instalación

ABREPUERTAS

/ Abrepuertas de empotrar

CON PESTILLO REGULABLE

UNIVERSAL

CÓDIGO	MODELO	DESCRIPCIÓN
9730087	ABR-021	Simple 12-18V AC/DC. Compacto

TAMAÑO ESTÁNDAR 12V AC

CÓDIGO	MODELO	DESCRIPCIÓN
9730000	ABR-001	Simple
9730001	ABR-002	Simple y desbloqueo
9730002	ABR-003	Automático
9730003	ABR-004	Automático y desbloqueo

/ Abrepuertas de ventosa

CIERRES ELECTROMAGNÉTICOS DE SOBREPONER

CÓDIGO	MODELO	DESCRIPCIÓN
9730076	VEN-003	300Kg 12/24 V
9730077	VEN-005	500Kg 12/24 V

/ Accesorios

CÓDIGO	MODELO	DESCRIPCIÓN
9730004	CNP-001	Contacto de puertas
9730033	ESC-010	Escudo abrepuertas largo
9620001	ALA-040	Alimentador 25 VA, portero electrónico
9620011	ALM-040	Alimentador 25 VA, videoportero
9730021	ASC-050	Relé para maniobrar abrepuertas de gran consumo
9730103	PPA-002	Pulsador temporizado para apertura de puerta

ALIMENTACIÓN Y DISTRIBUCIÓN

/ Alimentación

CÓDIGO	MODELO	DESCRIPCIÓN
9620001	ALA-040	Alimentador 25 VA, 12VAC
9620002	ALA-020	Alimentador 16 VA, 12VAC
9620011	ALM-040	Alimentador 25 VA, 12VAC y 15VDC
9650001	GCI-001	Equipo de control intercomunicación



Presupuestos tipo y esquemas

PRESUPUESTO TIPO. PORTERO ELECTRÓNICO CON LLAMADA ELECTRÓNICA. 1 ACCESO

N° VIVIENDAS	MODELO															
	TEL-001	MAN-410	MLN-000	MPS-003	MPS-004	MPS-005	MPS-006	MPD-003	MPD-004	MPD-005	MPD-006	ALA-040	CEM-001	CMO-004	CMO-006	ABR-001
1x3	3	1		1								1		1	1	1
2x3	6	1					1					1		1	1	1
2x4	8	1						1				1		1	1	1
2x5	10	1							1			1		1	1	1
2x6*	12	1								1		1		1	1	1
3x4	12	1	1	1				1				1	1	2	1	1
3x5	15	1	1		1				1			1	1	2	1	1
3x6	18	1	1			1				1		1	1	2	1	1
4x4	16	1	1					2				1	1	2	1	1
4x5	20	1	1						2			1	1	2	1	1
4x6	24	1	1							2		1	1	2	1	1
6x5	30	1	2							3		1	2	3	1	1
6x6	36	1	2								3	1	2	3	1	1

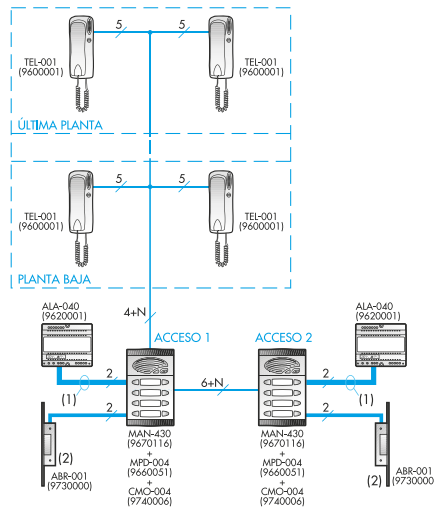
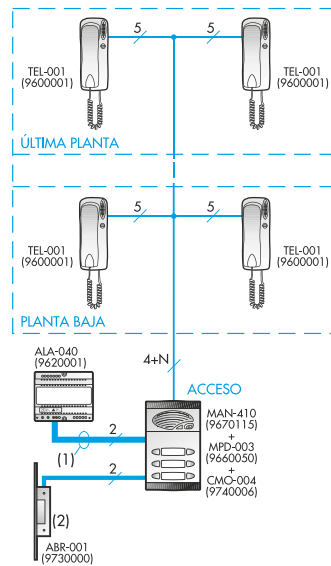
* Instalación para 2 viviendas por planta y 6 plantas.

PRESUPUESTO TIPO. PORTERO ELECTRÓNICO CON LLAMADA ELECTRÓNICA. 2 ACCESOS

N° VIVIENDAS	MODELO															
	TEL-001	MAN-430	MLN-000	MPS-003	MPS-004	MPS-005	MPS-006	MPD-003	MPD-004	MPD-005	MPD-006	ALA-040	CEM-001	CMO-004	CMO-006	ABR-001
1x3	3	2										2		2	2	2
2x3	6	2					2					2		2	2	2
2x4	8	2						2				2		2	2	2
2x5	10	2							2			2		2	2	2
2x6*	12	2								2		2		2	2	2
3x4	12	2	2	2					2			2	2	4	2	2
3x5	15	2	2		2					2		2	2	4	2	2
3x6	18	2	2			2					2	2	2	4	2	2
4x4	16	2	2					4				2	2	4	2	2
4x5	20	2	2						4			2	2	4	2	2
4x6	24	2	2							4		2	2	4	2	2
6x5	30	2	4							6		2	4	6	2	2
6x6	36	2	4								6	2	4	6	2	2

* Instalación para 2 viviendas por planta y 6 plantas.

ESQUEMAS TIPO Y SECCIONES



Hasta 50 metros	Hasta 25 metros	Hasta 100 metros
1 mm ² 1.1 mm	0.5 mm ² 0.8 mm	1 0.25 mm ² 0.6 mm
		2 0.5 mm ² 0.8 mm
		3 0.75 mm ² 1.0 mm
		4 1 mm ² 1.1 mm

- (1) Utilice manguera independiente
- (2) Máx. 12 Vac, 800 mA
- (3) Sección en función del número de teléfonos en la vivienda

iACCESS

Control de accesos mediante lectores de proximidad

iACCESS es el sistema de control de accesos mediante lectores de proximidad integrados en nuestras placas de calle. Permite el acceso a las instalaciones mediante la utilización de llaves electrónicas, evitando el uso de las llaves tradicionales o tener que memorizar códigos de acceso.

La tarjeta permite controlar la entrada de los residentes a los diferentes puntos de un edificio o una urbanización mediante la concesión de permisos totales o parciales.

iACCESS aporta **comodidad** para los residentes, además de ventajas en **seguridad y control de las personas** que acceden a las instalaciones del edificio por parte de los administradores de fincas, gracias a una mejor gestión del acceso de los proveedores de servicios (obreros, recuento de contadores, cartero, etc.) a las distintas partes comunes de los edificios (portal, locales técnicos, tejado, terrazas, etc.).

El sistema permite la creación de llaves activadas sólo temporalmente, por ejemplo para los meses de verano (limpiadores de piscinas, socorristas), o sólo para horarios concretos (los jardineros sólo podrán acceder con su llave electrónica por las mañanas).

De la misma manera, es posible añadir llaves para nuevos usuarios, anular llaves perdidas y muchas más opciones de configuración.

Todo ello, de manera **sencilla y rápida** a través de nuestra aplicación **iACCESS WEB** accesible en <https://alcad-iaccess.com/>



Compatible con nuestros sistemas 2 HILOS, DIGITAL y 4+N



PRIMEROS PASOS

Generar tus nuevas llaves y tarjetas RFID es tan sencillo como seguir los siguientes pasos:

- 1 Accede a <https://alcad-iaccess.com/> y date de alta en el servicio
- 2 Descarga e instala los nuevos drivers a través del enlace iACCESS Manager
- 3 Descarga el manual haciendo click sobre el icono ? y crea tu primera instalación
- 4 Graba las llaves y tarjetas RFID conectando el programador PLO-000 al ordenador
- 5 No olvides tu usuario y contraseña; te harán falta para futuras gestiones

/ Lectores RFID

CÓDIGO	MODELO	DESCRIPCIÓN
9690035	LPR-010	Aloi
9690033	LPR-900	iBLACK
9770083	RVE-032	Lector para tarjetero L201
9690038	CCA-004	Central gestión avanzada



9690035
LPR-010



9690033
LPR-900

/ Llaves RFID para residentes

FORMATO LLAVERO

CÓDIGO	MODELO	DESCRIPCIÓN
9690018	LAC-020	Juego de 5 llaves para una vivienda (nº 0, 1, 2, 3 y 4)
9690001	LAC-000	10 llaves nº 0
9690002	LAC-001	10 llaves nº 1
9690003	LAC-002	10 llaves nº 2
9690004	LAC-003	10 llaves nº 3
9690005	LAC-004	10 llaves nº 4
9690006	LAC-005	10 llaves nº 5
9690012	LAC-006	10 llaves nº 6
9690013	LAC-007	10 llaves nº 7
9690014	LAC-008	10 llaves nº 8
9690015	LAC-009	10 llaves nº 9



9690038
CCA-004



9690040
LAC-200



9690001
LAC-000



9690016
LAC-010

FORMATO TARJETA

CÓDIGO	MODELO	DESCRIPCIÓN
9690040	LAC-200	10 tarjetas

/ Llaves RFID especiales

FORMATO LLAVERO

CÓDIGO	MODELO	DESCRIPCIÓN
9690016	LAC-010	Para configuración de central iACCESS
9690017	LAC-011	Para acceso a múltiples instalaciones



9800006
PNK-00000



9800114
PNK-50000

/ Teclados para control de accesos

CÓDIGO	MODELO	DESCRIPCIÓN
9800006	PNK-00000	Teclado Línea 201
9800114	PNK-50000	Teclado iBLACK



9690010
PLO-000

/ Programador de llaves

FORMATO LLAVERO

CÓDIGO	MODELO	DESCRIPCIÓN
9690010	PLO-000	Programador USB de llaves de proximidad

KITS VIDEO PORTEROS

KITS PORTEROS

IPAL

2 HILOS

DIGITAL

4+N

iACCESS

EJEMPLOS DE PEDIDOS

DIMENSIONES Y ACCESORIOS

LISTADOS DE PRODUCTOS

CONTACTOS LEGAL



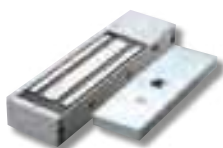
9730087
ABR-021



9730025
ABR-011



9730076
VEN-003



9730077
VEN-005



9730004
CNP-001



9730033
ESC-010



9620001
ALA-040



9620016
ALC-030



9620011
ALM-040



9730021
ASC-050



9730103
PPA-002

/ Abrepuertas de empotrar

CON PESTILLO REGULABLE

UNIVERSAL

CÓDIGO	MODELO	DESCRIPCIÓN
9730087	ABR-021	Simple 12-18V AC/DC. Compacto

TAMAÑO COMPACTO

CÓDIGO	MODELO	DESCRIPCIÓN
9730025	ABR-011	Simple 15V DC
9730007	ABR-013	Automático 15V DC
9730008	ABR-014	Automático y desbloqueo 15V DC
9730085	ABR-019	Inverso 15V DC

TAMAÑO ESTÁNDAR

CÓDIGO	MODELO	DESCRIPCIÓN
9730062	ABR-015	Simple 15V DC
9730064	ABR-017	Automático 15V DC
9730065	ABR-018	Automático y desbloqueo 15V DC

/ Abrepuertas de ventosa

CIERRES ELECTROMAGNÉTICOS DE SOBREPONER

TAMAÑO COMPACTO

CÓDIGO	MODELO	DESCRIPCIÓN
9730076	VEN-003	300Kg 12/24 V
9730077	VEN-005	500Kg 12/24 V

/ Alimentadores y accesorios

CÓDIGO	MODELO	DESCRIPCIÓN
9730004	CNP-001	Contacto de puertas
9730033	ESC-010	Escudo abrepuertas largo
9620001	ALA-040	Alimentador 25 VA, portero electrónico
9620016	ALC-030	IN:100-240V OUT:15Vdc
9620011	ALM-040	Alimentador 25 VA, videoportero
9730021	ASC-050	Relé para maniobrar abrepuertas de gran consumo
9730103	PPA-002	Pulsador temporizado para apertura de puerta

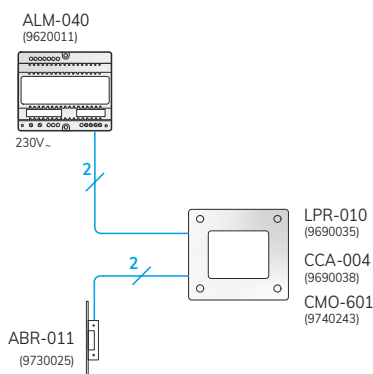
Presupuestos tipo y esquemas

PRESUPUESTO TIPO. Aloï

5 llaves por vivienda. No incluye el programador PLO-000 necesario para programar las llaves.

N° VIVIENDAS	MODELO						
	LAC-020	LPR-010	CCA-004	CMO-601	LAC-010	ALM-040	ABR-011
3	3	1	1	1	1	1	1
6	6	1	1	1	1	1	1
8	8	1	1	1	1	1	1
10	10	1	1	1	1	1	1
12	12	1	1	1	1	1	1
15	15	1	1	1	1	1	1
18	18	1	1	1	1	1	1
16	16	1	1	1	1	1	1
20	20	1	1	1	1	1	1
48	48	1	1	1	1	1	1

ESQUEMA TIPO. LECTOR Aloï

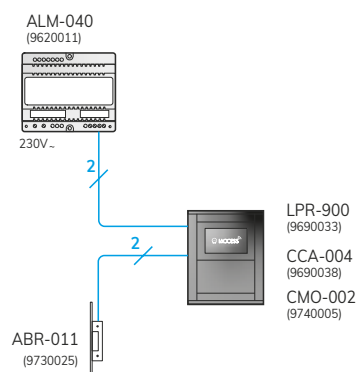


PRESUPUESTO TIPO. iBLACK

5 llaves por vivienda. No incluye el programador PLO-000 necesario para programar las llaves.

N° VIVIENDAS	MODELO						
	LAC-020	LPR-900	CCA-004	CMO-002	LAC-010	ALM-040	ABR-011
3	3	1	1	1	1	1	1
6	6	1	1	1	1	1	1
8	8	1	1	1	1	1	1
10	10	1	1	1	1	1	1
12	12	1	1	1	1	1	1
15	15	1	1	1	1	1	1
18	18	1	1	1	1	1	1
16	16	1	1	1	1	1	1
20	20	1	1	1	1	1	1
48	48	1	1	1	1	1	1

ESQUEMA TIPO. LECTOR iBLACK



EJEMPLOS DE PEDIDOS DE PRODUCTOS ESPECIALES

Placas de calle Línea 201

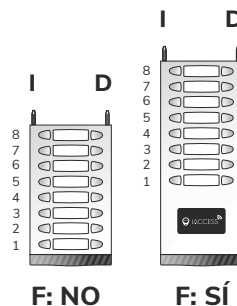
MPD-900

MÓDULO INFERIOR CONFIGURABLE CON PULSADORES.
DE 1 A 8 ALTURAS EN PLACAS SIMPLES Y DOBLES



- A:** código (9660064)
- B:** modelo (MPD-900)
- C:** S-pulsadores simples D-pulsadores dobles
- D:** altura de la placa de 001 a 008
- E:** pulsadores a eliminar(1,2,3I,4D...)
- F:** SÍ-Con lector iACCESS; NO-Sin lector iACCESS

Nota: Si no se indica F se entiende que se desea sin lector iACCESS.
La altura del lector iACCESS equivale a 4 alturas de pulsadores.



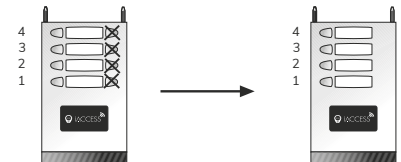
Ej1: 9660064 MPD-900(S-004,1,2, NO)

A	B	C	D	E	F
9660064	MPD-900	S	-004	1,2	NO



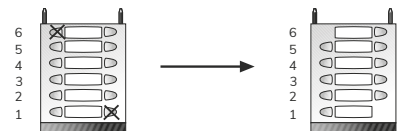
Ej2: 9660064 MPD-900(D-004,1D,2D,3D,4D,SÍ)

A	B	C	D	E	F
9660064	MPD-900	D	-004	1D,2D,3D,4D	SÍ



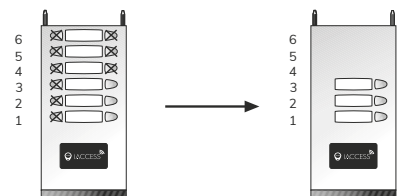
Ej3: 9660064 MPD-900(D-006,1D,6I)

A	B	C	D	E	F
9660064	MPD-900	D	-006	1D,6I	



Ej4: 9660064 MPD-900(D-006,1I,2I,3I,4,5,6,SÍ)

A	B	C	D	E	F
9660064	MPD-900	D	-006	1I,2I,3I,4,5,6	SÍ



Placas de calle Línea 201

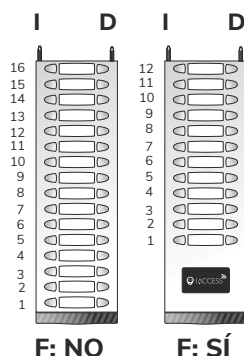
MPD-901

MÓDULO INFERIOR CONFIGURABLE CON PULSADORES. DE 9 A 16 ALTURAS EN PLACAS SIMPLES Y DOBLES



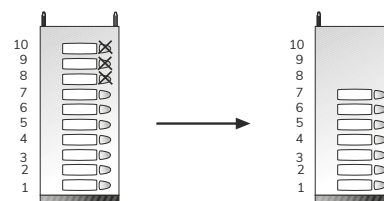
- A:** código (9660065)
- B:** modelo (MPD-901)
- C:** S-pulsadores simples D-pulsadores dobles
- D:** altura de la placa de 009 a 016 (de 009 a 012 si F=SÍ)
- E:** pulsadores a eliminar(1,2,3I,4D...)
- F:** SÍ-Con lector iACCESS; NO-Sin lector iACCESS

Nota: Si no se indica F se entiende que se desea sin lector iACCESS.
La altura del lector iACCESS equivale a 4 alturas de pulsadores.



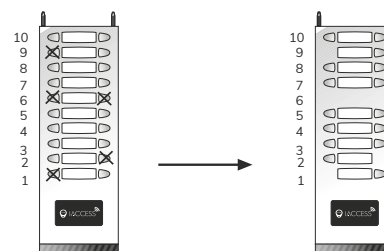
Ej1: 9660065 MPD-901(S-010,8,9,10)

A	B	C	D	E	F
9660065	MPD-901	S	-010	8,9,10	



Ej2: 9660065 MPD-901(D-010,1I,2D,6,9I,SÍ)

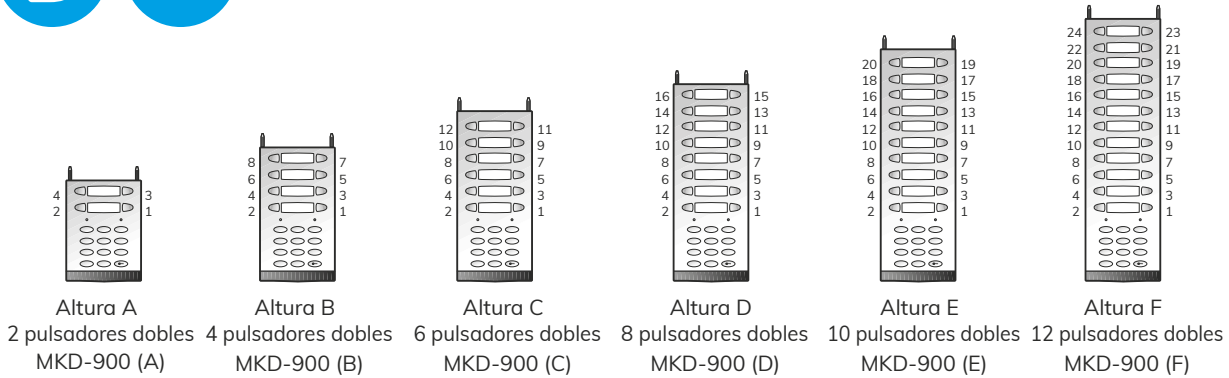
A	B	C	D	E	F
9660065	MPD-901	D	-010	1I,2D,6,9I	SÍ



Placas de calle Línea 201

MKD-900

MÓDULO INFERIOR CONFIGURABLE CON PULSADORES Y TECLADO PARA CONTROL DE ACCESOS. DE 1 A 12 ALTURAS

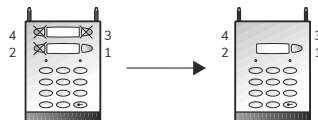


Nota: La altura del teclado equivale a 4 alturas de pulsadores.

EJEMPLO PARA PEDIDO DE PLACAS A MEDIDA

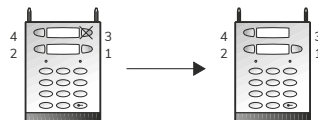
Ej1: 9660016 MKD-900 (A, 2, 3, 4)

A	B	C	D
9660016	MKD-900	(A	2, 3, 4)



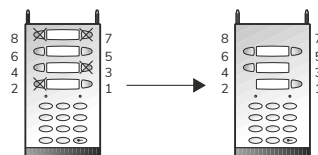
Ej2: 9660016 MKD-900 (A, 3)

A	B	C	D
9660016	MKD-900	(A	3)



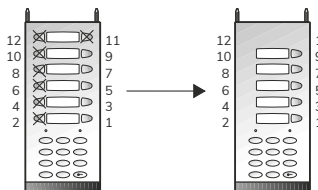
Ej3: 9660016 MKD-900 (B, 2, 3, 7, 8)

A	B	C	D
9660016	MKD-900	(B	2, 3, 7, 8)



Ej4: 9660016 MKD-900 (C, 2, 4, 6, 8, 10, 11, 12)

A	B	C	D
9660016	MKD-900	(C	2, 4, 6, 8, 10, 11, 12)



Leyenda

- A:** código (9660016)
- B:** modelo (MKD-900)
- C:** altura de la placa (A, B, C, D, E o F)
- D:** pulsadores a eliminar (1, 3...)



35 AÑOS DE ALTA CALIDAD

Desde 1988 fabricamos **Made in Europe**, con el certificado AENOR y bajo la norma ISO9001

DEDICAMOS
EL 10 % DE
LA CIFRA DE
FACTURACIÓN
ANUAL AL
ÁREA DE I+D



Contamos con **líneas de montajes de componentes SMD** y ajuste automatizado de todos los parámetros de productos

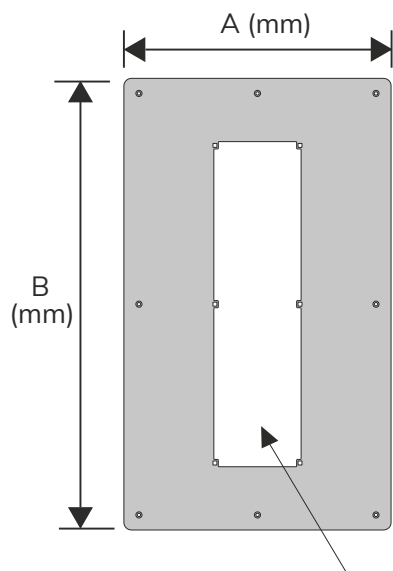


EN 0196/1996

Marcos Aloí

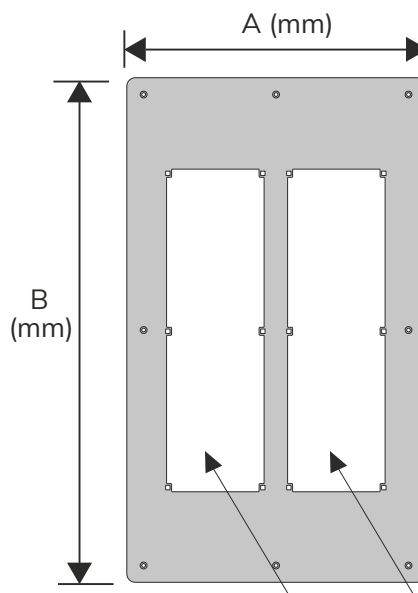
MAR-600 / MAR-601 / MAR-602

9740231- MAR-600 (CMO/A/B)



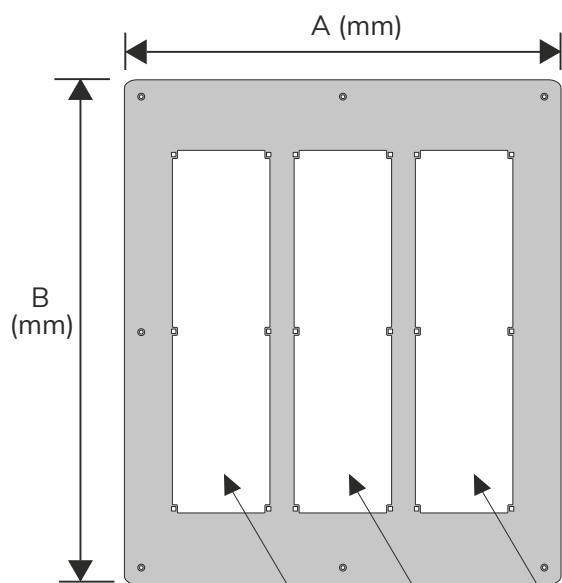
Hueco definido por la caja de empotrar a colocar (CMO)

9740232- MAR-601 (CMO/A/B)



Hueco definido por la caja de empotrar a colocar (CMO)

9740233- MAR-602 (CMO/A/B)



Hueco definido por la caja de empotrar a colocar (CMO)

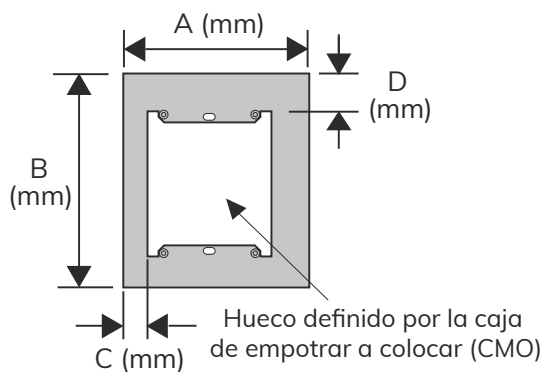
NOTAS:

- El parámetro CMO corresponde a las tres últimas cifras de la caja de empotrar a colocar. Por ejemplo, si la caja de empotrar es la CMO-610, el parámetro a poner es 610.
- Los parámetros A y B corresponden a las medidas exteriores del marco.

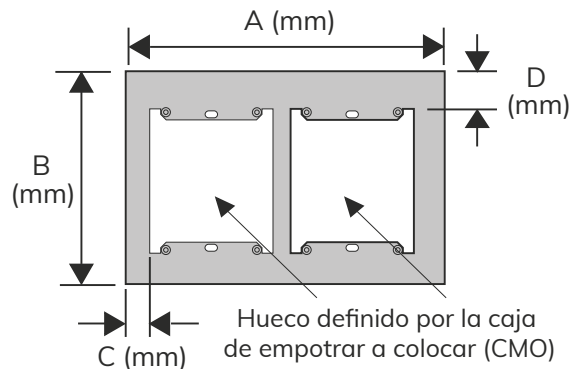
Marcos Usoda + iBLACK + Línea 201

MAR-900 / MAR-901 / MAR-902

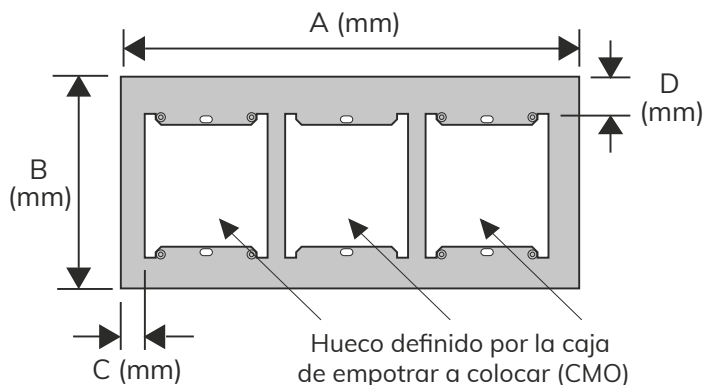
9740047- MAR-900 (CMO/A/B/C/D/E)



9740016- MAR-901 (CMO/A/B/C/D/E)

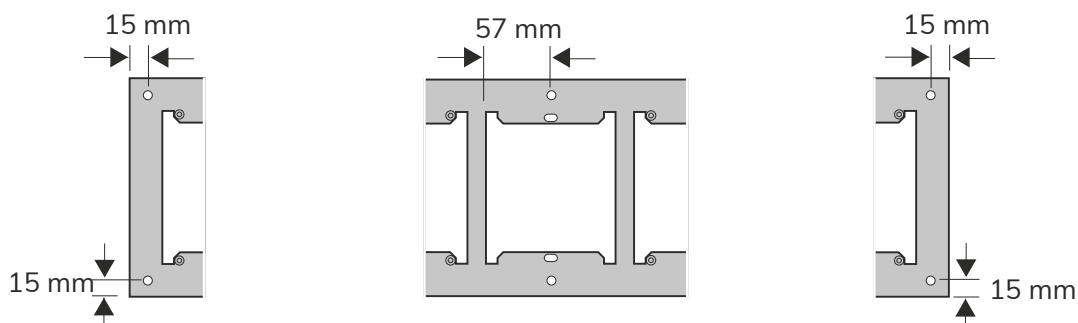


9740017- MAR-902 (CMO/A/B/C/D/E)



NOTAS:

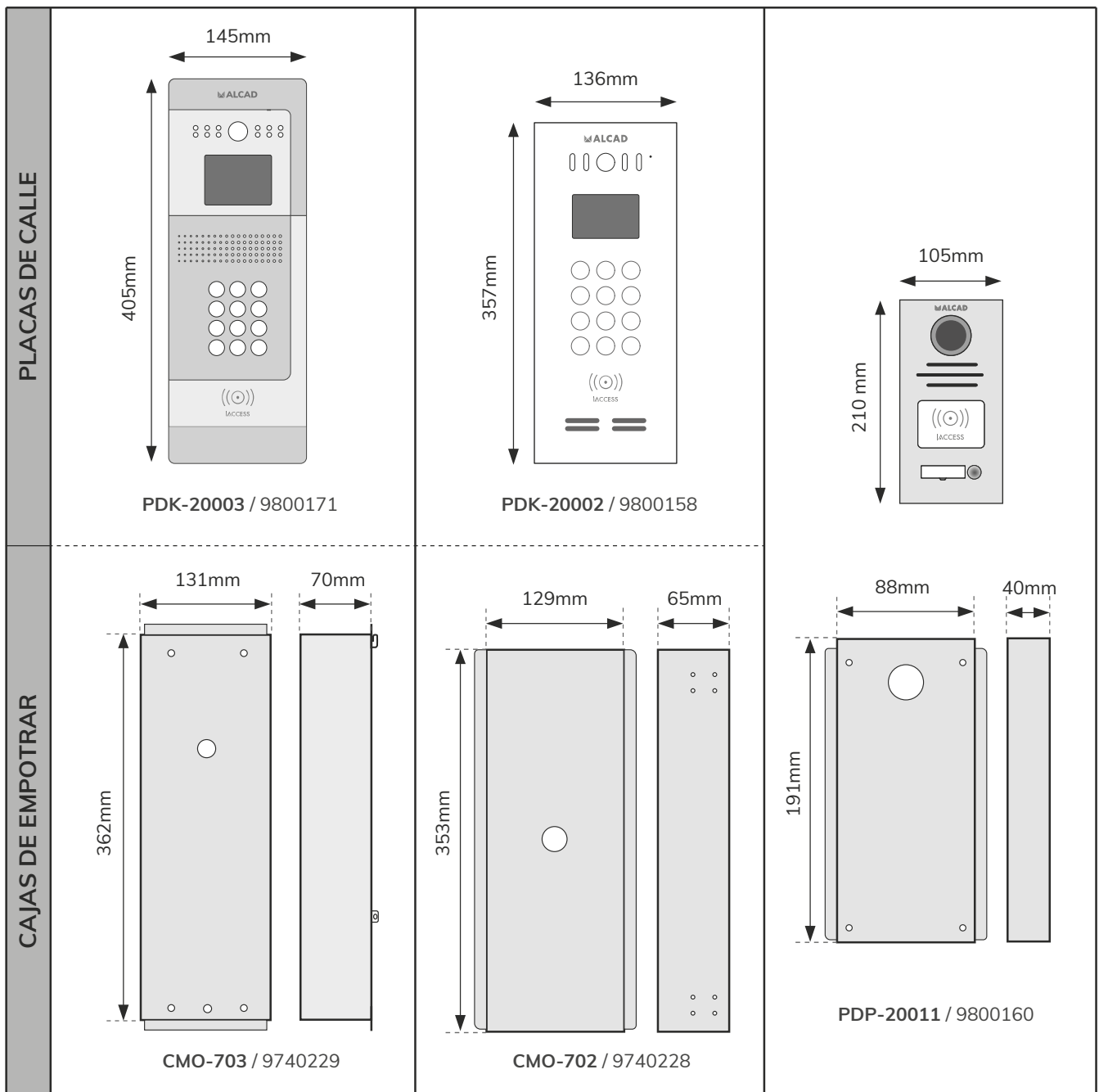
- El parámetro CMO corresponde a las tres últimas cifras de la caja de empotrar a colocar. Por ejemplo, si la caja de empotrar es la CMO-010, el parámetro a poner es 010.
- Los parámetros A y B corresponden a las medidas exteriores del marco.
- Los parámetros C y D indican el descentramiento del hueco en el marco. En caso de que no se indiquen, se entenderá que el hueco debe quedar centrado en el marco.
- El parámetro E indica si se desea el marco con o sin orificios para su fijación a la pared. Ponga una S si desea que el marco lleve orificios, o una N si lo desea sin orificios. En caso de que no se indique ningún valor, se entenderá que se quiere sin orificios. La posición de los orificios es fija y se indica a continuación:



Sólo para tres placas de calle en paralelo

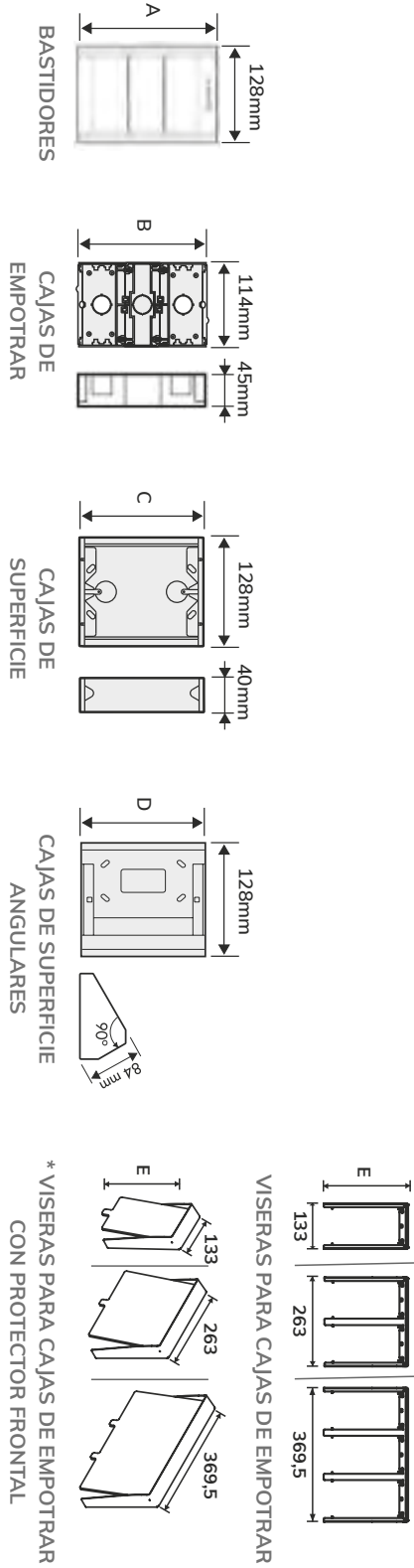
DIMENSIONES Y ACCESORIOS

Placas de calle IPAL

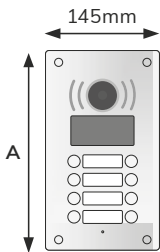
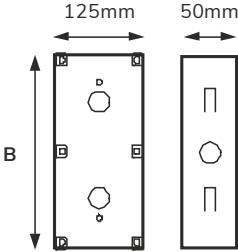


Placas de calle Usoda

NÚMERO VENTANAS	BASTIDORES	A (mm)	CAJAS DE EMPOTRAR	B (mm)	CAJAS DE SUPERFICIE	C (mm)	CAJAS DE SUPERFICIE ANGULARES	D (mm)	VISERAS PARA CAJAS DE EMPOTRAR (SIMPLE)	VISERAS PARA CAJAS DE EMPOTRAR (DOBLE)	VISERAS PARA CAJAS DE EMPOTRAR (TRIPLE)	E (mm)
2	FRA-002	147	CWO-002	131	CSU-712	147	CSU-311	140	VIS-312 *VIP-312	VIS-322 *VIP-322	VIS-332 *VIP-332	151,1
3	FRA-003	195	CWO-004	179	CSU-713	195	CSU-312	188	VIS-313 *VIP-313	VIS-323 *VIP-323	VIS-333 *VIP-333	199,1
4	FRA-004	243	CWO-006	227	CSU-714	243	CSU-313	236	VIS-314 *VIP-314	VIS-324 *VIP-324	VIS-334 *VIP-334	247,1
5	FRA-005	291	CWO-008	275	CSU-715	291	CSU-314	284	VIS-315 *VIP-315	VIS-325 *VIP-325	VIS-335 *VIP-335	295,1
6	FRA-006	339	CWO-010	323	CSU-716	339	CSU-315	332	VIS-316 *VIP-316	VIS-326 *VIP-326	VIS-336 *VIP-336	343,1
7	FRA-007	387	CWO-012	371	CSU-717	387	CSU-316	380	VIS-317 *VIP-317	VIS-327 *VIP-327	VIS-337 *VIP-337	391,1
8	FRA-008	435	CWO-014	419	CSU-718	435	CSU-317	428	VIS-318 *VIP-318	VIS-328 *VIP-328	VIS-338 *VIP-338	439,1
9	FRA-009	483	CWO-016	467	CSU-719	483	CSU-318	476	VIS-319 *VIP-319	VIS-329 *VIP-329	VIS-339 *VIP-339	487,1
10	FRA-010	531	CWO-018	515	CSU-710	531	CSU-319	524	VIS-310 *VIP-310	VIS-320 *VIP-320	VIS-330 *VIP-330	535,1



Placas de calle Aloï

					
MÓDULOS	A	MODELOS		B	MODELOS
		PLACA CON LECTOR RFID			
	142mm	9690035 LPR-010		125 mm	9740243 CMO-601
1 ó 2 ALTURAS	A	MODELOS		B	MODELOS
		PLACAS DE CALLE	EXTENSIONES		
	212 mm	9800227 PTS-63201 9800228 PTS-63202 9800237 PTD-63201 9800238 PTD-63202	9800249 PTS-64201 9800250 PTS-64202 9800259 PTD-64201 9800260 PTD-64202	195 mm	9740244 CMO-602
	260 mm	9800229 PTS-63203 9800230 PTS-63204 9800239 PTD-63203 9800240 PTD-63204	9800251 PTS-64203 9800252 PTS-64204 9800261 PTD-64203 9800262 PTD-64204	243 mm	9740245 CMO-604
	308 mm	9800231 PTS-63205 9800232 PTS-63206 9800241 PTD-63205 9800242 PTD-63206	9800253 PTS-64205 9800254 PTS-64206 9800263 PTD-64205 9800264 PTD-64206	291 mm	9740246 CMO-606
	356 mm	9800233 PTS-63207 9800234 PTS-63208 9800243 PTD-63207 9800244 PTD-63208	9800255 PTS-64207 9800256 PTS-64208 9800265 PTD-64207 9800266 PTD-64208	339 mm	9740247 CMO-608
	404 mm	9800235 PTS-63209 9800236 PTS-63210 9800245 PTD-63209 9800246 PTD-63210	9800257 PTS-64209 9800258 PTS-64210 9800267 PTD-64209 9800268 PTD-64210	387 mm	9740248 CMO-610
	452 mm	9800247 PTD-63211 9800248 PTD-63212	9800269 PTD-64211 9800270 PTD-64212	435 mm	9740249 CMO-612

Placas de calle Con teclado

PLACA CON TECLADO		PLACA ANTIVANDALICA		CAJA DE EMPOTRAR
490 mm	A		MODELO	
190 mm	B		MODELO	
PDK-61211		(Incluida con la placa de calle)		

PLACA CON TECLADO		PLACAS BLACK		CAJAS DE EMPOTRAR		VISERAS PARA CAJA DE EMPOTRAR			CAJA DE SUPERFICIE		VISERAS PARA CAJA DE SUPERFICIE			CAJA DE SUPERFICIE ANGULAR								
339 mm	A		MODELOS		MODELO		SIMPLE		MODELO			SIMPLE		MODELO								
128 mm	B		PDK-54210 PDK-51210 PAK-54010 PAK-51010 PTN-50000		CMO-010	343,1 mm	133 mm	343,1 mm	263 mm	343,1 mm	369,1 mm	339 mm	128 mm	352 mm	156 mm	352 mm	284 mm	352 mm	412 mm	332 mm	128 mm	
							V/S-316 *V/P-316		V/S-326 *V/P-326		V/S-336 *V/P-336		CSU-515		V/S-215		V/S-225		V/S-235		CSU-315	

MÓDULO INDEPENDIENTE		MÓDULOS BLACK		CAJAS DE EMPOTRAR		VISERAS PARA CAJA DE EMPOTRAR			CAJA DE SUPERFICIE		VISERAS PARA CAJA DE SUPERFICIE			CAJA DE SUPERFICIE ANGULAR								
147 mm	A		MODELOS		MODELO		SIMPLE		MODELO			SIMPLE		MODELO								
128 mm	B		LPR-900 MVN-909		CMO-002	151,1 mm	133 mm	151,1 mm	236 mm	151,1 mm	369,5 mm	147 mm	128 mm	160 mm	156 mm	160 mm	284 mm	160 mm	412 mm	140 mm	128 mm	
							V/S-312 *V/P-312		V/S-322 *V/P-322		V/S-332 *V/P-332		CSU-511		V/S-211		V/S-221		V/S-231		CSU-311	

Placas de calle

Línea 201

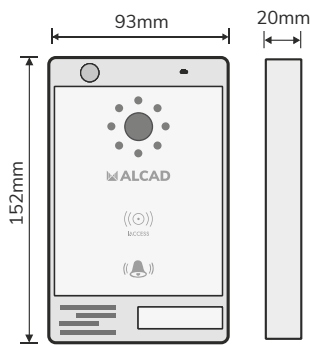
147 mm	A	MODELO		291 mm	A	MODELO	
128 mm	B	MODELO		128 mm	B	MODELO	
MVN-905 PKN-00000			PLACA DE CALLE	PAK-41000 PAK-42000 PAK-44000 PAK-03020 PTN-00000			PLACA DE CALLE
131 mm	A	MODELO		275 mm	A	MODELO	
114 mm	B	MODELO		114 mm	B	MODELO	
CMO-002			CAJA DE EMPOTRAR	CMO-008			CAJA DE EMPOTRAR
151,1 mm	A	MODELO		295,1 mm	A	MODELO	
133 mm	B	MODELO		133 mm	B	MODELO	
VIS-312 *VP-312			VISERAS PARA CAJA DE EMPOTRAR	VIS-315 *VP-315			VISERAS PARA CAJA DE EMPOTRAR
151,1 mm	A	MODELO		295,1 mm	A	MODELO	
263 mm	B	MODELO		263 mm	B	MODELO	
VIS-322 *VP-322			VISERAS PARA CAJA DE EMPOTRAR CON PROTECTOR FRONTAL	VIS-325 *VP-325			VISERAS PARA CAJA DE EMPOTRAR CON PROTECTOR FRONTAL
151,1 mm	A	MODELO		295,1 mm	A	MODELO	
369,1 mm	B	MODELO		369,1 mm	B	MODELO	
VIS-332 *VP-332			VISERAS PARA CAJA DE EMPOTRAR CON PROTECTOR FRONTAL	VIS-335 *VP-335			VISERAS PARA CAJA DE EMPOTRAR CON PROTECTOR FRONTAL
147 mm	A	MODELO		291 mm	A	MODELO	
128 mm	B	MODELO		128 mm	B	MODELO	
CSU-211			CAJA DE SUPERFICIE	CSU-214			CAJA DE SUPERFICIE
160 mm	A	MODELO		304 mm	A	MODELO	
156 mm	B	MODELO		156 mm	B	MODELO	
VIS-211			VISERAS PARA CAJA DE SUPERFICIE	VIS-214			VISERAS PARA CAJA DE SUPERFICIE
160 mm	A	MODELO		304 mm	A	MODELO	
284 mm	B	MODELO		284 mm	B	MODELO	
VIS-221			VISERAS PARA CAJA DE SUPERFICIE	VIS-224			VISERAS PARA CAJA DE SUPERFICIE
160 mm	A	MODELO		304 mm	A	MODELO	
412 mm	B	MODELO		412 mm	B	MODELO	
VIS-231			VISERAS PARA CAJA DE SUPERFICIE	VIS-234			VISERAS PARA CAJA DE SUPERFICIE
140 mm	A	MODELO		284 mm	A	MODELO	
128 mm	B	MODELO		128 mm	B	MODELO	
CSU-311			CAJA DE SUPERFICIE ANGULAR	CSU-314			CAJA DE SUPERFICIE ANGULAR

15-16 ALTURAS		13-14 ALTURAS			11-12 ALTURAS			
MPS-015 MPS-016 MPD-015 MPD-016	DOBLE	MPS-013 MPS-014 MPD-013 MPD-014	DOBLE	MPS-013 MPS-014 MPD-013 MPD-014	TRIPLE	MPS-011 MPS-012 MPD-011 MPD-012	DOBLE	MPS-011 MPS-012 MPD-011 MPD-012
531 mm	483 mm	531 mm	483 mm	435 mm	483 mm	435 mm	387 mm	387 mm
128 mm	128 mm	128 mm	128 mm	128 mm	128 mm	128 mm	128 mm	128 mm
515 mm	467 mm	515 mm	467 mm	419 mm	467 mm	419 mm	371 mm	371 mm
114 mm	114 mm	114 mm	114 mm	114 mm	114 mm	114 mm	114 mm	114 mm
CMO-018	CMO-016	CMO-018	CMO-016	CMO-014	CMO-016	CMO-014	CMO-012	CMO-012
535,1 mm	487,1 mm	535,1 mm	487,1 mm	439,1 mm	487,1 mm	439,1 mm	391,1 mm	391,1 mm
133 mm	133 mm	133 mm	133 mm	133 mm	133 mm	133 mm	133 mm	133 mm
VIS-310 *VP-310	VIS-319 *VP-319	VIS-310 *VP-310	VIS-319 *VP-319	VIS-318 *VP-318	VIS-319 *VP-319	VIS-318 *VP-318	VIS-317 *VP-317	VIS-317 *VP-317
535,1 mm	487,1 mm	535,1 mm	487,1 mm	439,1 mm	487,1 mm	439,1 mm	391,1 mm	391,1 mm
263 mm	263 mm	263 mm	263 mm	263 mm	263 mm	263 mm	263 mm	263 mm
VIS-320 *VP-320	VIS-329 *VP-329	VIS-320 *VP-320	VIS-329 *VP-329	VIS-328 *VP-328	VIS-329 *VP-329	VIS-328 *VP-328	VIS-327 *VP-327	VIS-327 *VP-327
535,1 mm	487,1 mm	535,1 mm	487,1 mm	439,1 mm	487,1 mm	439,1 mm	391,1 mm	391,1 mm
369,5 mm	369,5 mm	369,5 mm	369,5 mm	369,5 mm	369,5 mm	369,5 mm	369,5 mm	369,5 mm
VIS-330 *VP-330	VIS-339 *VP-339	VIS-330 *VP-330	VIS-339 *VP-339	VIS-338 *VP-338	VIS-339 *VP-339	VIS-338 *VP-338	VIS-337 *VP-337	VIS-337 *VP-337
531 mm	483 mm	531 mm	483 mm	435 mm	483 mm	435 mm	387 mm	387 mm
128 mm	128 mm	128 mm	128 mm	128 mm	128 mm	128 mm	128 mm	128 mm
CSU-219	CSU-218	CSU-219	CSU-218	CSU-217	CSU-218	CSU-217	CSU-216	CSU-216
544 mm	496 mm	544 mm	496 mm	448 mm	496 mm	448 mm	400 mm	400 mm
156 mm	156 mm	156 mm	156 mm	156 mm	156 mm	156 mm	156 mm	156 mm
VIS-219	VIS-218	VIS-219	VIS-218	VIS-217	VIS-218	VIS-217	VIS-216	VIS-216
544 mm	496 mm	544 mm	496 mm	448 mm	496 mm	448 mm	400 mm	400 mm
284 mm	284 mm	284 mm	284 mm	284 mm	284 mm	284 mm	284 mm	284 mm
VIS-229	VIS-228	VIS-229	VIS-228	VIS-227	VIS-228	VIS-227	VIS-226	VIS-226
544 mm	496 mm	544 mm	496 mm	448 mm	496 mm	448 mm	400 mm	400 mm
412 mm	412 mm	412 mm	412 mm	412 mm	412 mm	412 mm	412 mm	412 mm
VIS-239	VIS-238	VIS-239	VIS-238	VIS-237	VIS-238	VIS-237	VIS-236	VIS-236
524 mm	476 mm	524 mm	476 mm	428 mm	476 mm	428 mm	380 mm	380 mm
128 mm	128 mm	128 mm	128 mm	128 mm	128 mm	128 mm	128 mm	128 mm
CSU-319	CSU-318	CSU-319	CSU-318	CSU-317	CSU-318	CSU-317	CSU-316	CSU-316

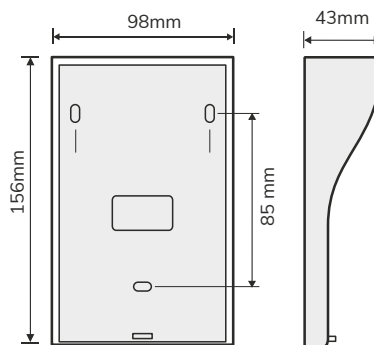
Teléfonos, monitores y accesorios

KIT ERLEA PLUS

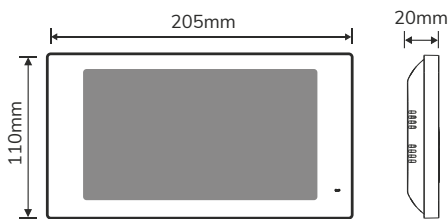
KVS-31221 / 9720165



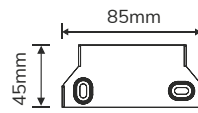
Placa de calle



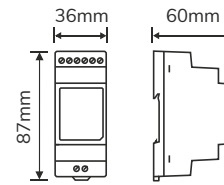
Visera para placa de calle



Monitor

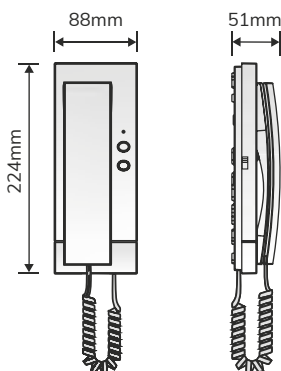


Soporte de monitor

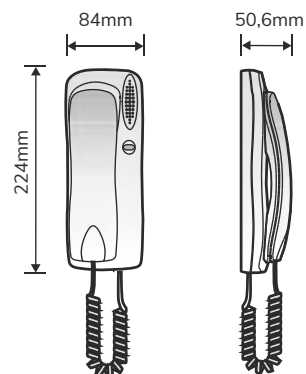


Alimentador

TELÉFONOS

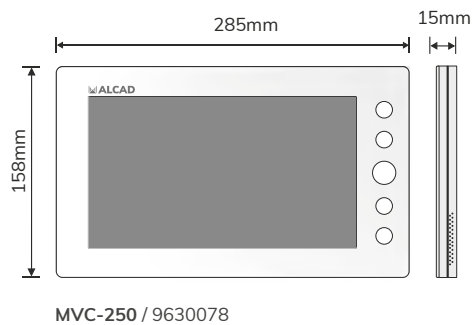
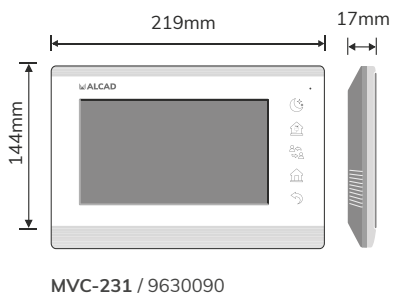
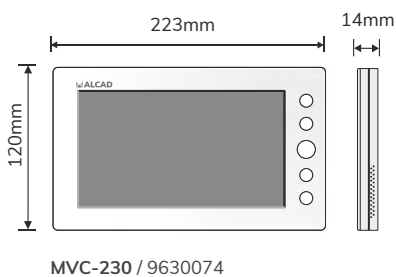
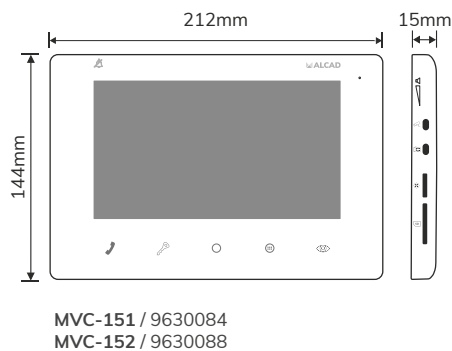
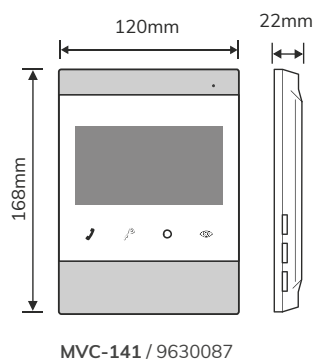
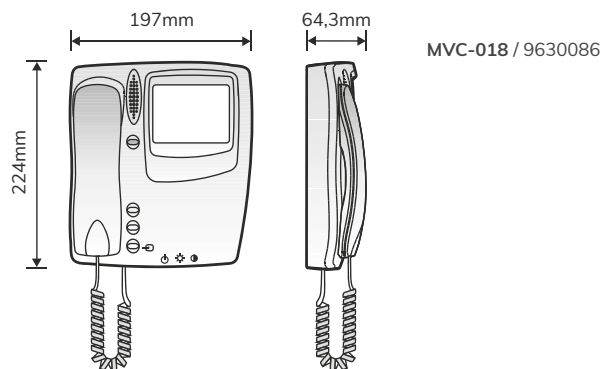
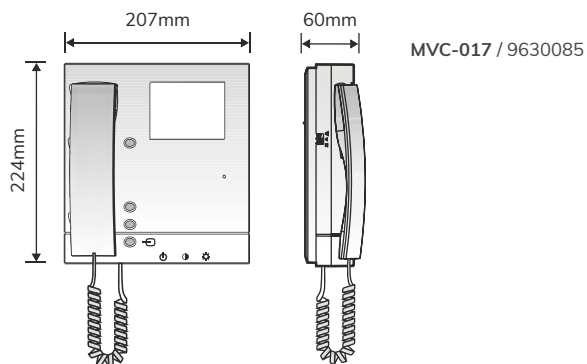


TET-002 / 9600034
TET-302 / 9600042



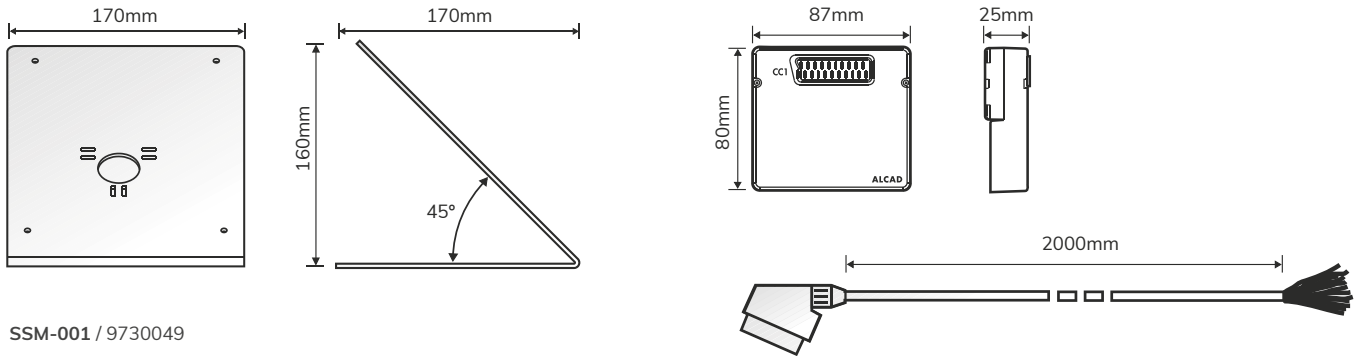
TCD-001 / 9680008
TED-001 / 9600007
TED-002 / 9600010
TEL-001 / 9600001
TEL-101 / 9600018
TES-001 / 9600003
TUN-001 / 9600002
TUN-002 / 9600011
TUN-101 / 9600013
TUN-201 / 9600040

MONITORES



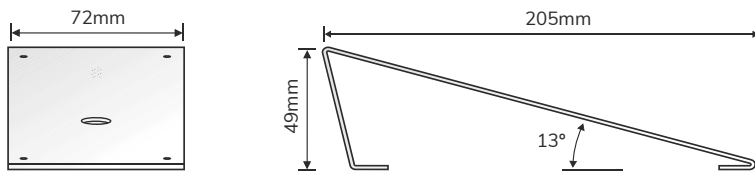
ACCESORIO PARA MONITORES

SOPORTE DE SOBREMESA



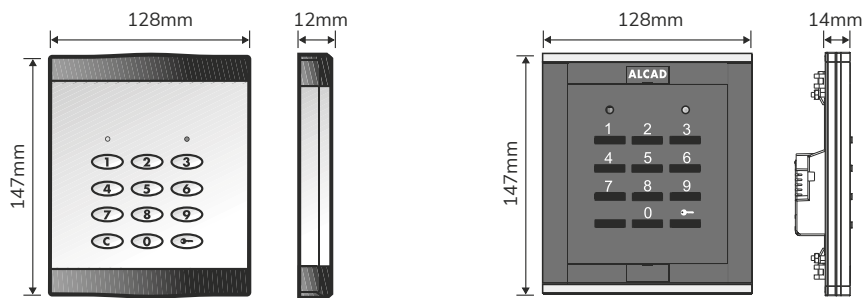
SSM-001 / 9730049

ACCESORIOS PARA TELÉFONOS



SST-001 / 9730029

CONTROL DE ACCESOS

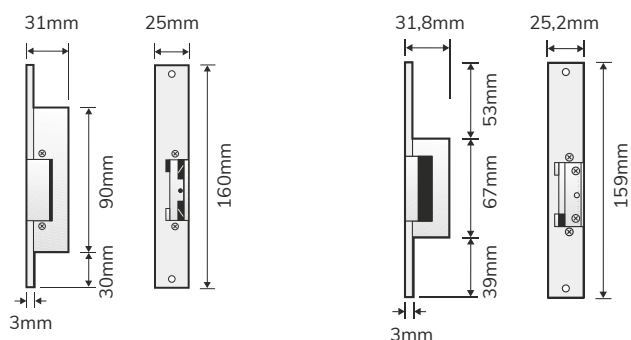


PNK-00000 / 9800006

PNK-50000 / 9800114

ABREPUERTAS Y ACCESORIOS

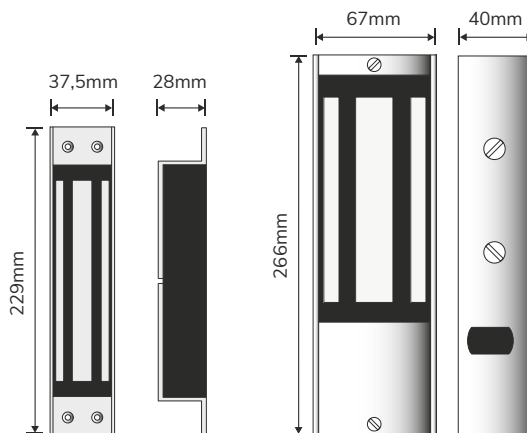
ABREPUERTAS DE EMPOTRAR



ABR-001 / 9730000
ABR-002 / 9730001
ABR-003 / 9730002
ABR-004 / 9730003
ABR-015 / 9730062
ABR-017 / 9730064
ABR-018 / 9730065

ABR-011 / 9730025
ABR-013 / 9730007
ABR-014 / 9730008
ABR-019 / 9730085
ABR-021 / 9730087

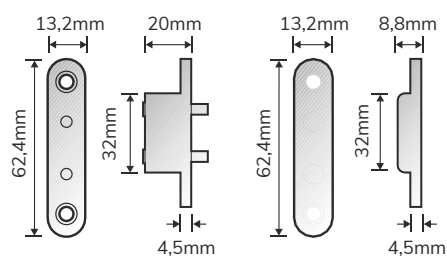
ABREPUERTAS DE VENTOSA



VEN-003 / 9730076

VEN-005 / 9730077

CONTACTO PUERTAS

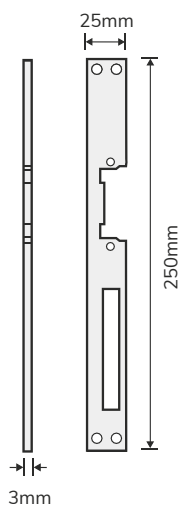


Contacto de puertas macho

Contacto de puertas hembra

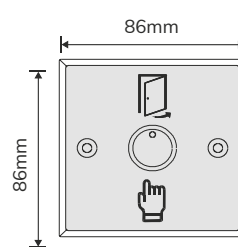
CNP-001 / 9730004

ESCUDO PUERTAS



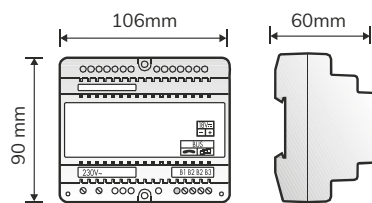
ESC-010 / 9730033

PULSADOR TEMPORIZADO

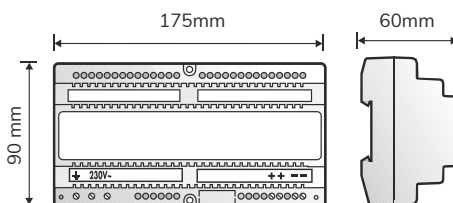


PPA-002 / 9730103

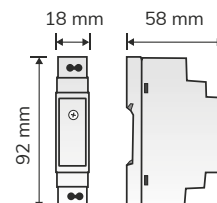
ALIMENTADORES



ALS-020 / 9650004
ALA-020 / 9620002
ALM-040 / 9620011
ALC-290 / 9620023



ALC-070 / 9620014



ALC-030 / 9620016

KITS VIDEO PORTEROS

KITS PORTEROS

IPAL

2 HILOS

DIGITAL

4+N

iACCESS

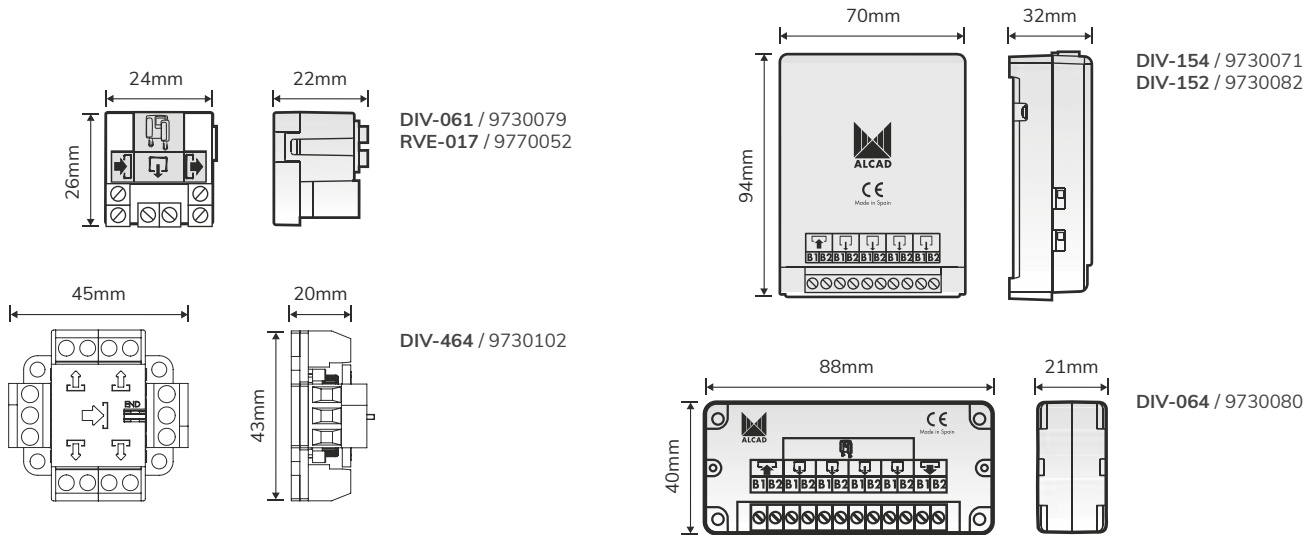
EJEMPLOS DE PEDIDOS

DIMENSIONES Y ACCESORIOS

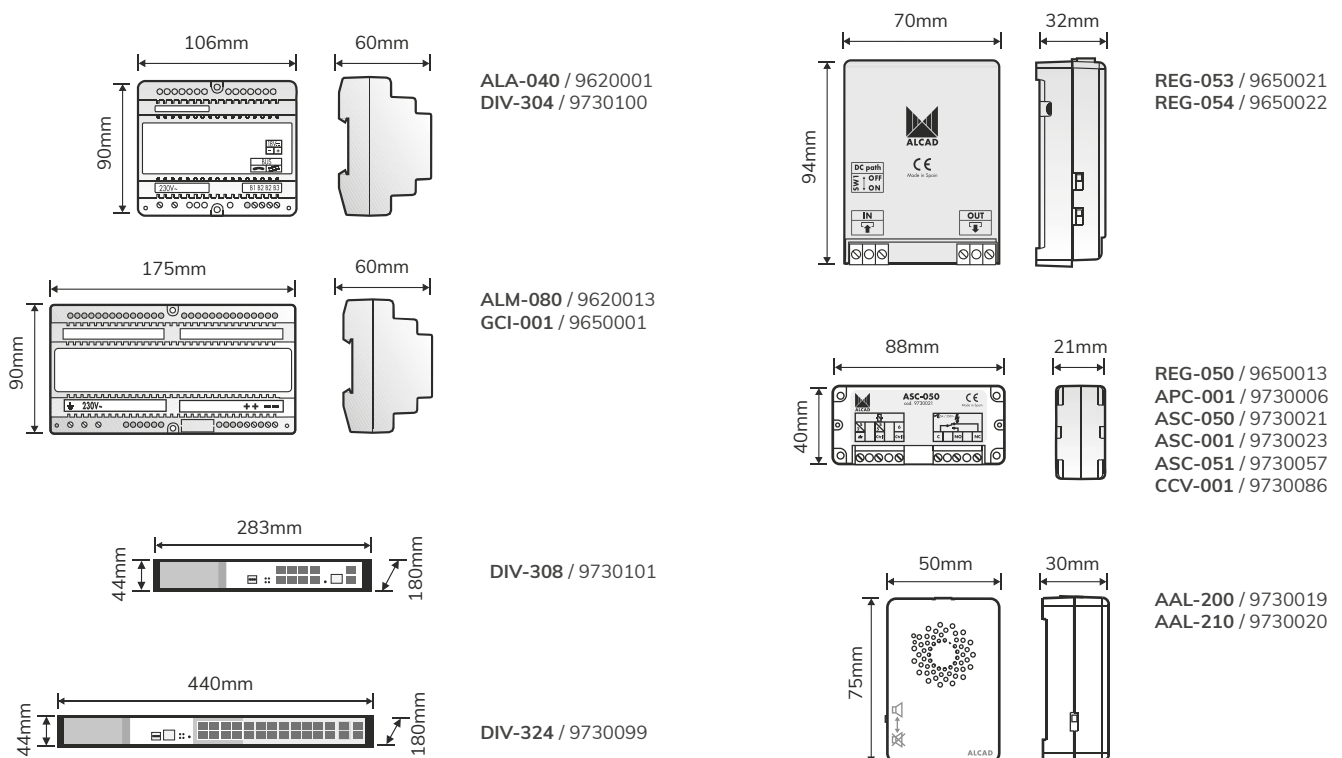
LISTADOS DE PRODUCTOS

CONTACTOS LEGAL

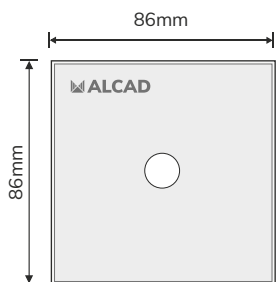
DERIVADORES / DISTRIBUIDORES



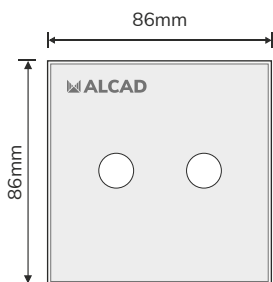
ACCESORIOS ELECTRÓNICOS



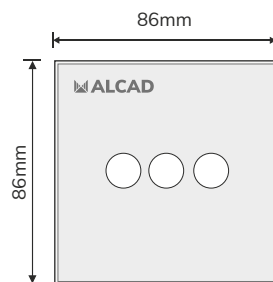
DISPOSITIVOS HOGAR DIGITAL IPAL



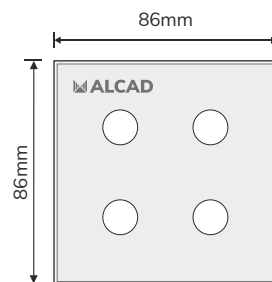
MEC-101 / 9790001



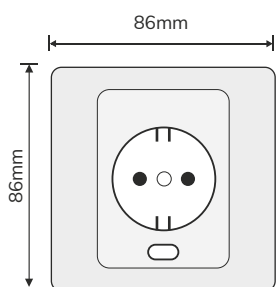
MEC-102 / 9790002



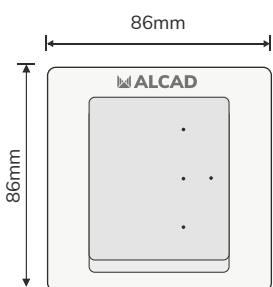
MEC-100 / 9790000
MEC-103 / 9790003
MEC-200 / 9790005



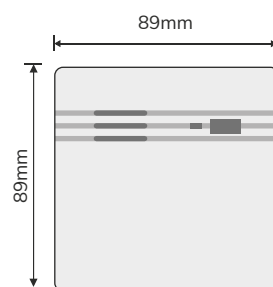
MEC-000 / 9790006



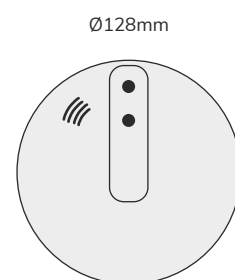
MEC-300 / 9790004



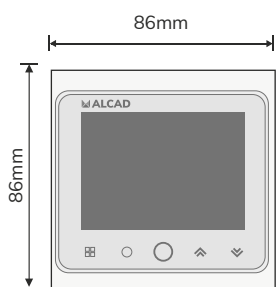
HAA-000 / 9790007



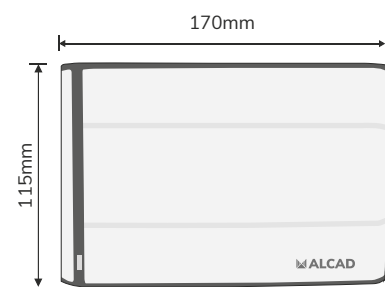
WSN-200 / 9790011



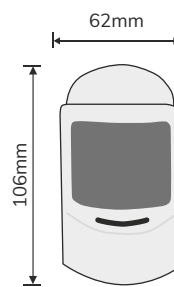
WSN-300 / 9790012



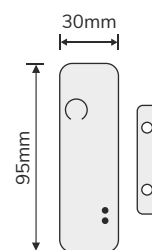
TER-000 / 9790014



HAA-001 / 9790008



WSN-400 / 9790013



WSN-500 / 9790010

KITS VIDEO
PORTEROS

KITS
PORTEROS

IPAL

2 HILOS

DIGITAL

4+N

iACCESS

EJEMPLOS DE
PEDIDOS

DIMENSIONES
Y ACCESORIOS

LISTADOS DE
PRODUCTOS

CONTACTOS
LEGAL

LISTADOS DE PRODUCTOS

Listado por código

	CÓDIGO	MODELO	PACK	PÁGINA(S)
930	9300065	TCA-100	305	12
960	9600001	TEL-001	20	70
	9600002	TUN-001	20	70
	9600003	TES-001	20	70
	9600007	TED-001	20	21, 62
	9600009	TEL-002	20	70
	9600010	TED-002	20	62
	9600011	TUN-002	20	70
	9600013	TUN-101	20	70
	9600018	TEL-101	20	70
	9600034	TET-002	20	34
	9600040	TUN-201	20	70
	9600042	TET-302	20	34
962	9620001	ALA-040	18	21, 42, 46, 51, 54, 68, 74, 78
	9620002	ALA-020	18	74
	9620011	ALM-040	18	12, 13, 42, 46, 51, 54, 68, 74, 78
	9620014	ALC-070	9	68
	9620016	ALC-030	20	78
	9620023	ALC-290	20	30
963	9630031	SCM-051	11	12, 34, 29
	9630078	MVC-250	8	29
	9630080	MCO-300	40	29
	9630083	KMC-12800	6	13
	9630084	MVC-151	10	34
	9630085	MVC-017	14	34
	9630086	MVC-018	14	34
	9630087	MVC-141	12	34
	9630088	MVC-152	10	34
	9630090	MVC-231	0	29
965	9650001	GCI-001	9	74
	9650004	ALS-020	18	43, 47, 51, 54
	9650013	REG-050	17	43, 47, 51, 54
	9650021	REG-053	12	43, 47, 51, 54
	9650022	REG-054	12	43, 47, 51, 54
	9650025	GCO-001	7	43, 47, 51, 54

	CÓDIGO	MODELO	PACK	PÁGINA(S)
	9650028	GCI-002	9	68
966	9660000	MPS-003	1	64, 71
	9660001	MPS-004	1	64, 71
	9660002	MPS-005	1	64, 71
	9660003	MPS-006	1	64, 71
	9660004	MPS-007	1	64, 71
	9660005	MPS-008	1	64, 71
	9660006	MPS-009	9	64, 71
	9660007	MPS-010	9	64, 71
	9660008	MPS-011	7	64, 71
	9660009	MPS-012	7	64, 71
	9660010	MPS-013	7	64, 71
	9660011	MPS-014	7	64, 71
	9660012	MPS-015	7	64, 71
	9660013	MPS-016	7	64, 71
	9660014	MPS-001	12	64, 71
	9660015	MPS-002	11	64, 71
	9660016	MKD-900	7	64, 71
	9660048	MPD-001	11	64, 71
	9660049	MPD-002	1	64, 71
	9660050	MPD-003	1	64, 71
	9660051	MPD-004	1	64, 71
	9660052	MPD-005	1	64, 71
	9660053	MPD-006	1	64, 71
	9660054	MPD-007	1	64, 71
	9660055	MPD-008	1	64, 71
	9660056	MPD-009	9	64, 71
	9660057	MPD-010	9	64, 71
	9660058	MPD-011	7	64, 71
	9660059	MPD-012	7	64, 71
	9660060	MPD-013	7	64, 71
	9660061	MPD-014	1	64, 71
	9660062	MPD-015	1	64, 71
	9660063	MPD-016	7	64, 71
	9660064	MPD-900	9	64, 71
	9660065	MPD-901	7	64, 71
967	9670018	MTN-000	11	64, 71

CÓDIGO	MODELO	PACK	PÁGINA(S)
9670021	MLN-000	12	64, 71
9670086	MLT-000	9	64
9670115	MAN-410	12	71
9670116	MAN-430	11	71
9670118	MAN-441	11	71
9670119	MAN-451	12	71
9670126	MMN-410	9	71
9670127	MMN-451	1	71
9670128	MMN-430	1	71
9670137	MMN-441	9	71
9670144	MAN-470	11	64
9670145	MMN-470	1	64
9670146	MCN-470	9	64
9670193	MVN-909	12	49
9670203	MVN-961	8	46
968 9680008	TCD-001	20	65
9680025	COV-200	0	30
969 9690001	LAC-000	40	40, 77
9690002	LAC-001	40	40, 77
9690003	LAC-002	40	40, 77
9690004	LAC-003	40	40, 77
9690005	LAC-004	40	40, 77
9690006	LAC-005	40	40, 77
9690010	PLO-000	7	40, 77
9690012	LAC-006	40	40, 77
9690013	LAC-007	40	40, 77
9690014	LAC-008	40	40, 77
9690015	LAC-009	40	40, 77
9690016	LAC-010	40	40, 77
9690017	LAC-011	40	40, 77
9690018	LAC-020	40	12, 13, 29, 40, 77
9690033	LPR-900	12	49, 77
9690034	LPR-200	11	64, 71, 46, 77
9690038	CCA-004	7	46, 49, 53, 64, 71, 77
9690040	LAC-200	40	40, 77
970 9700038	KAS-41003	6	22
9700041	KAD-41002	6	22

CÓDIGO	MODELO	PACK	PÁGINA(S)
9700046	KAS-41021	14	22
9700047	KAD-41021	6	22
9700119	KAD-67001	6	20
9700131	KAS-47021	10	20
971 9710002	FRA-002	12	14, 15, 37
9710003	FRA-003	12	37
9710004	FRA-004	15	37
9710005	FRA-005	15	37
9710006	FRA-006	15	37
9710007	FRA-007	32	37
9710008	FRA-008	32	37
9710009	FRA-009	32	37
9710010	FRA-010	32	37
9710011	MVG-011	18	14, 15, 37
9710012	MVG-000	18	37
9710013	MVG-021	18	37
9710014	MAG-011	18	37
9710015	MAG-000	18	37
9710016	MAG-021	18	37
9710017	MPP-011	20	37
9710018	MPP-021	20	37
9710019	MPP-012	20	37
9710020	MPP-022	20	37
9710021	MPG-013	7	37
9710022	MPG-014	7	37
9710023	MPG-023	7	37
9710024	MPG-024	7	37
9710025	MLP-000	20	38, 40
9710026	MCP-000	20	38
9710027	MCG-000	7	38
9710028	MTP-000	20	38
9710029	MTG-000	7	38
9710030	CUT-010	0	38
972 9720163	KIP-00300	1	12
9720165	KVS-31221	6	13
9720169	KVS-55121	6	14
9720170	KVS-55321	0	15

CÓDIGO	MODELO	PACK	PÁGINA(S)
9720171	KVS-56121	6	16
9720172	KVS-56321	0	17
973 9730000	ABR-001	50	74
9730001	ABR-002	50	74
9730002	ABR-003	50	74
9730003	ABR-004	50	74
9730004	CNP-001	50	42, 46, 51, 54, 68, 74, 78
9730005	AAL-001	18	73
9730006	APC-001	18	50, 53, 67, 73
9730007	ABR-013	50	42, 46, 50, 53, 68, 78
9730008	ABR-014	50	42, 46, 50, 53, 68, 78
9730018	AAL-120	18	21, 62
9730019	AAL-200	18	14, 15, 21, 23, 35, 62, 70
9730020	AAL-210	18	70
9730021	ASC-050	18	13, 35, 42, 46, 50, 51, 53, 54, 62, 65, 67, 68, 70, 73, 74, 78
9730023	ASC-001	18	65, 67, 73
9730025	ABR-011	50	42, 46, 50, 53, 68, 78
9730029	SST-001	8	35, 62, 70
9730030	COL-000	18	64, 67
9730033	ESC-010	0	42, 46, 51, 54, 68, 74, 78
9730034	MAE-900	8	35, 62
9730035	MAE-001	10	35, 62
9730036	MAE-002	10	35, 62
9730049	SSM-001	8	35, 62
9730054	SSC-001	4	65
9730055	AIB-001	18	68
9730057	ASC-051	18	35, 62, 67, 73
9730061	AAL-130	18	62, 70
9730062	ABR-015	50	12, 13, 14, 15, 16, 17, 21, 23, 42, 46, 50, 53, 68, 78
9730064	ABR-017	50	42, 46, 50, 53, 68, 78
9730065	ABR-018	50	42, 46, 50, 53, 68, 78
9730068	AIB-010	18	64, 67

CÓDIGO	MODELO	PACK	PÁGINA(S)
9730071	DIV-154	12	43, 47, 51, 54
9730072	APX-011	24	35
9730076	VEN-003	1	42, 46, 51, 54, 68, 74, 78
9730077	VEN-005	1	42, 46, 51, 54, 68, 74, 78
9730079	DIV-061	30	43, 47, 51, 54
9730080	DIV-064	18	43, 47, 51, 54
9730082	DIV-152	12	14, 15, 16, 17, 43, 47, 51, 54
9730085	ABR-019	50	42, 46, 50, 53, 68, 78
9730086	CCV-001	40	50
9730087	ABR-021	50	42, 46, 50, 53, 68, 78
9730091	MAE-902	13	35, 62, 70
9730092	MAE-101	10	35, 62, 70
9730093	MAE-102	10	35, 62, 70
9730097	APX-013	20	35, 50, 53
9730098	DIV-261	30	35, 43, 47, 51, 54
9730099	DIV-324	6	30
9730100	DIV-304	18	30
9730101	DIV-308	12	30
9730102	DIV-464	18	43, 47, 51, 54
9730103	PPA-002	0	42, 46, 50, 51, 53, 54, 67, 68, 73, 74, 78
9730104	MAE-401	37	35
9730105	MAE-402	26	35
9730106	HST-002	50	38
974 9740001	TOP-100	100	66, 72
9740004	CEM-001	50	40, 49, 66, 72
9740005	CMO-002	16	14, 15, 40, 49, 66, 72
9740006	CMO-004	12	40, 66, 72
9740007	CMO-006	16	40, 66, 72
9740008	CMO-008	15	40, 65, 66, 72
9740009	CMO-010	12	40, 49, 66, 72
9740010	CMO-012	12	40, 66, 72
9740011	CMO-014	12	40, 66, 72
9740012	CMO-016	12	40, 66, 72

CÓDIGO	MODELO	PACK	PÁGINA(S)
9740015	CMO-018	20	40, 66, 72
9740016	MAR-901	1	38, 49, 66, 72
9740017	MAR-902	1	38, 49, 66, 72
9740047	MAR-900	1	14, 15, 23, 38, 49, 66, 72
9740100	CSU-211	12	23, 66, 72
9740101	CSU-212	9	23, 66, 72
9740102	CSU-213	9	66, 72
9740103	CSU-214	1	65, 66, 72
9740104	CSU-215	11	66, 72
9740105	CSU-216	11	66, 72
9740106	CSU-217	11	66, 72
9740107	CSU-218	18	66, 72
9740108	CSU-219	18	66, 72
9740136	VIS-211	6	41, 50, 67, 73
9740137	VIS-212	4	41, 67, 73
9740138	VIS-213	4	41, 67, 73
9740139	VIS-214	4	41, 67, 73
9740140	VIS-215	3	41, 50, 67, 73
9740141	VIS-216	1	41, 67, 73
9740142	VIS-217	3	41, 67, 73
9740143	VIS-218	4	41, 67, 73
9740144	VIS-219	4	41, 67, 73
9740145	VIS-221	3	41, 50, 67, 73
9740146	VIS-222	4	41, 67, 73
9740147	VIS-223	2	41, 67, 73
9740148	VIS-224	2	41, 67, 73
9740149	VIS-225	6	41, 50, 67, 73
9740150	VIS-226	6	41, 67, 73
9740151	VIS-227	3	41, 67, 73
9740152	VIS-228	3	41, 67, 73
9740153	VIS-229	3	41, 67, 73
9740154	VIS-231	3	41, 50, 67, 73
9740155	VIS-232	3	41, 67, 73
9740156	VIS-233	2	41, 67, 73
9740157	VIS-234	2	41, 67, 73
9740158	VIS-235	3	41, 50, 67, 73

CÓDIGO	MODELO	PACK	PÁGINA(S)
9740159	VIS-236	3	41, 67, 73
9740160	VIS-237	3	41, 67, 73
9740161	VIS-238	3	41, 67, 73
9740162	VIS-239	3	41, 67, 73
9740163	CSU-311	6	40, 49, 66, 72
9740164	CSU-312	12	40, 66, 72
9740165	CSU-313	9	40, 66, 72
9740166	CSU-314	9	40, 66, 72
9740167	CSU-315	6	40, 49, 66, 72
9740168	CSU-316	6	40, 66, 72
9740169	CSU-317	6	40, 66, 72
9740170	CSU-318	12	40, 66, 72
9740171	CSU-319	12	40, 66, 72
9740172	CSU-000	100	49, 66, 72
9740186	CSU-511	18	49
9740190	CSU-515	11	49
9740208	CEM-002	100	40, 49, 66, 72
9740225	CEM-003	20	46
9740227	CME-020	40	12, 29, 30
9740228	CMO-702	0	29
9740229	CMO-703	0	29
9740231	MAR-600	0	16, 17, 46
9740232	MAR-601	0	46
9740233	MAR-602	0	46
9740234	CSU-712	18	40
9740235	CSU-713	9	40
9740236	CSU-714	9	40
9740237	CSU-715	8	40
9740238	CSU-716	11	40
9740239	CSU-717	11	40
9740240	CSU-718	11	40
9740241	CSU-719	18	40
9740242	CSU-710	18	40
9740243	CMO-601	18	46
9740244	CMO-602	9	16, 17, 46
9740245	CMO-604	9	46
9740246	CMO-606	6	46

CÓDIGO	MODELO	PACK	PÁGINA(S)
9740247	CMO-608	6	46
9740248	CMO-610	6	46
9740249	CMO-612	6	46
9740251	VIS-312	12	14, 15, 23, 41, 50, 67, 73
9740252	VIS-313	8	23, 41, 67, 73
9740253	VIS-314	8	41, 67, 73
9740254	VIS-315	8	41, 67, 73
9740255	VIS-316	5	41, 50, 67, 73
9740256	VIS-317	5	41, 67, 73
9740257	VIS-318	5	41, 67, 73
9740258	VIS-319	7	41, 67, 73
9740259	VIS-310	7	41, 67, 73
9740260	VIS-322	4	41, 50, 67, 73
9740261	VIS-323	4	41, 67, 73
9740262	VIS-324	4	41, 67, 73
9740263	VIS-325	4	41, 67, 73
9740264	VIS-326	4	41, 50, 67, 73
9740265	VIS-327	4	41, 67, 73
9740266	VIS-328	4	41, 67, 73
9740267	VIS-329	4	41, 67, 73
9740268	VIS-320	4	41, 67, 73
9740269	VIS-332	4	41, 50, 67, 73
9740270	VIS-333	4	41, 67, 73
9740271	VIS-334	4	41, 67, 73
9740272	VIS-335	4	41, 67, 73
9740273	VIS-336	5	41, 50, 67, 73
9740274	VIS-337	5	41, 67, 73
9740275	VIS-338	5	41, 67, 73
9740276	VIS-339	5	41, 67, 73
9740277	VIS-330	5	41, 67, 73
9740278	VIP-312	12	14, 15, 23, 41, 50, 67, 73
9740279	VIP-313	8	23, 41, 67, 73
9740280	VIP-314	8	41, 67, 73
9740281	VIP-315	8	41, 67, 73
9740282	VIP-316	5	41, 50, 67, 73

CÓDIGO	MODELO	PACK	PÁGINA(S)
9740283	VIP-317	5	41, 67, 73
9740284	VIP-318	5	41, 67, 73
9740285	VIP-319	7	41, 67, 73
9740286	VIP-310	7	41, 67, 73
9740287	VIP-322	4	41, 50, 67, 73
9740288	VIP-323	4	41, 67, 73
9740289	VIP-324	4	41, 67, 73
9740290	VIP-325	4	41, 67, 73
9740291	VIP-326	4	41, 50, 67, 73
9740292	VIP-327	4	41, 67, 73
9740293	VIP-328	4	41, 67, 73
9740294	VIP-329	4	41, 67, 73
9740295	VIP-320	4	41, 67, 73
9740296	VIP-332	4	41, 50, 67, 73
9740297	VIP-333	4	41, 67, 73
9740298	VIP-334	4	41, 67, 73
9740299	VIP-335	4	41, 67, 73
9740300	VIP-336	5	41, 50, 67, 73
9740301	VIP-337	5	41, 67, 73
9740302	VIP-338	5	41, 67, 73
9740303	VIP-339	5	41, 67, 73
9740304	VIP-330	5	41, 67, 73
975 9750002	CAB-004	500	43, 47, 51, 54
9750005	CAB-007	500	13, 21, 43, 47, 51, 54, 68
9750009	CAB-307	500	14, 15, 16, 17, 43, 47, 51, 54
9750010	CAB-357	0	14, 15, 16, 17, 43, 47, 51, 54
977 9770052	RVE-017	30	43, 47, 51, 54
9770078	RVE-027	20	38
9770079	RVE-028	20	38
9770080	RVE-029	20	38
9770083	RVE-032	20	64, 71, 77
9770084	RVE-033	20	38
979 9790000	MEC-100	40	30
9790001	MEC-101	20	30

CÓDIGO	MODELO	PACK	PÁGINA(S)
9790002	MEC-102	20	30
9790003	MEC-103	40	30
9790004	MEC-300	36	30
9790005	MEC-200	20	30
9790006	MEC-000	40	30
9790007	HAA-000	40	30
9790008	HAA-001	29	30
9790010	WSN-500	90	30
9790011	WSN-200	1	30
9790012	WSN-300	1	30
9790013	WSN-400	1	30
9790014	TER-000	100	30
980 9800002	PTN-00000	9	63
9800006	PNK-00000	1	63, 71, 77
9800012	PAK-03020	1	65
9800033	PAK-41000	1	63
9800037	PAK-42000	12	63
9800038	PAK-44000	9	63
9800071	PAK-61000	5	63
9800073	PTN-60000	5	63
9800077	PTN-50000	5	49
9800079	PAK-51010	5	49
9800082	PAK-54010	5	49
9800114	PNK-50000	5	49, 77
9800153	MLI-000	0	46
9800158	PDK-20002	1	29
9800160	PDP-20011	10	29
9800171	PDK-20003	0	29
9800194	PDK-54210	5	49
9800195	PDK-51210	5	49
9800196	PDK-61211	5	53
9800227	PTS-63201	9	16, 17, 45
9800228	PTS-63202	9	45
9800229	PTS-63203	9	45
9800230	PTS-63204	9	45
9800231	PTS-63205	9	45
9800232	PTS-63206	9	45

CÓDIGO	MODELO	PACK	PÁGINA(S)
9800233	PTS-63207	7	45
9800234	PTS-63208	7	45
9800235	PTS-63209	7	45
9800236	PTS-63210	7	45
9800237	PTD-63201	9	45
9800238	PTD-63202	9	45
9800239	PTD-63203	9	45
9800240	PTD-63204	9	45
9800241	PTD-63205	9	45
9800242	PTD-63206	9	45
9800243	PTD-63207	7	45
9800244	PTD-63208	7	45
9800245	PTD-63209	7	45
9800246	PTD-63210	7	45
9800247	PTD-63211	7	45
9800248	PTD-63212	7	45
9800249	PTS-64201	9	45
9800250	PTS-64202	9	45
9800251	PTS-64203	9	45
9800252	PTS-64204	9	45
9800253	PTS-64205	9	45
9800254	PTS-64206	9	45
9800255	PTS-64207	7	45
9800256	PTS-64208	7	45
9800257	PTS-64209	7	45
9800258	PTS-64210	7	45
9800259	PTD-64201	9	45
9800260	PTD-64202	9	45
9800261	PTD-64203	9	45
9800262	PTD-64204	9	45
9800263	PTD-64205	9	45
9800264	PTD-64206	9	45
9800265	PTD-64207	7	45
9800266	PTD-64208	7	45
9800267	PTD-64209	7	45
9800268	PTD-64210	7	45
9800269	PTD-64211	7	45
9800270	PTD-64212	7	45

KITS VIDEO PORTEROS

KITS PORTEROS

IPAL

2 HILOS

DIGITAL

4+N

iACCESS

EJEMPLOS DE PEDIDOS

DIMENSIONES Y ACCESORIOS

LISTADOS DE PRODUCTOS

CONTACTOS LEGAL

Listado por modelo

	CÓDIGO	MODELO	PACK	PÁGINA(S)
A	AAL-001	9730005	18	73
	AAL-120	9730018	18	21, 62
	AAL-130	9730061	18	62, 70
	AAL-200	9730019	18	14, 15, 21, 23, 35, 62, 70
	AAL-210	9730020	18	70
	ABR-001	9730000	50	74
	ABR-002	9730001	50	74
	ABR-003	9730002	50	74
	ABR-004	9730003	50	74
	ABR-011	9730025	50	42, 46, 50, 53, 68, 78
	ABR-013	9730007	50	42, 46, 50, 53, 68, 78
	ABR-014	9730008	50	42, 46, 50, 53, 68, 78
	ABR-015	9730062	50	12, 13, 14, 15, 16, 17, 21, 23, 42, 46, 50, 53, 68, 78
	ABR-017	9730064	50	42, 46, 50, 53, 68, 78
	ABR-018	9730065	50	42, 46, 50, 53, 68, 78
	ABR-019	9730085	50	42, 46, 50, 53, 68, 78
	ABR-021	9730087	50	42, 46, 50, 53, 68, 78
	AIB-001	9730055	18	68
	AIB-010	9730068	18	64, 67
	ALA-020	9620002	18	74
	ALA-040	9620001	18	21, 42, 46, 51, 54, 68, 74, 78
	ALC-030	9620016	20	78
	ALC-070	9620014	9	68
	ALC-290	9620023	20	30
	ALM-040	9620011	18	12, 13, 42, 46, 51, 54, 68, 74, 78
	ALS-020	9650004	18	43, 47, 51, 54
	APC-001	9730006	18	50, 53, 67, 73
	APX-011	9730072	24	35
	APX-013	9730097	20	35, 50, 53
	ASC-001	9730023	18	65, 67, 73
	ASC-050	9730021	18	13, 35, 42, 46, 50, 51, 53, 54, 62, 65, 67, 68, 70, 73, 74, 78
	ASC-051	9730057	18	35, 62, 67, 73

	CÓDIGO	MODELO	PACK	PÁGINA(S)
C	CAB-004	9750002	500	43, 47, 51, 54
	CAB-007	9750005	500	13, 21, 43, 47, 51, 54, 68
	CAB-307	9750009	500	14, 15, 16, 17, 43, 47, 51, 54
	CAB-357	9750010	0	14, 15, 16, 17, 43, 47, 51, 54
	CCA-004	9690038	7	46, 49, 53, 64, 71, 77
	CCV-001	9730086	40	50
	CEM-001	9740004	50	40, 49, 66, 72
	CEM-002	9740208	100	40, 49, 66, 72
	CEM-003	9740225	20	46
	CME-020	9740227	40	12, 29, 30
	CMO-002	9740005	16	14, 15, 40, 49, 66, 72
	CMO-004	9740006	12	40, 66, 72
	CMO-006	9740007	16	40, 66, 72
	CMO-008	9740008	15	40, 65, 66, 72
	CMO-010	9740009	12	40, 49, 66, 72
	CMO-012	9740010	12	40, 66, 72
	CMO-014	9740011	12	40, 66, 72
	CMO-016	9740012	12	40, 66, 72
	CMO-018	9740015	20	40, 66, 72
	CMO-601	9740243	18	46
	CMO-602	9740244	9	16, 17, 46
	CMO-604	9740245	9	46
	CMO-606	9740246	6	46
	CMO-608	9740247	6	46
	CMO-610	9740248	6	46
	CMO-612	9740249	6	46
	CMO-702	9740228	0	29
	CMO-703	9740229	0	29
	CNP-001	9730004	50	42, 46, 51, 54, 68, 74, 78
	COL-000	9730030	18	64, 67
	COV-200	9680025	0	30
	CSU-000	9740172	100	49, 66, 72
	CSU-211	9740100	12	23, 66, 72

CÓDIGO	MODELO	PACK	PÁGINA(S)
CSU-212	9740101	9	23, 66, 72
CSU-213	9740102	9	66, 72
CSU-214	9740103	1	65, 66, 72
CSU-215	9740104	11	66, 72
CSU-216	9740105	11	66, 72
CSU-217	9740106	11	66, 72
CSU-218	9740107	18	66, 72
CSU-219	9740108	18	66, 72
CSU-311	9740163	6	40, 49, 66, 72
CSU-312	9740164	12	40, 66, 72
CSU-313	9740165	9	40, 66, 72
CSU-314	9740166	9	40, 66, 72
CSU-315	9740167	6	40, 49, 66, 72
CSU-316	9740168	6	40, 66, 72
CSU-317	9740169	6	40, 66, 72
CSU-318	9740170	12	40, 66, 72
CSU-319	9740171	12	40, 66, 72
CSU-511	9740186	18	49
CSU-515	9740190	11	49
CSU-710	9740242	18	40
CSU-712	9740234	18	40
CSU-713	9740235	9	40
CSU-714	9740236	9	40
CSU-715	9740237	8	40
CSU-716	9740238	11	40
CSU-717	9740239	11	40
CSU-718	9740240	11	40
CSU-719	9740241	18	40
CUT-010	9710030	0	38
D DIV-061	9730079	30	43, 47, 51, 54
DIV-064	9730080	18	43, 47, 51, 54
DIV-152	9730082	12	14, 15, 16, 17, 43, 47, 51, 54
DIV-154	9730071	12	43, 47, 51, 54
DIV-261	9730098	30	35, 43, 47, 51, 54
DIV-304	9730100	18	30
DIV-308	9730101	12	30

CÓDIGO	MODELO	PACK	PÁGINA(S)
DIV-324	9730099	6	30
DIV-464	9730102	18	43, 47, 51, 54
E ESC-010	9730033	0	42, 46, 51, 54, 68, 74, 78
F FRA-002	9710002	12	14, 15, 37
FRA-003	9710003	12	37
FRA-004	9710004	15	37
FRA-005	9710005	15	37
FRA-006	9710006	15	37
FRA-007	9710007	32	37
FRA-008	9710008	32	37
FRA-009	9710009	32	37
FRA-010	9710010	32	37
G GCI-001	9650001	9	74
GCI-002	9650028	9	68
GCO-001	9650025	7	43, 47, 51, 54
H HAA-000	9790007	40	30
HAA-001	9790008	29	30
HST-002	9730106	50	38
K KAD-41002	9700041	6	22
KAD-41021	9700047	6	22
KAD-67001	9700119	6	20
KAS-41003	9700038	6	22
KAS-41021	9700046	14	22
KAS-47021	9700131	10	20
KIP-00300	9720163	1	12
KMC-12800	9630083	6	13
KVS-31221	9720165	6	13
KVS-55121	9720169	6	14
KVS-55321	9720170	0	15
KVS-56121	9720171	6	16
KVS-56321	9720172	0	17
L LAC-000	9690001	40	40, 77
LAC-001	9690002	40	40, 77
LAC-002	9690003	40	40, 77
LAC-003	9690004	40	40, 77
LAC-004	9690005	40	40, 77

CÓDIGO	MODELO	PACK	PÁGINA(S)
LAC-005	9690006	40	40, 77
LAC-006	9690012	40	40, 77
LAC-007	9690013	40	40, 77
LAC-008	9690014	40	40, 77
LAC-009	9690015	40	40, 77
LAC-010	9690016	40	40, 77
LAC-011	9690017	40	40, 77
LAC-020	9690018	40	12, 13, 29, 40, 77
LAC-200	9690040	40	40, 77
LPR-200	9690034	11	64, 71, 46, 77
LPR-900	9690033	12	49, 77
M MAE-001	9730035	10	35, 62
MAE-002	9730036	10	35, 62
MAE-101	9730092	10	35, 62, 70
MAE-102	9730093	10	35, 62, 70
MAE-401	9730104	37	35
MAE-402	9730105	26	35
MAE-900	9730034	8	35, 62
MAE-902	9730091	13	35, 62, 70
MAG-000	9710015	18	37
MAG-011	9710014	18	37
MAG-021	9710016	18	37
MAN-410	9670115	12	71
MAN-430	9670116	11	71
MAN-441	9670118	11	71
MAN-451	9670119	12	71
MAN-470	9670144	11	64
MAR-600	9740231	0	16, 17, 46
MAR-601	9740232	0	46
MAR-602	9740233	0	46
MAR-900	9740047	1	14, 15, 23, 38, 49, 66, 72
MAR-901	9740016	1	38, 49, 66, 72
MAR-902	9740017	1	38, 49, 66, 72
MCG-000	9710027	7	38
MCN-470	9670146	9	64
MCO-300	9630080	40	29

CÓDIGO	MODELO	PACK	PÁGINA(S)
MCP-000	9710026	20	38
MEC-000	9790006	40	30
MEC-100	9790000	40	30
MEC-101	9790001	20	30
MEC-102	9790002	20	30
MEC-103	9790003	40	30
MEC-200	9790005	20	30
MEC-300	9790004	36	30
MKD-900	9660016	7	64, 71
MLI-000	9800153	0	46
MLN-000	9670021	12	64, 71
MLP-000	9710025	20	38, 40
MLT-000	9670086	9	64
MMN-410	9670126	9	71
MMN-430	9670128	1	71
MMN-441	9670137	9	71
MMN-451	9670127	1	71
MMN-470	9670145	1	64
MPD-001	9660048	11	64, 71
MPD-002	9660049	1	64, 71
MPD-003	9660050	1	64, 71
MPD-004	9660051	1	64, 71
MPD-005	9660052	1	64, 71
MPD-006	9660053	1	64, 71
MPD-007	9660054	1	64, 71
MPD-008	9660055	1	64, 71
MPD-009	9660056	9	64, 71
MPD-010	9660057	9	64, 71
MPD-011	9660058	7	64, 71
MPD-012	9660059	7	64, 71
MPD-013	9660060	7	64, 71
MPD-014	9660061	1	64, 71
MPD-015	9660062	1	64, 71
MPD-016	9660063	7	64, 71
MPD-900	9660064	9	64, 71
MPD-901	9660065	7	64, 71
MPG-013	9710021	7	37

CÓDIGO	MODELO	PACK	PÁGINA(S)
MPG-014	9710022	7	37
MPG-023	9710023	7	37
MPG-024	9710024	7	37
MPP-011	9710017	20	37
MPP-012	9710019	20	37
MPP-021	9710018	20	37
MPP-022	9710020	20	37
MPS-001	9660014	12	64, 71
MPS-002	9660015	11	64, 71
MPS-003	9660000	1	64, 71
MPS-004	9660001	1	64, 71
MPS-005	9660002	1	64, 71
MPS-006	9660003	1	64, 71
MPS-007	9660004	1	64, 71
MPS-008	9660005	1	64, 71
MPS-009	9660006	9	64, 71
MPS-010	9660007	9	64, 71
MPS-011	9660008	7	64, 71
MPS-012	9660009	7	64, 71
MPS-013	9660010	7	64, 71
MPS-014	9660011	7	64, 71
MPS-015	9660012	7	64, 71
MPS-016	9660013	7	64, 71
MTG-000	9710029	7	38
MTN-000	9670018	11	64, 71
MTP-000	9710028	20	38
MVC-017	9630085	14	34
MVC-018	9630086	14	34
MVC-141	9630087	12	34
MVC-151	9630084	10	34
MVC-152	9630088	10	34
MVC-231	9630090	0	29
MVC-250	9630078	8	29
MVG-000	9710012	18	37
MVG-011	9710011	18	14, 15, 37
MVG-021	9710013	18	37
MVN-909	9670193	12	49

CÓDIGO	MODELO	PACK	PÁGINA(S)
MVN-961	9670203	8	46
P PAK-03020	9800012	1	65
PAK-41000	9800033	1	63
PAK-42000	9800037	12	63
PAK-44000	9800038	9	63
PAK-51010	9800079	5	49
PAK-54010	9800082	5	49
PAK-61000	9800071	5	63
PDK-20002	9800158	1	29
PDK-20003	9800171	0	29
PDK-51210	9800195	5	49
PDK-54210	9800194	5	49
PDK-61211	9800196	5	53
PDP-20011	9800160	10	29
PLO-000	9690010	7	40, 77
PNK-00000	9800006	1	63, 71, 77
PNK-50000	9800114	5	49, 77
PPA-002	9730103	0	42, 46, 50, 51, 53, 54, 67, 68, 73, 74, 78
PTD-63201	9800237	9	45
PTD-63202	9800238	9	45
PTD-63203	9800239	9	45
PTD-63204	9800240	9	45
PTD-63205	9800241	9	45
PTD-63206	9800242	9	45
PTD-63207	9800243	7	45
PTD-63208	9800244	7	45
PTD-63209	9800245	7	45
PTD-63210	9800246	7	45
PTD-63211	9800247	7	45
PTD-63212	9800248	7	45
PTD-64201	9800259	9	45
PTD-64202	9800260	9	45
PTD-64203	9800261	9	45
PTD-64204	9800262	9	45
PTD-64205	9800263	9	45
PTD-64206	9800264	9	45

KITS VIDEO PORTEROS

KITS PORTEROS

IPAL

2 HILOS

DIGITAL

4+N

iACCESS

EJEMPLOS DE PEDIDOS

DIMENSIONES Y ACCESORIOS

LISTADOS DE PRODUCTOS

CONTACTOS LEGAL

CÓDIGO	MODELO	PACK	PÁGINA(S)
PTD-64207	9800265	7	45
PTD-64208	9800266	7	45
PTD-64209	9800267	7	45
PTD-64210	9800268	7	45
PTD-64211	9800269	7	45
PTD-64212	9800270	7	45
PTN-00000	9800002	9	63
PTN-50000	9800077	5	49
PTN-60000	9800073	5	63
PTS-63201	9800227	9	16, 17, 45
PTS-63202	9800228	9	45
PTS-63203	9800229	9	45
PTS-63204	9800230	9	45
PTS-63205	9800231	9	45
PTS-63206	9800232	9	45
PTS-63207	9800233	7	45
PTS-63208	9800234	7	45
PTS-63209	9800235	7	45
PTS-63210	9800236	7	45
PTS-64201	9800249	9	45
PTS-64202	9800250	9	45
PTS-64203	9800251	9	45
PTS-64204	9800252	9	45
PTS-64205	9800253	9	45
PTS-64206	9800254	9	45
PTS-64207	9800255	7	45
PTS-64208	9800256	7	45
PTS-64209	9800257	7	45
PTS-64210	9800258	7	45
R REG-050	9650013	17	43, 47, 51, 54
REG-053	9650021	12	43, 47, 51, 54
REG-054	9650022	12	43, 47, 51, 54
RVE-017	9770052	30	43, 47, 51, 54
RVE-027	9770078	20	38
RVE-028	9770079	20	38
RVE-029	9770080	20	38
RVE-032	9770083	20	64, 71, 77

CÓDIGO	MODELO	PACK	PÁGINA(S)
RVE-033	9770084	20	38
S SCM-051	9630031	11	12, 34, 29
SSC-001	9730054	4	65
SSM-001	9730049	8	35, 62
SST-001	9730029	8	35, 62, 70
T TCA-100	9300065	305	12
TCD-001	9680008	20	65
TED-001	9600007	20	21, 62
TED-002	9600010	20	62
TEL-001	9600001	20	70
TEL-002	9600009	20	70
TEL-101	9600018	20	70
TER-000	9790014	100	30
TES-001	9600003	20	70
TET-002	9600034	20	34
TET-302	9600042	20	34
TOP-100	9740001	100	66, 72
TUN-001	9600002	20	70
TUN-002	9600011	20	70
TUN-101	9600013	20	70
TUN-201	9600040	20	70
V VEN-003	9730076	1	42, 46, 51, 54, 68, 74, 78
VEN-005	9730077	1	42, 46, 51, 54, 68, 74, 78
VIP-310	9740286	7	41, 67, 73
VIP-312	9740278	12	14, 15, 23, 41, 50, 67, 73
VIP-313	9740279	8	23, 41, 67, 73
VIP-314	9740280	8	41, 67, 73
VIP-315	9740281	8	41, 67, 73
VIP-316	9740282	5	41, 50, 67, 73
VIP-317	9740283	5	41, 67, 73
VIP-318	9740284	5	41, 67, 73
VIP-319	9740285	7	41, 67, 73
VIP-320	9740295	4	41, 67, 73
VIP-322	9740287	4	41, 50, 67, 73

CÓDIGO	MODELO	PACK	PÁGINA(S)
VIP-323	9740288	4	41, 67, 73
VIP-324	9740289	4	41, 67, 73
VIP-325	9740290	4	41, 67, 73
VIP-326	9740291	4	41, 50, 67, 73
VIP-327	9740292	4	41, 67, 73
VIP-328	9740293	4	41, 67, 73
VIP-329	9740294	4	41, 67, 73
VIP-330	9740304	5	41, 67, 73
VIP-332	9740296	4	41, 50, 67, 73
VIP-333	9740297	4	41, 67, 73
VIP-334	9740298	4	41, 67, 73
VIP-335	9740299	4	41, 67, 73
VIP-336	9740300	5	41, 50, 67, 73
VIP-337	9740301	5	41, 67, 73
VIP-338	9740302	5	41, 67, 73
VIP-339	9740303	5	41, 67, 73
VIS-211	9740136	6	41, 50, 67, 73
VIS-212	9740137	4	41, 67, 73
VIS-213	9740138	4	41, 67, 73
VIS-214	9740139	4	41, 67, 73
VIS-215	9740140	3	41, 50, 67, 73
VIS-216	9740141	1	41, 67, 73
VIS-217	9740142	3	41, 67, 73
VIS-218	9740143	4	41, 67, 73
VIS-219	9740144	4	41, 67, 73
VIS-221	9740145	3	41, 50, 67, 73
VIS-222	9740146	4	41, 67, 73
VIS-223	9740147	2	41, 67, 73
VIS-224	9740148	2	41, 67, 73
VIS-225	9740149	6	41, 50, 67, 73
VIS-226	9740150	6	41, 67, 73
VIS-227	9740151	3	41, 67, 73
VIS-228	9740152	3	41, 67, 73
VIS-229	9740153	3	41, 67, 73
VIS-231	9740154	3	41, 50, 67, 73
VIS-232	9740155	3	41, 67, 73
VIS-233	9740156	2	41, 67, 73

CÓDIGO	MODELO	PACK	PÁGINA(S)
VIS-234	9740157	2	41, 67, 73
VIS-235	9740158	3	41, 50, 67, 73
VIS-236	9740159	3	41, 67, 73
VIS-237	9740160	3	41, 67, 73
VIS-238	9740161	3	41, 67, 73
VIS-239	9740162	3	41, 67, 73
VIS-310	9740259	7	41, 67, 73
VIS-312	9740251	12	14, 15, 23, 41, 50, 67, 73
VIS-313	9740252	8	23, 41, 67, 73
VIS-314	9740253	8	41, 67, 73
VIS-315	9740254	8	41, 67, 73
VIS-316	9740255	5	41, 50, 67, 73
VIS-317	9740256	5	41, 67, 73
VIS-318	9740257	5	41, 67, 73
VIS-319	9740258	7	41, 67, 73
VIS-320	9740268	4	41, 67, 73
VIS-322	9740260	4	41, 50, 67, 73
VIS-323	9740261	4	41, 67, 73
VIS-324	9740262	4	41, 67, 73
VIS-325	9740263	4	41, 67, 73
VIS-326	9740264	4	41, 50, 67, 73
VIS-327	9740265	4	41, 67, 73
VIS-328	9740266	4	41, 67, 73
VIS-329	9740267	4	41, 67, 73
VIS-330	9740277	5	41, 67, 73
VIS-332	9740269	4	41, 50, 67, 73
VIS-333	9740270	4	41, 67, 73
VIS-334	9740271	4	41, 67, 73
VIS-335	9740272	4	41, 67, 73
VIS-336	9740273	5	41, 50, 67, 73
VIS-337	9740274	5	41, 67, 73
VIS-338	9740275	5	41, 67, 73
VIS-339	9740276	5	41, 67, 73
W WSN-200	9790011	1	30
WSN-300	9790012	1	30
WSN-400	9790013	1	30
WSN-500	9790010	90	30

KITS VIDEO PORTEROS

KITS PORTEROS

IPAL

2 HILOS

DIGITAL

4+N

iACCESS

EJEMPLOS DE PEDIDOS

DIMENSIONES Y ACCESORIOS

LISTADOS DE PRODUCTOS

CONTACTOS LEGAL

CONTACTOS

Red comercial en España

ÁLAVA

Pablo Varela

669.32.08.30
pablo.varela@alcad.net

ALBACETE

Rubén Dolz

Motor de Sant Agustí, 11
46470 MASSANASSA
961.39.99.60 | 607.01.22.09
genertec@genertec.net

ALICANTE

Vicente Navarro

Adrián Pastor, 50-Bº San Gabriel
03008 ALICANTE
965.28.95.77 | 696.17.69.58
myproex@gmail.com

ALMERÍA

Juan Ramón Giménez

Av. Mco.Fco. Pérez Company, 17 4-5B
04009 ALMERÍA
950.30.33.00
direccion@distrel.net

ASTURIAS

Gabriel Cancio

Conde Toreno, 29 bajo | 33204 GIJÓN
985.13.17.79 | 658.93.93.24
canciodonlebun@gmail.com

ÁVILA

Iván Olcina

619.31.19.48
iolcina@alcad.net

BADAJOS

Chelo González

República Dominicana, 1 piso 11
06011 BADAJOZ
682.83.12.88
chelo.gonzalez38@hotmail.com

BALEARES

Carlos Roig

Marqués de la Senia, 15 bajo
07014 PALMA MALLORCA
971.73.76.99 | 639.61.95.88
carlos@antelite.es

BIZKAIA

Paco Rubio

Pol. Sangroniz
C/ Iberre, 3 Mod. 15-16-17
48150 SONDIKA
944.53.18.05 | 649.82.63.33
info@cabelecelectronica.com

BURGOS

José Miguel Gandía

Vicente Aleixandre, 23/25 | 09007 BURGOS
947.22.41.68 | 636.97.73.40
servitectv@servitecburgos.com

CÁCERES

Chelo González

República Dominicana, 1 piso 11
06011 BADAJOZ
682.83.12.88
chelo.gonzalez38@hotmail.com

CÁDIZ

Félix Obregón

Escalzo, 4 | 11009 CÁDIZ
956.07.57.85 | 600.23.60.24
alcadcadiz@gmail.com

CANTABRIA

Pablo Varela

669.32.08.30
pablo.varela@alcad.net

CASTELLÓN

Juan Brea

Avda. José Ortíz, 40-3º -Pta. B
12550 ALMAZORA
642.47.27.57
alcad.cs@gmail.com

CIUDAD REAL

José Ángel Morillo

Princesa, 5 | 13300 VALDEPEÑAS
676.46.28.57
morillo.joseangel@gmail.com

CÓRDOBA

Pepe Rey

Lineros, 24-2º-3 | 14002 CÓRDOBA
639.60.06.14
peperey@guadare.es

CUENCA

José Ángel Morillo

Princesa, 5 | 13300 VALDEPEÑAS
676.46.28.57
morillo.joseangel@gmail.com

GIRONA

Toni Porta

Lérida, 89 | 17220 SANT FELIU DE GUIXÓLS
972.32.71.19 | 607.43.63.64
antporta@gmail.com

GRANADA

Juan Luis Cáceres

C/ Brahms Nº 7, Planta 15-A | 29004 MÁLAGA
647.88.10.69
rep.chito@gmail.com

GRAN CANARIA

Mª Mar Castilla

Camino de las Nieves, 17
38800 SAN SEBASTIÁN DE LA GOMERA
669.35.19.35
mcastilla@mchsoluciones.es

GUADALAJARA

José Ángel Morillo

Princesa, 5 | 13300 VALDEPEÑAS
676.46.28.57
morillo.joseangel@gmail.com

GIPUZKOA

Juan Carlos Contreras

Pol. Sangroniz
C/ Iberre, 3 Mod. 15-16-17
48150 SONDIKA
688.77.76.51
juancarlos@cabelecelectronica.com

HUELVA

Adán Pérez

Sansón Carrasco, 9 | 21007 HUELVA
628.87.43.61
alcadhuelva@gmail.com

HUESCA

Roberto Guerin

Navas de Tolosa, 56-58 | 50010 ZARAGOZA
976.53.43.96 | 685.89.03.03
aragon.alcad@gmail.com

JAÉN

Pepe Rey

Lineros, 24-2º-3 | 14002 CÓRDOBA
639.60.06.14
peperey@guadare.es

LANZAROTE

Mª Mar Castilla

Camino de las Nieves, 17
38800 SAN SEBASTIÁN DE LA GOMERA
669.35.19.35
mcastilla@mchsoluciones.es

LEÓN

Juan Carlos Aguado

Reina Zaida, 4 | 24007 LEÓN
987.24.79.12 | 654.51.38.01
setel.alcad@gmail.com

LÉRIDA

Maxim Miranda

Llorenç Agustí Claveria, 105 - nave 7
P.I. Entrevies | 25191 LLEIDA
973.23.41.41
electronica@maximmiranda.com

LUGO

Pablo Varela

P. Pocomaco, 4º Av. 4-C bajo (Ed. Diana)
Sector I- 15190 A CORUÑA
981.14.52.34 | 669.32.08.30
delegacion.coruna@alcad.net

MADRID

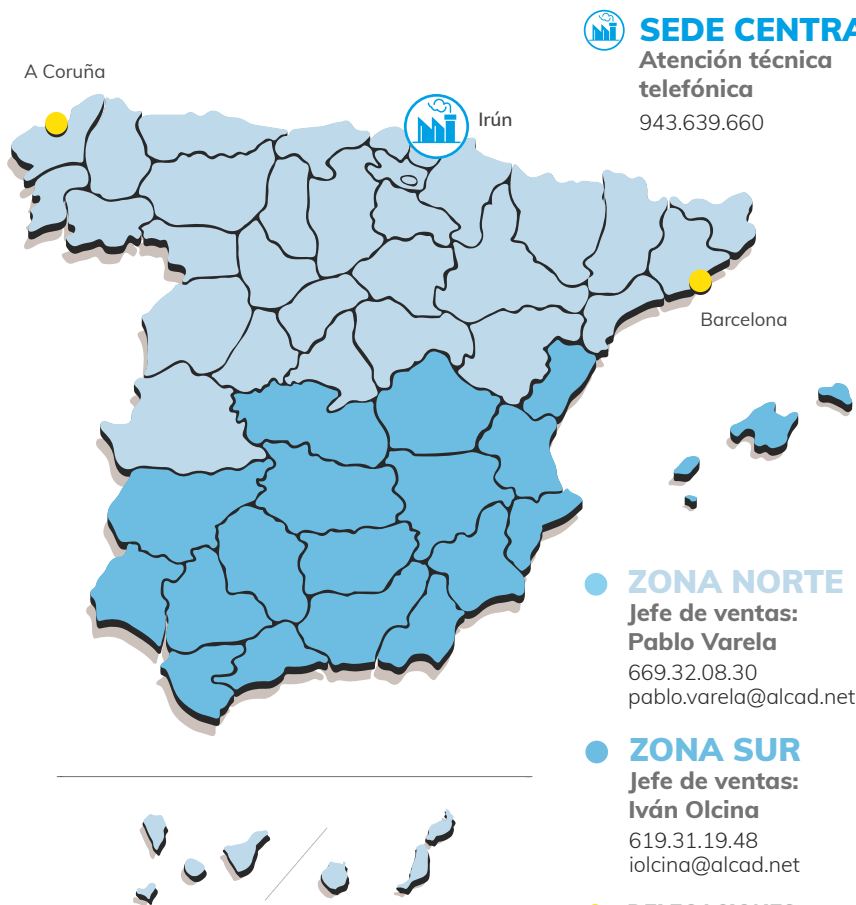
Javier Robles

Pablo Sarasate, 8 | 28047 MADRID
91.474.68.88 | 696.41.18.29
alcad.madrid@rasssle.telefonica.net

MÁLAGA

Juan Luis Cáceres

C/ Brahms Nº 7, Planta 15-A | 29004 MÁLAGA
647.88.10.69
rep.chito@gmail.com



SEDE CENTRAL

Atención técnica
telefónica

943.639.660

SALAMANCA

Pablo Varela

669.32.08.30
pablo.varela@alcad.net

SEGOVIA

Iván Olcina

619.31.19.48
iolcina@alcad.net

SEVILLA

Antonio Molina

Baltasar de Alcázar, 6 local 3
41008 SEVILLA
954.31.30.01 | 639.77.88.23
a.molina@molinafm.es

SORIA

Roberto Guerin

Navas de Tolosa, 56-58
50010 ZARAGOZA
976.53.43.96 | 685.89.03.03
aragon.alcad@gmail.com

TARRAGONA

Pablo Varela

669.32.08.30
pablo.varela@alcad.net

TENERIFE

Mª Mar Castilla

Camino de las Nieves, 17
38800 SAN SEBASTIÁN DE LA GOMERA
669.35.19.35
mcastilla@mchsoluciones.es

TERUEL

Pablo Varela

669.32.08.30
pablo.varela@alcad.net

TOLEDO

Francisco Javier de la Cruz

Navamorcuende, 5 local
45600 TALAVERA DE LA REINA
925.81.39.25 | 666.51.59.26
fdelacruz@gocarep.com

VALENCIA

Rubén Dolz

Motor de Sant Agustí, 11
46470 MASSANASSA
961.39.99.60 | 607.01.22.09
genertec@genertec.net

VALLADOLID

Duli Ramos

P.I. San Cristobal, c/ Acero, 26
47012 VALLADOLID
983.21.93.11 | 609.93.68.32
diprotel@diprotel.net

ZAMORA

Pablo Varela

669.32.08.30
pablo.varela@alcad.net

ZARAGOZA

Roberto Guerin

Navas de Tolosa, 56-58
50010 ZARAGOZA
976.53.43.96 | 685.89.03.03
aragon.alcad@gmail.com

ZONA NORTE

Jefe de ventas:
Pablo Varela

669.32.08.30
pablo.varela@alcad.net

ZONA SUR

Jefe de ventas:
Iván Olcina

619.31.19.48
iolcina@alcad.net

DELEGACIONES PROPIAS

SEDE CENTRAL

Polígono Arreche-Ugalde, 1
20305 IRÚN
943.63.96.60
info@alcad.net

DELEGACIONES PROPIAS

BARCELONA

Iván Capdet

Eduard Maristany, 79-83
08930 SANT ADRIÀ DE BESÒS
933.81.49.22 | 629.46.98.47
ivan.barna@alcad.net

CORUÑA, A

Pablo Varela

P. Pocomaco, 4ª Av. 4-C bajo
(Ed. Diana) Sector
15190 A CORUÑA
981.14.52.34 | 669.32.08.30
delegacion.coruna@alcad.net

MURCIA

José Nicolás Serrano

Camino Viejo de Casillas, 28 C | 30007 MURCIA
663.30.09.41
comercialcodica@gmail.com

NAVARRA

Pablo Varela

669.32.08.30
pablo.varela@alcad.net

ORENSE

Manuel Iglesias

Avda. Marín, 1 | 36003 PONTEVEDRA
986.85.88.84 | 629.56.36.99
representacionesiglesias@gmail.com

PALENCIA

Enrique García

Mancornador, 5 | 34001 PALENCIA
979.74.11.00
electenrique@hotmail.com

PONTEVEDRA

Manuel Iglesias

Avda. Marín, 1 | 36003 PONTEVEDRA
986.85.88.84 | 629.56.36.99
representacionesiglesias@gmail.com

RIOJA, LA

Pedro Munilla

Rey Pastor, 12 | 26005 LOGROÑO
941.20.04.29 | 649.26.42.87
electocorral@gmail.com

LEGAL

Condiciones generales de venta para España

La aceptación de pedidos por parte de ALCAD Electronics, S.L. implica la aceptación de las presentes condiciones generales de venta. Éstas prevalecerán sobre las condiciones de compra que puedan figurar en los pedidos u otros documentos de los clientes.

1. PRECIOS

Nuestros precios unitarios se entienden sin impuestos, puestos en nuestra fábrica o en nuestras delegaciones regionales, cuando el material esté disponible. Será aplicada la tarifa que esté en vigor en el país de venta a la fecha de recepción del pedido. Los pedidos aceptados por nuestros agentes sólo nos implican tras nuestra confirmación.

2. TRANSPORTE

El envío de nuestra mercancía dentro de la península será a portes pagados a partir de una facturación neta mínima de 450€, siempre que el envío sea efectuado a través de nuestros transportistas. En cualquier otro caso, el envío se realizará a portes debidos.

Los riesgos del transporte y problemas que surjan son a cargo del destinatario, aun cuando sean enviadas franco destino. El destinatario tomará las medidas necesarias con el transportista en el momento de recibir la mercancía y tendrá que confirmar por carta certificada en el caso de pérdidas o daños causados en la mercancía, y mandando copia de la misma al expedidor.

3. PLAZOS, ENTREGAS, DEVOLUCIONES, RECLAMACIONES

ALCAD Electronics, S.L. sólo aceptará los pedidos confirmados por escrito. Los plazos de entrega son solamente indicativos y los posibles retrasos no podrán ser causa de rechazo de la mercancía o de indemnización.

ALCAD Electronics, S.L. se reserva el derecho de efectuar los pedidos en una o varias expediciones, procediendo a su facturación según las condiciones previstas.

Ninguna devolución de mercancía será posible sin la previa autorización de ALCAD Electronics, S.L. En caso de aceptar la devolución, las mercancías deberán estar en perfecto estado de funcionamiento y en su embalaje original y nos serán enviadas a portes pagados con la fotocopia de autorización de devolución y la factura inicial.

Toda reclamación concerniente a la mercancía entregada deberá ser efectuada en los 8 días siguientes a la recepción de la misma.

4. GARANTÍA

La garantía del material es de cuatro años a partir de la fecha de factura de los productos marca ALCAD al usua-

rio final, y será validada mediante la presentación del documento de compra del producto en cuestión.

La garantía está estrictamente limitada a la sustitución de las mercancías enviadas por nosotros, no estando cubiertos los daños y averías ocasionados por una mala utilización, instalación, o de manipulaciones prohibidas, realizadas por el usuario antes de devolverlo a la fábrica.

La garantía no implica la posibilidad de pedir daños y perjuicios o indemnización por la causa que sea.

5. FORMAS Y CONDICIONES DE PAGO

Las formas y condiciones de pago acordadas con el cliente serán negociadas una a una y confirmadas por escrito. Todo retraso en la fecha de pago convenida podrá ser objeto de una facturación adicional en concepto de demora y aplazamiento.

6. CLÁUSULA DE RESERVA DE PROPIEDAD

ALCAD Electronics, S.L. se reserva la plena propiedad de las mercancías hasta que el comprador haya totalmente satisfecho el pago pactado. El comprador queda obligado a conservar y mantener las mercancías con la mayor diligencia, debiendo asegurarlas a todo riesgo. Si el comprador incumple cualquiera de sus obligaciones, ALCAD Electronics, S.L. podrá ejercer su derecho de reserva de dominio y retirar las mercancías o exigir el cumplimiento de la obligación de pago.

7. JURISDICCIÓN COMPETENTE

Para cualquier cuestión relacionada con el cumplimiento o interpretación del contrato o sus incidencias, las partes, con renuncia expresa a cualquier otro fuero que pudiera corresponderles, se someten a la competencia de los juzgados y tribunales de nuestro domicilio social.

8. ACERCA DE ESTE DOCUMENTO

Las revisiones de los diseños y procesos de fabricación pueden obligar a modificar algunos valores y especificaciones de los productos. Por ello, los datos técnicos contenidos en este CATÁLOGO son valores indicativos, así como las fotografías y cualquier dibujo o esquema que se incluya.

ALCAD Electronics S.L. se reserva el derecho a introducir sin previo aviso en sus productos las modificaciones que crea necesarias, sin que ello perjudique las características principales de los mismos. Cualquier dato o valor que se considere trascendental a la hora de realizar un pedido deberá ser previamente verificado por el comprador, contactando con ALCAD Electronics S.L.

Los códigos de artículo y los precios están sujetos a cambios sin previo aviso. Este CATÁLOGO anula y sustituye a todos los anteriores.



¡SÍGUENOS!

No te pierdas las últimas noticias de ALCAD en **redes sociales**



¡Y también a través de nuestras newsletters!



LinkedIn



YouTube



¡Date de alta!



MULTIMEDIA-TV

Recepción y distribución de señales de TV

DOOR ENTRY SYSTEMS

Videoporteros | Control de accesos | Hogar Digital



Y para tus
necesidades
Multimedia-TV,
consulta nuestro
catálogo
específica



www.alcadelectronics.com

ALCAD Electronics, S.L.
Pol. Ind. Arreche-Ugalde, 1
Apdo. 455
20305 IRUN - Spain
Tel. (+34) 943 63 96 60
info@alcad.net



ALCAD Middle East
Middle East FZE
P.O. Box 54830 W5A DAFZA
DUBAI
Tel. (+971) 4 214 61 40

Listado completo de partners y
colaboradores, en nuestra web